



ПАСПОРТ
Светильник серии GALAD Ямал LED



1. ОСНОВНЫЕ СВЕДЕНИЯ ОБ ИЗДЕЛИИ И ТЕХНИЧЕСКИЕ ДАННЫЕ

1.1. Светильник серии GALAD Ямал LED со светодиодными источниками света для стационарной установки предназначен для освещения промышленных объектов, цеховых и складских помещений, площадей, фасадов зданий, архитектурных памятников и других открытых пространств.

1.2. Вид климатического исполнения УХЛ1 по ГОСТ 15150-69. Температура окружающего воздуха при эксплуатации от минус 60 до плюс 40°С, среднегодовое значение относительной влажности 75% при 15°С.

1.3. Декларация о соответствии ЕАЭС № RU Д-РУ.МЛ66.В.02628 сроком действия с 04.08.2017 по 03.08.2022. Соответствует требованиям ТР ТС 004/2011, ТР ТС 020/2011.

1.4. Нормы качества электроэнергии в системах электроснабжения общего назначения должны соответствовать ГОСТ Р 54149-2010.

2. ТЕХНИЧЕСКИЕ ХАРАКТЕРИСТИКИ

Пример условного обозначения при заказе светильника серии GALAD Ямал LED:

GALAD Ямал LED-200 (Medium)

Светильник серии Ямал, светодиодный, мощностью 200 Вт, с вторичной оптикой типа Medium**.

2.1. Основные технические данные приведены в таблице:

	Номинальная частота, Гц					50		Входное напряжение, В		~220В±10%			
	P	L	B	H	m	Источник света: LED (светодиодные модули)		Кoeffициент мощности, cos φ, не менее		0,95			
Потребляемая мощность светильника* P, (Вт)	80	460	230	300	4,5	Половинный угол рассеяния на уровне 50% от максимальной силы света*	Spot (±4°)	Medium (±15°)	Wide (±30°)	Extra Wide (±118°)	Asymmetric		
	100												
	120												
	Габариты, мм: длина L, ширина B, высота H	160	630	450	280		7,5	Цветовая температура, К	4000	Степень защиты	IP65	Общий индекс цветопередачи, Ra, не менее	70
		200											
		240											
		320											
	Масса m, кг, не более	400	660	680	910		58	Источник питания	э/м драйвер	Класс светораспределения	II		
		500											
		600											
800													
	1000		1140										
	1200												

*отметить необходимое согласно заказа

**см. изображение на рис. 6

2.2. Класс защиты от поражения электрическим током - I.

3. КОМПЛЕКТНОСТЬ

3.1. В комплект поставки входят

- светильник - 1 шт.
- упаковка - 1 шт. на 1 светильник
- паспорт - 1 экз.

4. РЕСУРСЫ, СРОКИ СЛУЖБЫ И ХРАНЕНИЯ, ГАРАНТИИ ИЗГОТОВЛЕНИЯ

4.1 Срок службы светильников более 10 лет.

Срок сохраняемости светильника до ввода в эксплуатацию 2 года.

Указанные ресурсы, срок службы и хранения действительны при соблюдении потребителем требований действующей эксплуатационной документации.

4.2 Гарантии изготовителя

4.2.1 Изготовитель гарантирует соответствие светильника требованиям технических условий «Прожекторы заливающего света» ТУ27.40.25-013-05014352-2017 при соблюдении условий эксплуатации, транспортирования, хранения и монтажа.

4.2.2 Гарантийный срок эксплуатации светильника 36 месяцев со дня ввода в эксплуатацию, но не более 42 месяцев со дня отгрузки изготовителем.

4.2.3 Безвозмездный ремонт или замену изделий в течение установленных гарантийных сроков производит предприятие-изготовитель

4.2.4 В случае обнаружения неисправности светильника до истечения гарантийного срока следует обратиться на завод-изготовитель по адресу: 431900, Россия, РМ, п. Кадошкино, ул. Заводская 1, т/ф (83448) 2-31-21

5. СВИДЕТЕЛЬСТВО ОБ УПАКОВЫВАНИИ

5.1 Светильник серии GALAD Ямал LED упакован АО «КЭТЗ», согласно требованиям, предусмотренным в действующей технической документации.

Штамп упаковщика

год, месяц, число

6. СВИДЕТЕЛЬСТВО О ПРИЕМКЕ

6.1 Светильник серии GALAD Ямал LED изготовлен и принят в соответствии с требованиями ТУ27.40.25-013-05014352-2017 и признан годным для эксплуатации

Штамп ОТК

год, месяц, число

7. ПОДГОТОВКА ИЗДЕЛИЯ К ИСПОЛЬЗОВАНИЮ

7.1 Габаритные и установочные размеры светильников указаны на рисунках 1-3.

7.2 Для подготовки светильника к работе необходимо:

- для светильников мощностью 80-160 Вт (рис.1):
 - а) закрепить лиру прожектора (1). Крепежные соединения должны быть затянуты с усилием не менее 17 Нхм;
 - б) сетевой кабель подключить к кабельному разъему рис. 5 согласно схеме рис. 4;
 - в) отрегулировать необходимое положение светильника.
- для светильников мощностью 200-500 Вт (рис.2):
 - а) закрепить лиру прожектора (1). Крепежные соединения должны быть затянуты с усилием не менее 17 Нхм;
 - б) снять крышку с распределительной коробки «СЕТЬ»;
 - в) пропустить питающие и заземляющий провода через кабельный ввод и подключить к клеммам «Wago» согласно схемы рис.4а, закрыть крышку распределительной коробки светильника;
 - в) отрегулировать необходимое положение светильника.
- для светильников мощностью 600-1200 Вт (рис.3):
 - а) ослабить крепежные болты лиры (1);
 - б) закрепить лиру (2). Крепежные соединения должны быть затянуты с усилием не менее 17 Нхм;
 - в) снять крышку с распределительной коробки «СЕТЬ»(3);
 - г) пропустить питающие и заземляющий провода через кабельный ввод и подключить к тройным клеммам «Wago» согласно схемы рис.4б, закрыть крышку распределительной коробки светильника;
 - д) отрегулировать необходимое положение светильника, закрепить стопорные планки лиры (4) и затянуть крепежные болты (1).

Примечание: отверстия на стопорных планках соответствуют повороту лиры светильника на 5°.

8. УКАЗАНИЕ МЕР БЕЗОПАСНОСТИ

8.1 Не реже одного раза в два года следует проверять надежность токопроводящих и заземляющих контактов.

8.2 В процессе эксплуатации светильников следует соблюдать правила техники безопасности для работы с электроустановками.

ЗАПРЕЩАЕТСЯ:

- 1) ИСПОЛЬЗОВАТЬ СВЕТИЛЬНИК БЕЗ ЗАЗЕМЛЕНИЯ;
- 2) ПРОВОДИТЬ ТЕХНИЧЕСКОЕ ОБСЛУЖИВАНИЕ СВЕТИЛЬНИКОВ, НАХОДЯЩИХСЯ ПОД НАПРЯЖЕНИЕМ;
- 3) ЭКСПЛУАТИРОВАТЬ СВЕТИЛЬНИКИ С ПОВРЕЖДЕННОЙ ИЗОЛЯЦИЕЙ ПРОВОДОВ И МЕСТ ЭЛЕКТРИЧЕСКИХ СОЕДИНЕНИЙ.

9. ТЕХНИЧЕСКОЕ ОБСЛУЖИВАНИЕ

9.1 В процессе эксплуатации светильника необходимо не реже двух раз в год проводить профилактический осмотр и чистку светильника.

9.2 Предприятие-изготовитель техническое обслуживание светильника не производит.

10. ХРАНЕНИЕ

10.1 Упакованные светильники хранить под навесами или в помещениях, где колебания температуры и влажности воздуха несущественно отличаются от колебаний на открытом воздухе, при температуре окружающего воздуха от минус 50 до плюс 50°С и относительной влажности воздуха 75% при температуре 15°С (среднегодовое значение).

10.2 Высота штабелирования не должна превышать 1,5 м

11. УТИЛИЗАЦИЯ

11.1. По истечении срока службы светильники разобрать на детали, рассортировать по видам материалов и сдать в специализированные организации по приемке и переработке вторсырья.

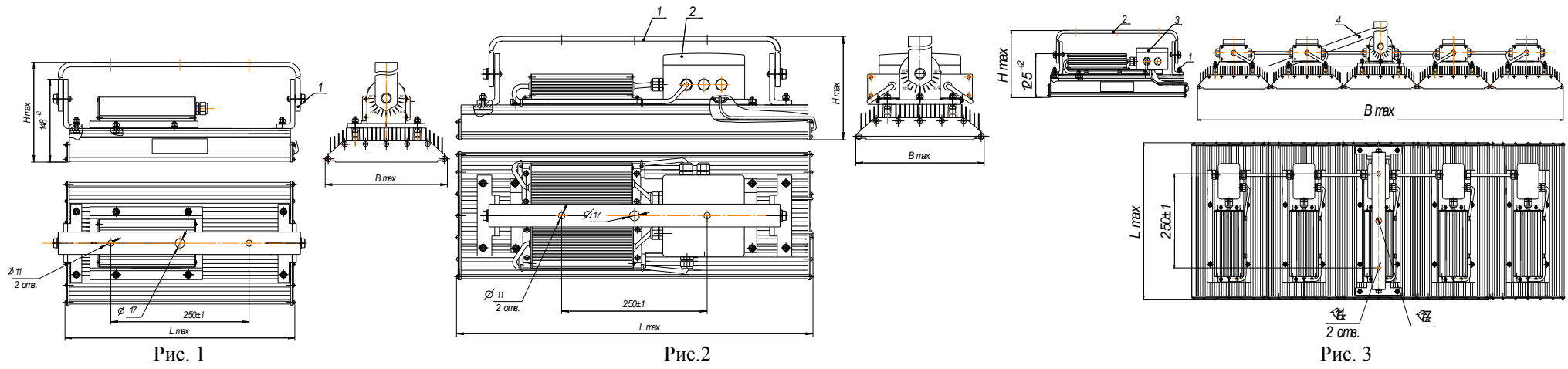


Рис. 1

Рис.2

Рис. 3

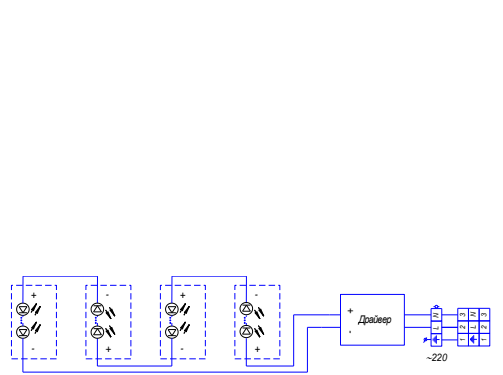


Рис.4

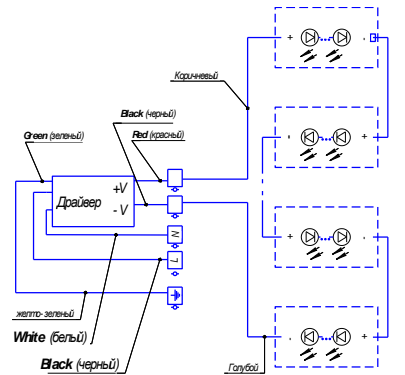


Рис.4а

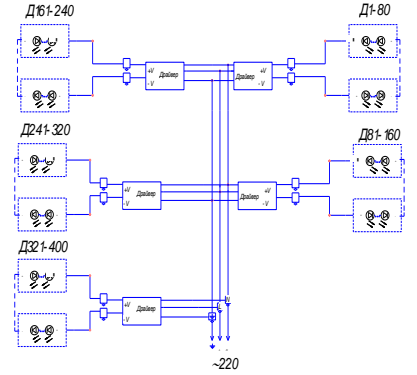


Рис.4б

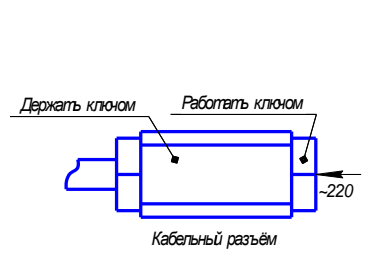


Рис. 5

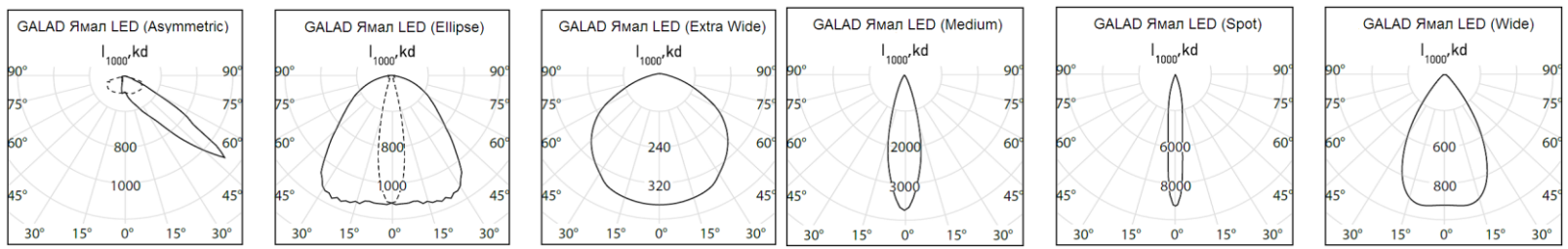


Рис. 6

Примечание: Производитель оставляет за собой право вносить в конструкцию и комплектацию изделия технические изменения и усовершенствования, не ухудшающие технические характеристики изделия, в любое время и без предварительного уведомления.