

Светодиодный светильник УСС 260



Данные о продукции

Светотехнические характеристики

Световой поток с прозрачным стеклом, лм	30000/32000/32000	Световой поток с матовым стеклом, лм	21000/22400/22400
Тип кривой силы света	Д	Эффективность светильника, лм/Вт	133
Коррелированная цветовая температура, К	3000/4000/5000	Угол излучения 2θ 0,5 , град	120
Класс светораспределения по ГОСТ Р 54350-2015	П	Производитель светодиодов	Ю. Корея
Индекс цветопередачи не менее, Ra	80		

Электрические характеристики

Потребляемая мощность в номинальном режиме, Вт	240	Коэффициент мощности	0,95
Напряжение, В	AC176-260/ DC200-370	Частота питающей сети, Гц	0;50;60
Потребляемый ток, не более, А	1,5	Функция защиты от перегрева	да
Класс защиты от поражения электрическим током по ГОСТ Р МЭК 60598-1-2011	I	Класс энергетической эффективности	A
Эмиссия гармонических составляющих в сеть/эфир по ГОСТ 30804.3.2-2013	соотв.	Диаметр сетевого кабеля, мм	от 5 до 6,5

Общие характеристики

Диапазон рабочих температур, С°	от -60 до +45	Степень защиты от внешних воздействий, IP	67
Вид климатического исполнения	УХЛ1	Материал корпуса	алюминий
Материал защитного стекла	поликарбонат	Гарантийный срок эксплуатации, годы	5

Масса

С консольным креплением брутто, кг	12,6	С консольным креплением нетто, кг	11,8
С креплением на трос брутто, кг	13,9	С креплением на трос нетто, кг	13,1
С креплением скоба брутто, кг	12,6	С креплением скоба нетто, кг	11,8

Накладное крепление брутто, кг	11,9	Накладное крепление нетто, кг	11,1
--------------------------------	------	-------------------------------	------

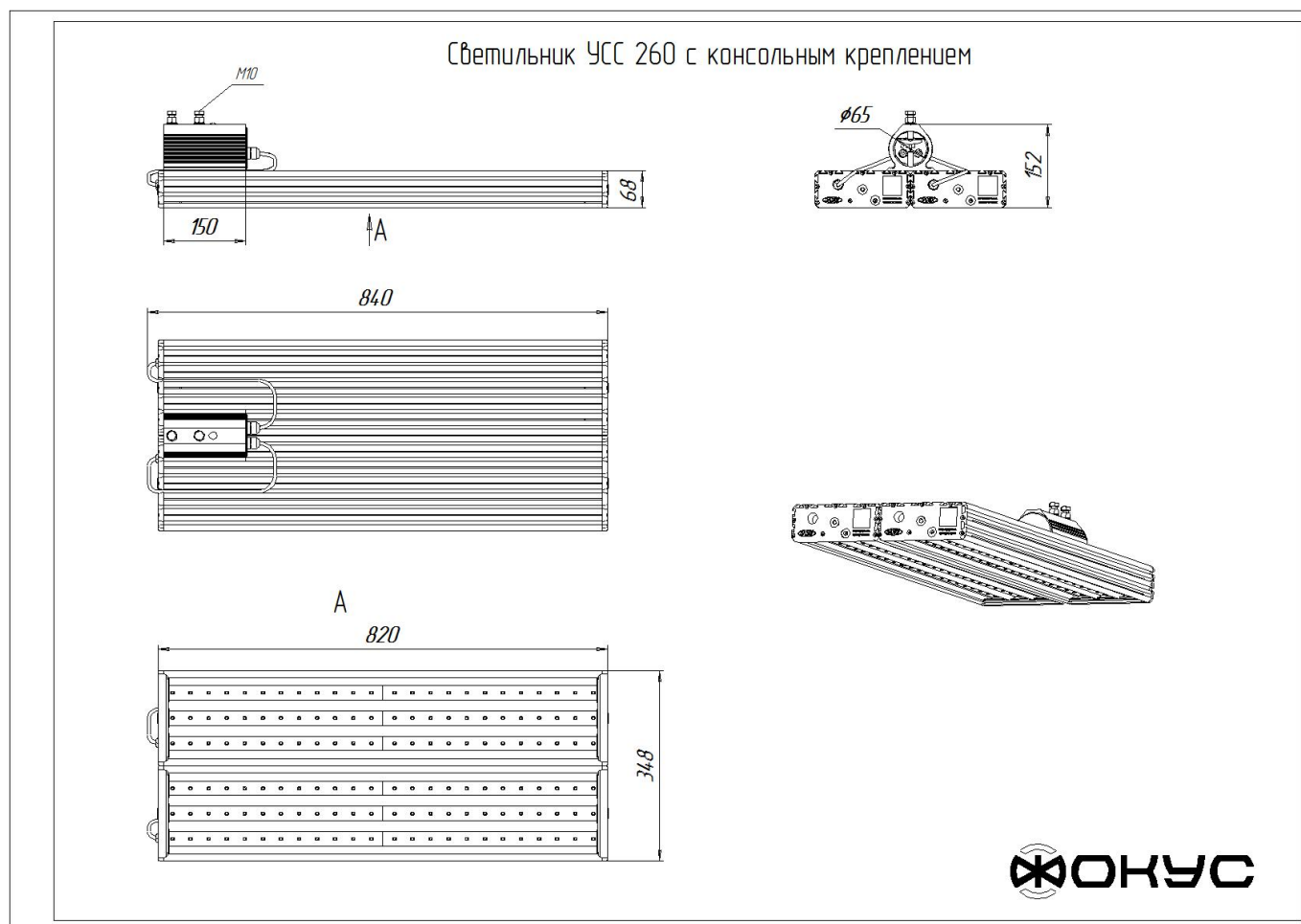
Размеры

Без упаковки, с консольным креплением, мм	820x348x152	Без упаковки, с креплением трос, мм	820x380x182
Объём в упаковке, с консольным креплением, м ³	0,044	Объём в упаковке, с креплением трос, м ³	0,044
Размеры в упаковке, с консольным креплением, мм	835x350x150	Размеры в упаковке, с креплением на трос, мм	835x350x150
Размеры в упаковке, накладное крепление, мм	835x350x150	Без упаковки, накладное крепление, мм	820x380x87
Объём в упаковке, накладное крепление, м ³	0,044		

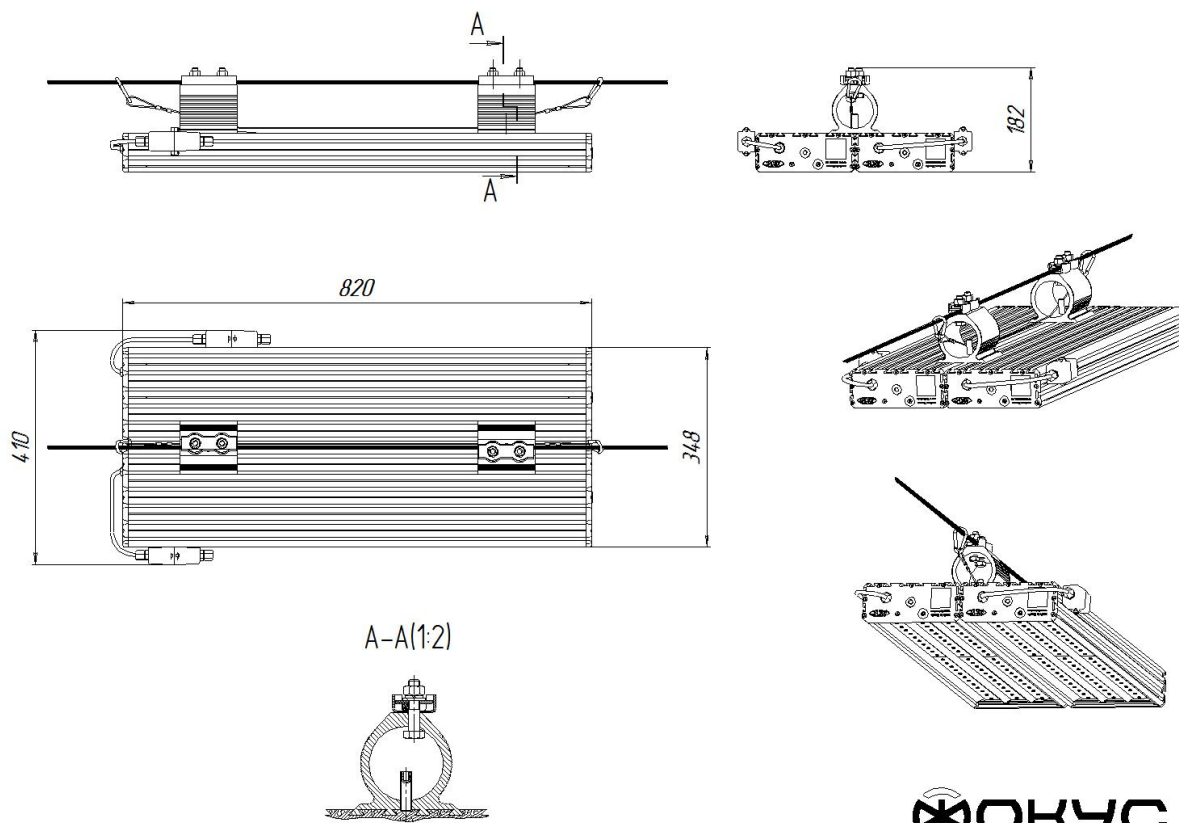
Опции

Совместимые системы управления	АСУНО «Кулон»; АСУНО «Рассвет»
--------------------------------	-----------------------------------

Чертежи



Светильник УСС 260 крепление на трос



Светильник УСС 260 потолочное крепление

