



Светильник «L-one»

Паспорт совмещённый с гарантийным талоном

1 Основные сведения об изделии и технические данные

- 1.1 Светодиодный светильник «L-one» предназначен для освещения офисных и жилых помещений, а также декоративной подсветки.
- 1.2 Светильники соответствуют классу защиты II от поражения электрическим током по ГОСТ 12.2.007.0.
- 1.3 Вид климатического исполнения УХЛ4 согласно требованиям ГОСТ 15150.
- 1.4 Корпус светильника по степени защиты согласно ГОСТ 14254 соответствует группе IP40.
- 1.5 Основные технические характеристики представлены в таблице 1. Заявленные в таблице данные могут изменяться в пределах ±10%.

Таблица 1

	L-one 5	L-one 5x2
Номинальное напряжение переменного тока, В	220 - 230	220 - 230
Напряжение питания переменного тока, В	от 140 до 265	от 140 до 265
Частота, Гц	50±10%	50±10%
Напряжение питания постоянного тока, В	от 200 до 250	от 200 до 250
Потребляемая мощность, Вт	5	10
Марка кристалла использованного в светодиоде	Acriche Seoul Semiconductor	Acriche Seoul Semiconductor
Индекс цветопередачи, CRI	85	85
Световой поток светильника**, лм	350	700
Цветовая температура, К	3000-5000	3000-5000
Тип КСС	Д	Д
Габаритные размеры, В×Д×Ш, мм	21×78,5×63,5	22,5×138×87
Масса, кг	не более 0,05	не более 0,1
Температура эксплуатации, °С	от плюс 1 до плюс 35	от плюс 1 до плюс 35
Вид климатического исполнения	УХЛ 4	УХЛ 4
Класс защиты от поражения электрическим током	II	II
Степень защиты корпуса светильника	IP40	IP40

* световой поток указан для исполнения с цветовой температурой 5000К. Для уточнения светового потока светильника необходимо смотреть ies-файл на светильник.

1.6 Производитель оставляет за собой право без предварительного уведомления покупателя вносить изменения в конструкцию, комплектацию или технологию изготовления не влияющие на безопасность изделия с целью улучшения его свойств.

1.7 В части стойкости к механическим внешним воздействующим факторам светильники относятся к группе условий эксплуатации М1 в соответствии с ГОСТ 17516.1.

1.8 Светильники соответствуют требованиям ТР ТС 004/2011: СТБ ИЕС 60598-1-2008 (ИЕС 60598-1-2008), ГОСТ ИЕС 60598-2-1-2011, ГОСТ ИЕС 62031-2011, а также ТР ТС 020/2011: СТБ ЕН 55015-2-2006 (ЕН 55015-2:2006); СТБ ИЕС 61547-2011 (ИЕС 61547-2009), ГОСТ 30804.4.2-2013 (ИЕС 61000-4-2-2008), ГОСТ 30804.4.4-2013 (ИЕС 61000-4-4-2004); СТБ МЭК 61000-4-5-2006 (ИЕС 61000-4-5-2005); ГОСТ 30804.4.11-2013 (ИЕС 61000-4-11-2004); СТБ ИЕС 61000-4-8-2011 (ИЕС 61000-4-8-2009); ГОСТ 30804.3.2-2013 (ИЕС 61000-3-2-2009); ГОСТ 30804.3.3-2013 (ИЕС 61000-3-3-2008). Безопасность конструкции светильников соответствует ГОСТ 12.2.007.0, а также комплексу конструкторской документации.

1.9 Светильник «L-one» крепится на любой ровной поверхности.

1.10 Общий вид и габаритные размеры светильника показаны на рисунках 1а и 1б.

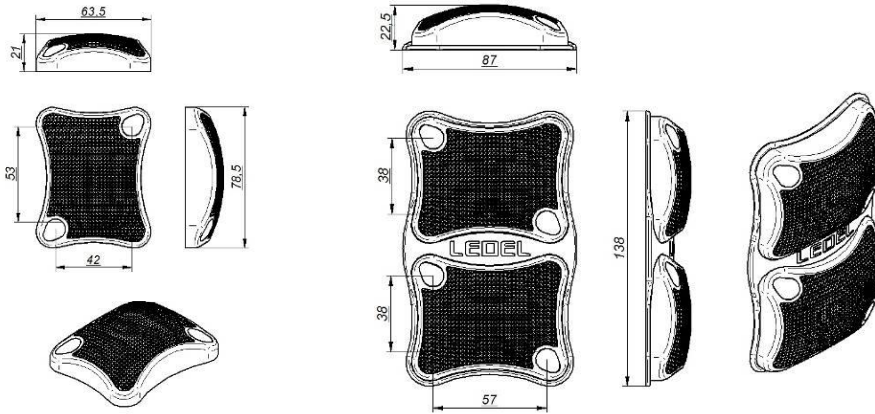


Рисунок 1а Светильник «L-one»

Рисунок 1б Светильник «L-one». Сдвоенный вариант

2 Комплектность

2.1 В комплект поставки изделия входят:

- плата с драйвером.....1 шт. (в сдвоенном светильнике 2 шт.);
- корпус светильника.....1 шт. (в сдвоенном светильнике 2 шт.);
- паспорт.....1 экз.;
- упаковка.....1 шт.;
- саморезы.....2 шт. (в сдвоенном светильнике 4 шт.)
- дюбель-гвозди.....2 шт. (в сдвоенном светильнике 4 шт.)
- заглушки декоративные.....2 шт. (в сдвоенном светильнике 4 шт.)
- рамка.....1 шт. (только в сдвоенном варианте)

3 Ресурсы, сроки службы и хранения, гарантии изготовителя

3.1 Срок службы светильников составляет 25 лет (при 12-ти часовой эксплуатации в течение суток).

Указанные ресурсы, срок службы и хранения действительны при соблюдении потребителем требований действующей эксплуатационной документации.

3.2 Гарантии изготовителя.

3.2.1 Изготовитель гарантирует соответствие светильника требованиям технических условий ТУ 3461-035-60320484-2013, технических регламентов таможенного союза ТР ТС 004/2011, ТР ТС 020/2011 при соблюдении условий эксплуатации, транспортирования, хранения и монтажа.

3.2.2 Гарантийный срок эксплуатации светильника составляет 60 месяцев с даты выпуска.

3.2.3 Гарантийный срок хранения до ввода в эксплуатацию - 18 месяцев с даты выпуска.



Светильник «L-one»

Паспорт совмещённый с гарантийным талоном

1 Основные сведения об изделии и технические данные

- 1.1 Светодиодный светильник «L-one» предназначен для освещения офисных и жилых помещений, а также декоративной подсветки.
- 1.2 Светильники соответствуют классу защиты II от поражения электрическим током по ГОСТ 12.2.007.0.
- 1.3 Вид климатического исполнения УХЛ4 согласно требованиям ГОСТ 15150.
- 1.4 Корпус светильника по степени защиты согласно ГОСТ 14254 соответствует группе IP40.
- 1.5 Основные технические характеристики представлены в таблице 1. Заявленные в таблице данные могут изменяться в пределах ±10%.

Таблица 1

	L-one 5	L-one 5x2
Номинальное напряжение переменного тока, В	220 - 230	220 - 230
Напряжение питания переменного тока, В	от 140 до 265	от 140 до 265
Частота, Гц	50±10%	50±10%
Напряжение питания постоянного тока, В	от 200 до 250	от 200 до 250
Потребляемая мощность, Вт	5	10
Марка кристалла использованного в светодиоде	Acriche Seoul Semiconductor	Acriche Seoul Semiconductor
Индекс цветопередачи, CRI	85	85
Световой поток светильника**, лм	350	700
Цветовая температура, К	3000-5000	3000-5000
Тип КСС	Д	Д
Габаритные размеры, В×Д×Ш, мм	21×78,5×63,5	22,5×138×87
Масса, кг	не более 0,05	не более 0,1
Температура эксплуатации, °С	от плюс 1 до плюс 35	от плюс 1 до плюс 35
Вид климатического исполнения	УХЛ 4	УХЛ 4
Класс защиты от поражения электрическим током	II	II
Степень защиты корпуса светильника	IP40	IP40

* световой поток указан для исполнения с цветовой температурой 5000К. Для уточнения светового потока светильника необходимо смотреть ies-файл на светильник.

1.6 Производитель оставляет за собой право без предварительного уведомления покупателя вносить изменения в конструкцию, комплектацию или технологию изготовления не влияющие на безопасность изделия с целью улучшения его свойств.

1.7 В части стойкости к механическим внешним воздействующим факторам светильники относятся к группе условий эксплуатации М1 в соответствии с ГОСТ 17516.1.

1.8 Светильники соответствуют требованиям ТР ТС 004/2011: СТБ ИЕС 60598-1-2008 (ИЕС 60598-1-2008), ГОСТ ИЕС 60598-2-1-2011, ГОСТ ИЕС 62031-2011, а также ТР ТС 020/2011: СТБ ЕН 55015-2-2006 (ЕН 55015-2:2006); СТБ ИЕС 61547-2011 (ИЕС 61547-2009); ГОСТ 30804.4.2-2013 (ИЕС 61000-4-2-2008); ГОСТ 30804.4.4-2013 (ИЕС 61000-4-4-2004); СТБ МЭК 61000-4-5-2006 (ИЕС 61000-4-5-2005); ГОСТ 30804.4.11-2013 (ИЕС 61000-4-11-2004); СТБ ИЕС 61000-4-8-2011 (ИЕС 61000-4-8-2009); ГОСТ 30804.3.2-2013 (ИЕС 61000-3-2-2009); ГОСТ 30804.3.3-2013 (ИЕС 61000-3-3-2008). Безопасность конструкции светильников соответствует ГОСТ 12.2.007.0, а также комплексу конструкторской документации.

1.9 Светильник «L-one» крепится на любой ровной поверхности.

1.10 Общий вид и габаритные размеры светильника показаны на рисунках 1а и 1б.

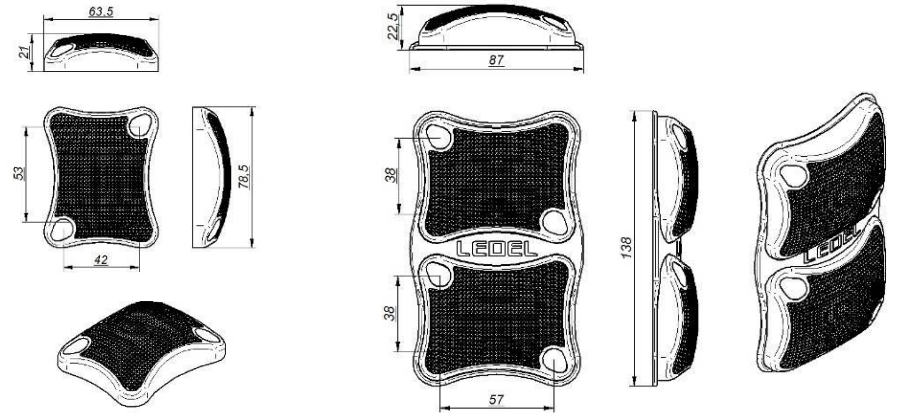


Рисунок 1а Светильник «L-one»

Рисунок 1б Светильник «L-one». Сдвоенный вариант

2 Комплектность

2.1 В комплект поставки изделия входят:

- плата с драйвером.....1 шт. (в сдвоенном светильнике 2 шт.);
- корпус светильника.....1 шт. (в сдвоенном светильнике 2 шт.);
- паспорт.....1 экз.;
- упаковка.....1 шт.;
- саморезы.....2 шт. (в сдвоенном светильнике 4 шт.)
- дюбель-гвозди.....2 шт. (в сдвоенном светильнике 4 шт.)
- заглушки декоративные.....2 шт. (в сдвоенном светильнике 4 шт.)
- рамка.....1 шт. (только в сдвоенном варианте)

3 Ресурсы, сроки службы и хранения, гарантии изготовителя

3.1 Срок службы светильников составляет 25 лет (при 12-ти часовой эксплуатации в течение суток).

Указанные ресурсы, срок службы и хранения действительны при соблюдении потребителем требований действующей эксплуатационной документации.

3.2 Гарантии изготовителя.

3.2.1 Изготовитель гарантирует соответствие светильника требованиям технических условий ТУ 3461-035-60320484-2013, технических регламентов таможенного союза ТР ТС 004/2011, ТР ТС 020/2011 при соблюдении условий эксплуатации, транспортирования, хранения и монтажа.

3.2.2 Гарантийный срок эксплуатации светильника составляет 60 месяцев с даты выпуска.

3.2.3 Гарантийный срок хранения до ввода в эксплуатацию - 18 месяцев с даты выпуска.

3.2.4 При выявлении неисправностей в течение гарантийного срока производитель обязуется осуществить ремонт или замену изделия бесплатно. Гарантийные обязательства выполняются только при условии соблюдения правил установки и эксплуатации изделия. Гарантийные обязательства не выполняются производителем при:

- внесении любых конструктивных изменений в светильник потребителем;
- наличии механических, термических повреждений оборудования или его частей;
- наличии следов самостоятельного вскрытия прибора и/или нарушении защитной маркировки;
- поломках, вызванных неправильным подключением светильника; перенапряжением в электросети более чем указано в Таблице 1; стихийными бедствиями.

При обнаружении вышеописанных нарушений ремонт производится на платной основе по действующим на момент обращения к производителю расценкам.

ВНИМАНИЕ!
ПО ВОПРОСАМ СЕРВИСНОГО ОБСЛУЖИВАНИЯ ИЗДЕЛИЙ СЛЕДУЕТ ОБРАЩАТЬСЯ ПО МЕСТУ ИХ ПРИОБРЕТЕНИЯ.

4 Правила и условия безопасной эксплуатации

4.1 В процессе эксплуатации светильников следует соблюдать правила техники безопасности при работе с электроустановками.
ЗАПРЕЩАЕТСЯ:

- 1) ПРОВОДИТЬ ТЕХНИЧЕСКОЕ ОБСЛУЖИВАНИЕ СВЕТИЛЬНИКОВ, НАХОДЯЩИХСЯ ПОД НАПРЯЖЕНИЕМ;
- 2) ЭКСПЛУАТИРОВАТЬ СВЕТИЛЬНИКИ С ПОВРЕЖДЕННОЙ ИЗОЛЯЦИЕЙ ПРОВОДОВ И МЕСТ ЭЛЕКТРИЧЕСКИХ СОЕДИНЕНИЙ;

5 Подготовка изделия к эксплуатации

5.1 В процессе подготовки светильника к эксплуатации следует проверить комплектность светильника и его внешний вид. Светильник визуально должен быть без повреждений.

5.2 Для начала эксплуатации светильника необходимо:

- Произвести подключение сетевых проводов (диаметр подключаемого кабеля 0,2-0,75 мм²);
- Закрепить на любой ровной поверхности при помощи саморезов или дюбель-гвоздей;
- Вставить заглушки поверх саморезов (или дюбель-гвоздей).

Светильник готов к эксплуатации.

ВОЗМОЖНЫЕ НЕИСПРАВНОСТИ И МЕТОДЫ ИХ УСТРАНЕНИЯ

Характер неисправности	Вероятная причина	Метод устранения
Светильник не зажигается	Плохой контакт соединения проводов.	Обеспечить хороший контакт.
	Неверное подключение проводов.	Проверить правильность соединения.
	Отсутствие напряжения в сети.	Проверить питающую сеть и обеспечить нормальное напряжение
Горят не все светодиоды	Неисправность светильника	Обратиться к поставщику
Внимание! Все работы производить при обесточенной электросети.		

5.3 Включить светильник в сеть.

5.4 Схема подключения светильника отображена на рисунке 2.

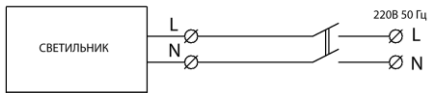


Рисунок 2 Схема подключения светильника

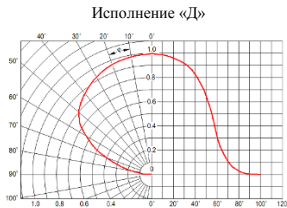


Рисунок 3 Тип КСС

6 Правила хранения

6.1 Упакованные светильники следует хранить под навесами или в помещениях, где колебания температуры и влажности воздуха несущественно отличаются от колебаний на открытом воздухе. Окружающий воздух должен иметь температуру от минус 60 до плюс 60°С и относительную влажность 75% при температуре 15°С (среднегодовое значение). Необходимо исключить присутствие в воздухе кислотных и щелочных примесей, вредно влияющих на светильники.

6.2 Высота штабелирования не должна превышать 1м.

7 Транспортирование

7.1 Светильники в упакованном виде должны транспортироваться либо в контейнерах, либо закрытым видом транспорта.

ПРЕДУПРЕЖДЕНИЕ:

В ЦЕЛЯХ СОБЛЮДЕНИЯ МЕР ПРЕДОСТОРОЖНОСТИ ОТ МЕХАНИЧЕСКИХ ПОВРЕЖДЕНИЙ СВЕТИЛЬНИКОВ ПРИ ПЕРЕВОЗКЕ, ПОГРУЗКЕ И ВЫГРУЗКЕ, НЕОБХОДИМО СЛЕДОВАТЬ ТРЕБОВАНИЯМ МАНИПУЛЯЦИОННЫХ ЗНАКОВ.

8 Утилизация

8.1 По истечении срока службы светильники необходимо разобрать на детали, рассортировать по видам материалов, классифицировать и утилизировать согласно банку данных об отходах (БДО). Согласно Порядку отнесения отходов I-IV классов опасности к конкретному классу опасности (утв. приказом Министерства природных ресурсов и экологии РФ от 5 декабря 2014 г. N 541), а также федеральному классификационному каталогу отходов (ФККО) светильники со светодиодными элементами в сборе, утратившие потребительские свойства, следует отнести к IV классу опасности (малоопасные).

9 Свидетельство о приеме

9.1 Светильник «L-эле» изготовлен в соответствии с требованиями ТУ 3461-035-60320484-2013 и признан годным к эксплуатации.

9.2 Заводской номер светильника указан на корпусе при помощи удароточечной маркировки и дублируется на упаковке и в данном паспорте.

Расшифровка серийного номера:

S/N 0 1 0 1 1 1 2 3 4 5



10. СВЕДЕНИЯ О ПОДТВЕРЖДЕНИИ СООТВЕТСТВИЯ

10.1 Сертификат соответствия требованиям ТР ТС 004/2011, ТР ТС020/2011 Рег. № TC RU C-RU.AЯ96.B.00141. Срок действия с 22.04.2016 по 21.04.2021, выдан Органом по сертификации продукции и услуг ООО «Марийский ЦЭС» 424006, Россия, Республика Марий Эл, г. Йошкар-Ола, ул.Тургенева, д. 9, тел./факс 8 8362 720030, E-mail: mtse12@rambler.ru

Дата выпуска _____

Дата продажи _____

Заводской номер _____

Продавец _____

ОТК _____

Подпись _____

М.П.

М.П.

Изготовитель: ООО «ЛЕДЕЛ» Россия
420095, г.Казань, ул. Ш.Усманова, д.31а
Тел./факс: +7 (843) 564-20-70
www.ledele.ru
e-mail: sales@ledele.ru

3.2.4 При выявлении неисправностей в течение гарантийного срока производитель обязуется осуществить ремонт или замену изделия бесплатно. Гарантийные обязательства выполняются только при условии соблюдения правил установки и эксплуатации изделия. Гарантийные обязательства не выполняются производителем при:

- внесении любых конструктивных изменений в светильник потребителем;
- наличии механических, термических повреждений оборудования или его частей;
- наличии следов самостоятельного вскрытия прибора и/или нарушении защитной маркировки;
- поломках, вызванных неправильным подключением светильника; перенапряжением в электросети более чем указано в Таблице 1; стихийными бедствиями.

При обнаружении вышеописанных нарушений ремонт производится на платной основе по действующим на момент обращения к производителю расценкам.

ВНИМАНИЕ!
ПО ВОПРОСАМ СЕРВИСНОГО ОБСЛУЖИВАНИЯ ИЗДЕЛИЙ СЛЕДУЕТ ОБРАЩАТЬСЯ ПО МЕСТУ ИХ ПРИОБРЕТЕНИЯ.

4 Правила и условия безопасной эксплуатации

4.1 В процессе эксплуатации светильников следует соблюдать правила техники безопасности при работе с электроустановками.
ЗАПРЕЩАЕТСЯ:

- 1) ПРОВОДИТЬ ТЕХНИЧЕСКОЕ ОБСЛУЖИВАНИЕ СВЕТИЛЬНИКОВ, НАХОДЯЩИХСЯ ПОД НАПРЯЖЕНИЕМ;
- 2) ЭКСПЛУАТИРОВАТЬ СВЕТИЛЬНИКИ С ПОВРЕЖДЕННОЙ ИЗОЛЯЦИЕЙ ПРОВОДОВ И МЕСТ ЭЛЕКТРИЧЕСКИХ СОЕДИНЕНИЙ;

5 Подготовка изделия к эксплуатации

5.1 В процессе подготовки светильника к эксплуатации следует проверить комплектность светильника и его внешний вид. Светильник визуально должен быть без повреждений.

5.2 Для начала эксплуатации светильника необходимо:

- Произвести подключение сетевых проводов (диаметр подключаемого кабеля 0,2-0,75 мм²);
- Закрепить на любой ровной поверхности при помощи саморезов или дюбель-гвоздей;
- Вставить заглушки поверх саморезов (или дюбель-гвоздей).

Светильник готов к эксплуатации.

ВОЗМОЖНЫЕ НЕИСПРАВНОСТИ И МЕТОДЫ ИХ УСТРАНЕНИЯ

Характер неисправности	Вероятная причина	Метод устранения
Светильник не зажигается	Плохой контакт соединения проводов.	Обеспечить хороший контакт.
	Неверное подключение проводов.	Проверить правильность соединения.
	Отсутствие напряжения в сети.	Проверить питающую сеть и обеспечить нормальное напряжение
Горят не все светодиоды	Неисправность светильника	Обратиться к поставщику
Внимание! Все работы производить при обесточенной электросети.		

5.3 Включить светильник в сеть.

5.4 Схема подключения светильника отображена на рисунке 2.

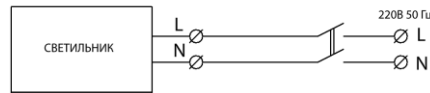


Рисунок 2 Схема подключения светильника

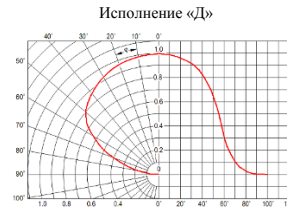


Рисунок 3 Тип КСС

6 Правила хранения

6.1 Упакованные светильники следует хранить под навесами или в помещениях, где колебания температуры и влажности воздуха несущественно отличаются от колебаний на открытом воздухе. Окружающий воздух должен иметь температуру от минус 60 до плюс 60°С и относительную влажность 75% при температуре 15°С (среднегодовое значение). Необходимо исключить присутствие в воздухе кислотных и щелочных примесей, вредно влияющих на светильники.

6.2 Высота штабелирования не должна превышать 1м.

7 Транспортирование

7.1 Светильники в упакованном виде должны транспортироваться либо в контейнерах, либо закрытым видом транспорта.

ПРЕДУПРЕЖДЕНИЕ:

В ЦЕЛЯХ СОБЛЮДЕНИЯ МЕР ПРЕДОСТОРОЖНОСТИ ОТ МЕХАНИЧЕСКИХ ПОВРЕЖДЕНИЙ СВЕТИЛЬНИКОВ ПРИ ПЕРЕВОЗКЕ, ПОГРУЗКЕ И ВЫГРУЗКЕ, НЕОБХОДИМО СЛЕДОВАТЬ ТРЕБОВАНИЯМ МАНИПУЛЯЦИОННЫХ ЗНАКОВ.

8 Утилизация

8.1 По истечении срока службы светильники необходимо разобрать на детали, рассортировать по видам материалов, классифицировать и утилизировать согласно банку данных об отходах (БДО). Согласно Порядку отнесения отходов I-IV классов опасности к конкретному классу опасности (утв. приказом Министерства природных ресурсов и экологии РФ от 5 декабря 2014 г. N 541), а также федеральному классификационному каталогу отходов (ФККО) светильники со светодиодными элементами в сборе, утратившие потребительские свойства, следует отнести к IV классу опасности (малоопасные).

9 Свидетельство о приеме

9.1 Светильник «L-эле» изготовлен в соответствии с требованиями ТУ 3461-035-60320484-2013 и признан годным к эксплуатации.

9.2 Заводской номер светильника указан на корпусе при помощи удароточечной маркировки и дублируется на упаковке и в данном паспорте.

Расшифровка серийного номера:

S/N 0 1 0 1 1 1 2 3 4 5



10. СВЕДЕНИЯ О ПОДТВЕРЖДЕНИИ СООТВЕТСТВИЯ

10.1 Сертификат соответствия требованиям ТР ТС 004/2011, ТР ТС020/2011 Рег. № TC RU C-RU.AЯ96.B.00141. Срок действия с 22.04.2016 по 21.04.2021, выдан Органом по сертификации продукции и услуг ООО «Марийский ЦЭС» 424006, Россия, Республика Марий Эл, г. Йошкар-Ола, ул.Тургенева, д. 9, тел./факс 8 8362 720030, E-mail: mtse12@rambler.ru

Дата выпуска _____

Дата продажи _____

Заводской номер _____

Продавец _____

ОТК _____

Подпись _____

М.П.

М.П.

Изготовитель: ООО «ЛЕДЕЛ» Россия
420095, г.Казань, ул. Ш.Усманова, д.31а
Тел./факс: +7 (843) 564-20-70
www.ledele.ru
e-mail: sales@ledele.ru