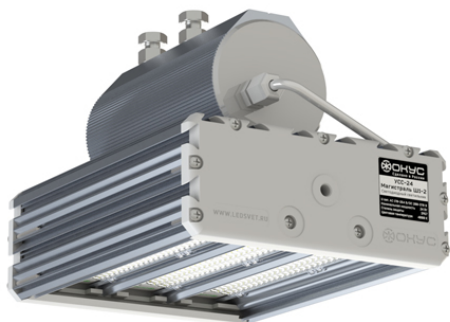


## Светодиодный светильник УСС 24 МАГИСТРАЛЬ Ш1-2



### Данные о продукции

#### Светотехнические характеристики

Световой поток с прозрачным стеклом, лм	2900/3000/3000	Тип кривой силы света	Ш
Эффективность светильника, лм/Вт	121/125/125	Коррелированная цветовая температура, К	3000/4000/5000
Класс светораспределения по ГОСТ Р 54350-2015	П	Производитель светодиодов	Ю.Корея
Индекс цветопередачи не менее, Ra	80		

#### Электрические характеристики

Потребляемая мощность в номинальном режиме, Вт	24	Коэффициент мощности	0,98
Напряжение, В	AC170-264/DC200-370	Частота питающей сети, Гц	0;50;60
Потребляемый ток, не более, А	0,15	Функция защиты от перегрева	да
Класс защиты от поражения электрическим током по ГОСТ Р МЭК 60598-1-2011	I	Класс энергетической эффективности	A
Эмиссия гармонических составляющих в сеть/эфир по ГОСТ 30804.3.2-2013	соотв.	Диаметр сетевого кабеля, мм	от 5 до 6,5

#### Общие характеристики

Диапазон рабочих температур, С°	от -60 до +45	Степень защиты от внешних воздействий, IP	67
Вид климатического исполнения	УХЛ1	Оптическая система	Вторичная
Материал корпуса	алюминий	Материал защитного стекла	поликарбонат
Гарантийный срок эксплуатации, годы	8		

#### Масса

С консольным креплением брутто, кг	2,8	С консольным креплением нетто, кг	2,6
С креплением на трос брутто, кг	2,9	С креплением на трос нетто, кг	2,7
С креплением скоба брутто, кг	2,1	С креплением скоба нетто, кг	1,9
Накладное крепление брутто, кг	2,1	Накладное крепление нетто, кг	1,9

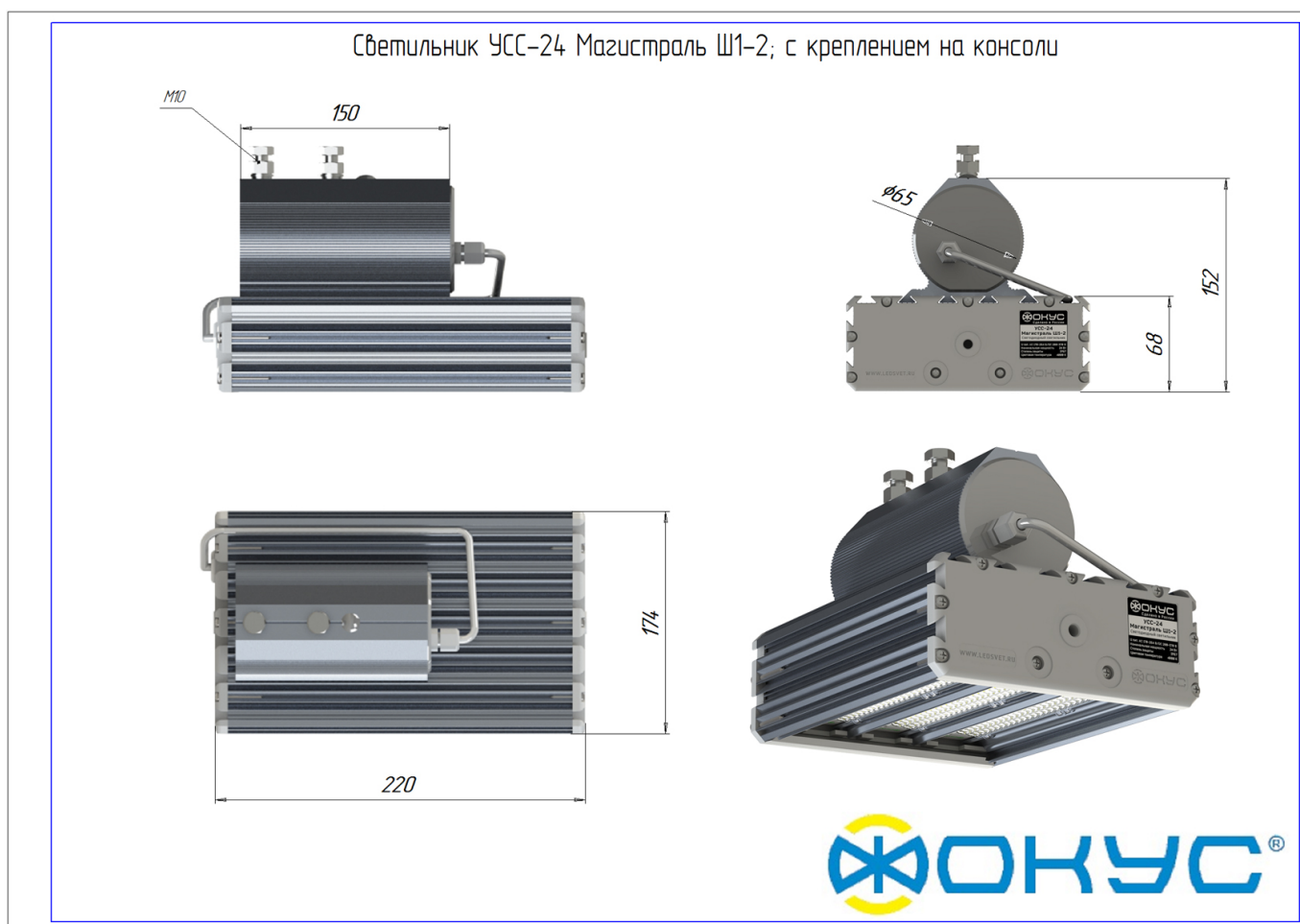
### Размеры

Без упаковки, с консольным креплением, мм	220x174x152	Без упаковки, с креплением скоба, мм	268x214x98
Без упаковки, с креплением трос, мм	220x205x218	Объём в упаковке, с консольным креплением, м <sup>3</sup>	0,009
Объём в упаковке, с креплением скоба, м <sup>3</sup>	0,009	Объём в упаковке, с креплением трос, м <sup>3</sup>	0,009
Размеры в упаковке, с консольным креплением, мм	270x190x165	Размеры в упаковке, с креплением скоба, мм	270x190x165
Размеры в упаковке, с креплением на трос, мм	270x190x165	Размеры в упаковке, накладное крепление, мм	270x190x165
Без упаковки, накладное крепление, мм	220x174x87	Объём в упаковке, накладное крепление, м <sup>3</sup>	0,009

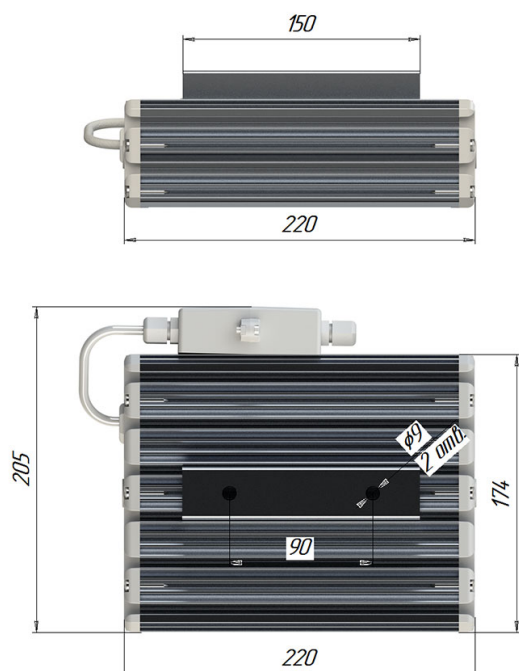
### Опции

Совместимые системы управления АСУНО «Кулон»

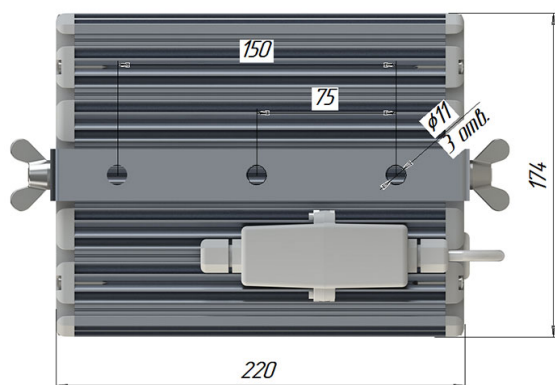
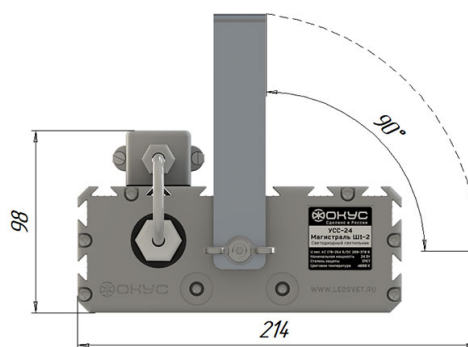
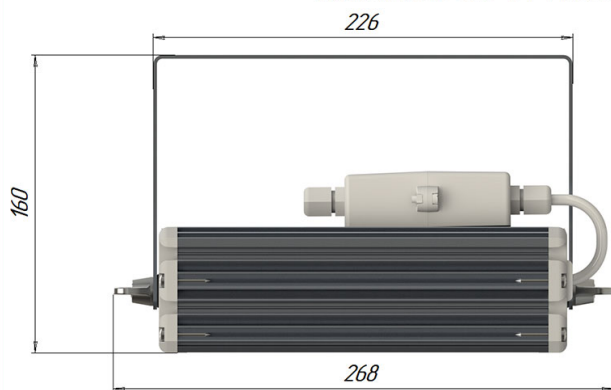
### Чертежи



Светильник УСС-24 Магистраль Ш1-2; с накладным креплением



Светильник УСС-24 Магистраль Ш1-2; с креплением скоба



Светильник УСС-24 Магистраль Ш1-2; с креплением на трос

