

Светодиодный светильник УСС 40 КАТАНА К1Д



Данные о продукции

Светотехнические характеристики

Световой поток, лм	5600	Тип кривой силы света	K1Д
Эффективность светильника, лм/Вт	140	Коррелированная цветовая температура, К	5000
Угол излучения 2θ 0,5 , град	60/120	Класс светораспределения по ГОСТ Р 54350-2015	П
Производитель светодиодов	Ю. Корея	Индекс цветопередачи не менее, Ra	87

Электрические характеристики

Потребляемая мощность в номинальном режиме, Вт	40	Коэффициент мощности	0,98
Напряжение, В	AC160-280/ DC200-370	Частота питающей сети, Гц	0;50;60
Потребляемый ток, не более, А	0,3	Функция защиты от перегрева	да
Класс защиты от поражения электрическим током по ГОСТ Р МЭК 60598-1-2011	I	Класс энергетической эффективности	A
Эмиссия гармонических составляющих в сеть/эфир по ГОСТ 30804.3.2-2013	соотв.	Диаметр сетевого кабеля, мм	5-10

Общие характеристики

Диапазон рабочих температур, С°	от -60 до +45	Степень защиты от внешних воздействий, IP	67
Вид климатического исполнения	УХЛ1	Оптическая система	LIQUOS
Материал корпуса	алюминий	Материал защитного стекла	поликарбонат
Гарантийный срок эксплуатации, годы	8		

Масса

С консольным креплением брутто, кг	2,9	С консольным креплением нетто, кг	2,6
С креплением на трос брутто, кг	2,7	С креплением на трос нетто, кг	2,4
С креплением скоба брутто, кг	2,2	С креплением скоба нетто, кг	2

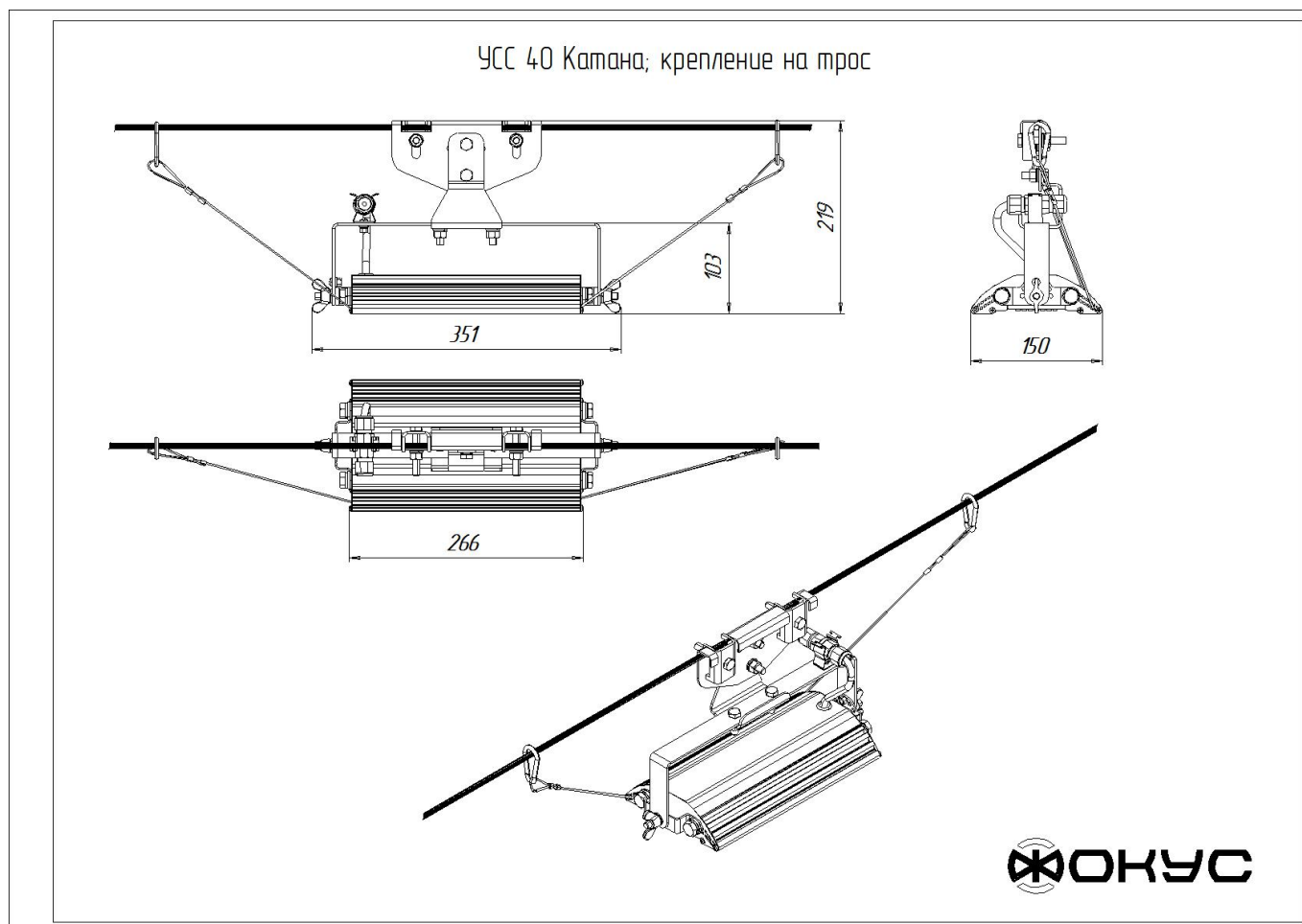
Размеры

Без упаковки, с консольным креплением, мм	430x150x96	Без упаковки, с креплением скоба, мм	359x150x102
Без упаковки, с креплением трос, мм	351x150x219	Объём в упаковке, с консольным креплением, м ³	0,007
Объём в упаковке, с креплением скоба, м ³	0,004	Объём в упаковке, с креплением трос, м ³	0,007
Размеры в упаковке, с консольным креплением, мм	455x165x90	Размеры в упаковке, с креплением скоба, мм	350x170x55
Размеры в упаковке, с креплением на трос, мм	455x165x90		

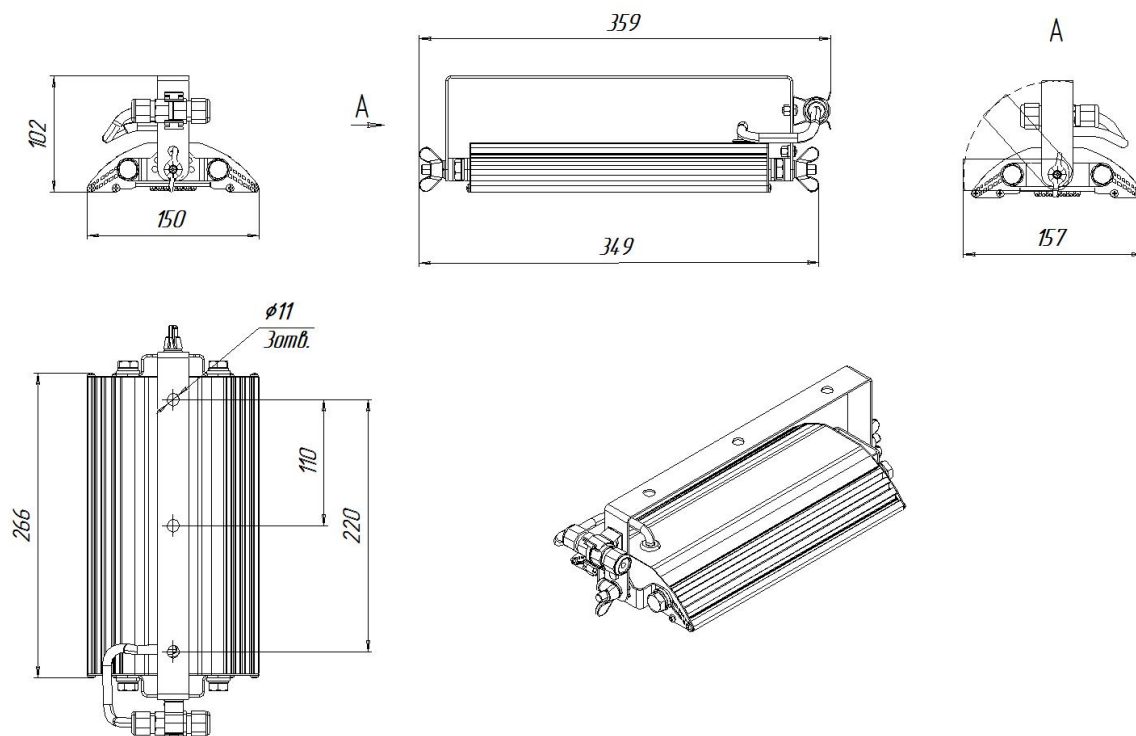
Опции

Совместимые системы управления АСУНО «Кулон»

Чертежи



УСС 40 Катана; крепление на скобе



УСС 40 Катана; консольное крепление

