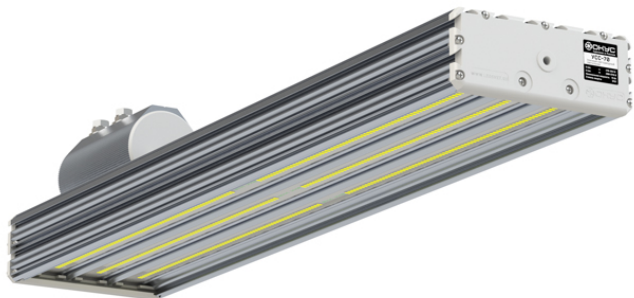


Светодиодный светильник УСС 70



Данные о продукции

Светотехнические характеристики

Световой поток с прозрачным стеклом, лм	9400/9800/10000	Световой поток с матовым стеклом, лм	6580/6860/7000
Тип кривой силы света	Д	Эффективность светильника, лм/Вт	133
Коррелированная цветовая температура, К	3000/4000/5000	Угол излучения 2θ 0,5 , град	120
Класс светораспределения по ГОСТ Р 54350-2015	П	Производитель светодиодов	Ю. Корея
Индекс цветопередачи не менее, Ra	80		

Электрические характеристики

Потребляемая мощность в номинальном режиме, Вт	75	Коэффициент мощности	0,95
Напряжение, В	AC170-264/DC200-370	Частота питающей сети, Гц	0;50;60
Потребляемый ток, не более, А	0,5	Функция защиты от перегрева	да
Класс защиты от поражения электрическим током по ГОСТ Р МЭК 60598-1-2011	I	Класс энергетической эффективности	A
Эмиссия гармонических составляющих в сеть/эфир по ГОСТ 30804.3.2-2013	соотв.	Диаметр сетевого кабеля, мм	от 5 до 6,5

Общие характеристики

Диапазон рабочих температур, С°	от -60 до +45	Степень защиты от внешних воздействий, IP	67
Вид климатического исполнения	УХЛ1	Материал корпуса	алюминий
Материал защитного стекла	поликарбонат	Гарантийный срок эксплуатации, годы	5

Масса

С консольным креплением брутто, кг	6,9	С консольным креплением нетто, кг	6,4
С креплением на трос брутто, кг	7,2	С креплением на трос нетто, кг	6,7
С креплением скоба брутто, кг	7,2	С креплением скоба нетто, кг	6,7

Накладное крепление брутто, кг 5,8 Накладное крепление нетто, кг 5,3

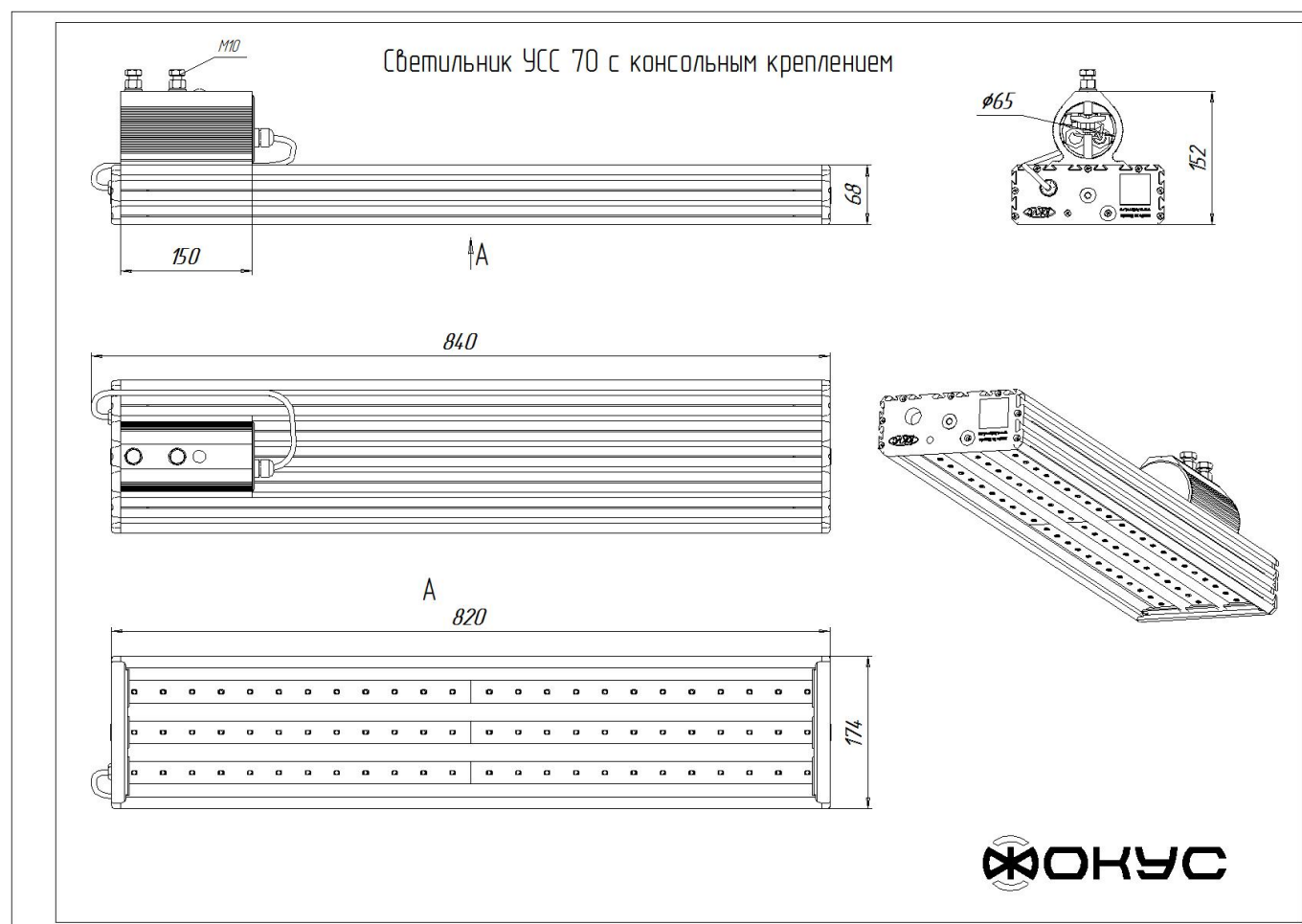
Размеры

Без упаковки, с консольным креплением, мм	820x174x152	Без упаковки, с креплением скоба, мм	868x214x98
Без упаковки, с креплением трос, мм	820x205x218	Объём в упаковке, с консольным креплением, м ³	0,028
Объём в упаковке, с креплением скоба, м ³	0,028	Объём в упаковке, с креплением трос, м ³	0,028
Размеры в упаковке, с консольным креплением, мм	870x190x165	Размеры в упаковке, с креплением скоба, мм	870x190x165
Размеры в упаковке, с креплением на трос, мм	870x190x160	Размеры в упаковке, накладное крепление, мм	870x190x165
Без упаковки, накладное крепление, мм	820x205x87	Объём в упаковке, накладное крепление, м ³	0,028

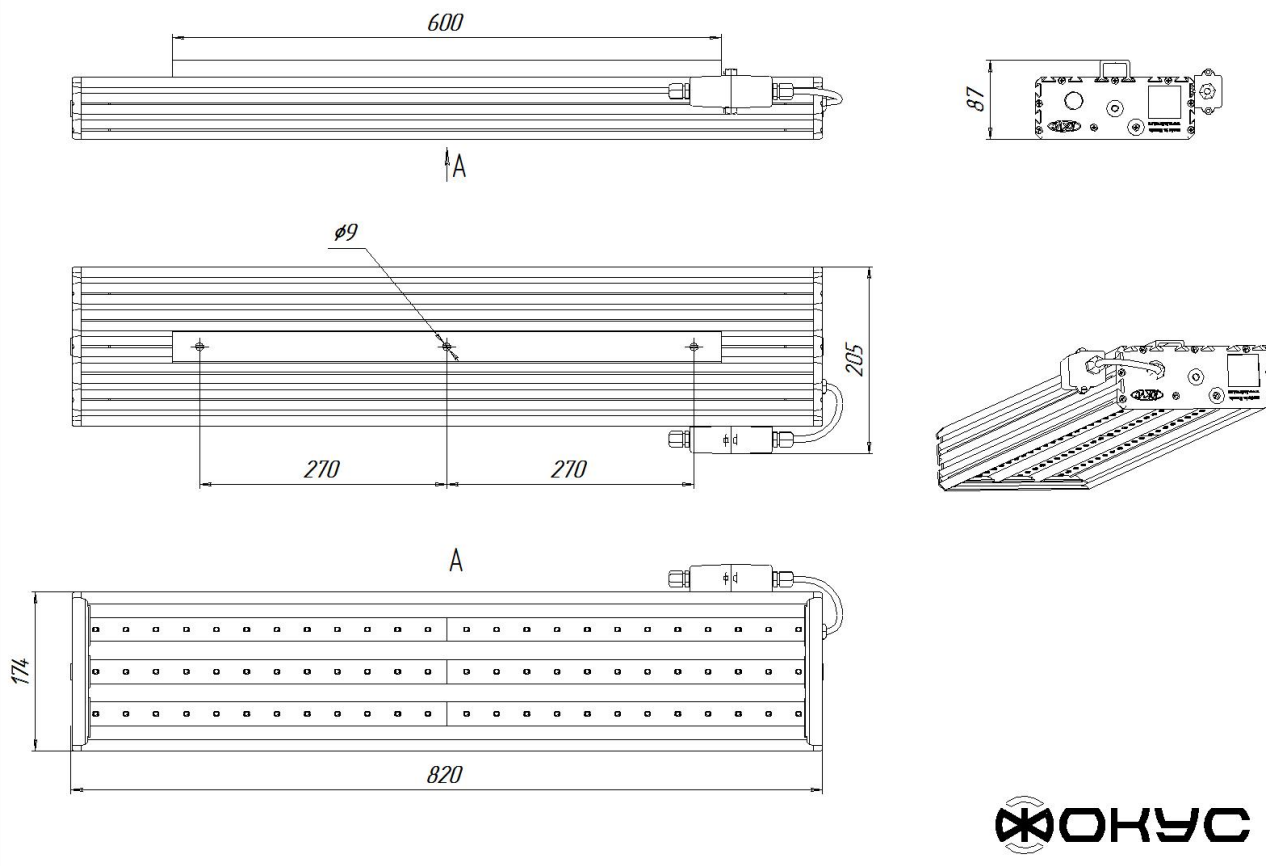
Опции

Совместимые системы управления АСУНО «Кулон»; АСУНО «Рассвет»

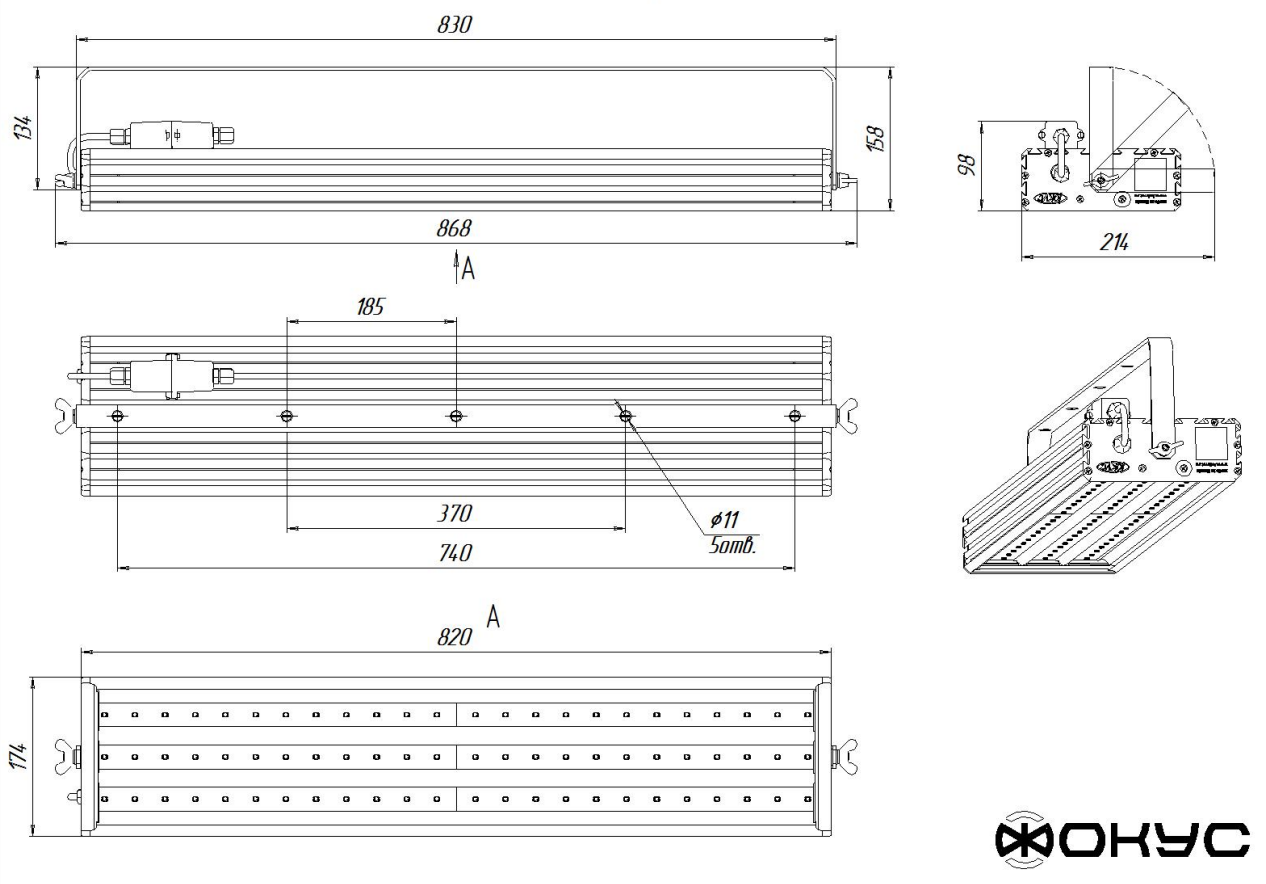
Чертежи



Светильник УСС 70 потолочное крепление



Светильник УСС 70 с креплением скоба



Светильник УСС 70 крепление на трос

