



ПАСПОРТ СВЕТИЛЬНИК ЛПВ01-40-005 УХЛ 4.2



Перед началом эксплуатации внимательно ознакомьтесь с настоящим паспортом!

Монтаж и обслуживание должны осуществляться только квалифицированными специалистами.

1 ОБЩИЕ УКАЗАНИЯ ПО ТЕХНИКЕ БЕЗОПАСНОСТИ

Настоящий паспорт содержит принципиальные указания, которые должны выполняться при монтаже, эксплуатации и техническом обслуживании светильника. Поэтому, перед монтажом и вводом его в эксплуатацию, он должен быть обязательно изучен монтажником, а также соответствующим обслуживающим персоналом и владельцем оборудования.

Необходимо соблюдать не только общие требования по технике безопасности, приведенные в данном разделе, но и специальные указания, приводимые в других разделах паспорта, а также существующие национальные, региональные или местные предписания и предписания, действующие у владельца.

Персонал, осуществляющий монтаж, эксплуатацию, техническое обслуживание и контрольные осмотры оборудования, должен иметь соответствующую выполняемой работе квалификацию. Обязанности обслуживающего персонала и его компетенция должны точно определяться владельцем. Владелец обязан проконтролировать, чтобы вся информация, содержащаяся в паспорте, полностью соблюдалась обслуживающим персоналом.

Несоблюдение нижеуказанных требований по технике безопасности может повлечь за собой опасные последствия для здоровья и жизни человека, создать опасность для окружающей среды и оборудования, а также сделать недействительными любые требования по возмещению причиненного ущерба:

- С целью исключения поражения электрическим током светильник 1 класса защиты должен быть заземлен. Для заземления на корпусе светильника имеется винт, около которого нанесен знак заземления.
- **Эксплуатация светильников 1 класса защиты без заземления не допускается.**
- Присоединение, отсоединение светильника от сети, смену ламп и устранение неисправностей производить только при отключенном напряжении.
- Не допускается эксплуатация светильников при повреждении узла крепления клеммной колодки к панели.
- Не допускается эксплуатация светильников с поврежденной изоляцией проводов и мест электрических соединений.
- Не допускаются к эксплуатации светильника лица, не изучившие данное руководство и лица до 16 лет;
- Не допускаются к эксплуатации светильника лица, у которых есть физические, нервные или психические отклонения;
- Не допускаются к эксплуатации светильника лица, не имеющие достаточно опыта и знаний, за исключением случаев, когда за ними осуществляется надзор или проводится инструктаж лицом, отвечающим за их безопасность;
- Следите за величиной напряжения в питающей сети. Все электрические соединения должны быть надёжно затянуты и защищены от попадания влаги;
- Соответствие электрического подключения светильника правилам безопасности должен проверить квалифицированный специалист. Необходимо отключать светильник от электросети при проведении ремонта и технического обслуживания.
- Предельно допустимые значения параметров, указанных в технических характеристиках, ни в коем случае не должны превышать.

Эксплуатационная надежность и продолжительность срока службы светильников зависит от правильности его подбора под Ваши требования, а также, выполнения условий настоящего паспорта.

2 НАЗНАЧЕНИЕ

2.1 Светильники ЛПВ01-40-005 УХЛ4.2 (Рис.1) с полупроводниковым пускорегулирующим аппаратом 1К40А59-220 ИКГС.675852.014 ТУ предназначены для освещения вагонов пассажирского парка локомотивной тяги.

2.2 Светильник рассчитан для работы в сети переменного тока напряжением (220±10) В частотой 50Гц с для питания люминесцентных ламп основного освещения и в сети постоянного тока напряжением 110В для ламп накаливания аварийного освещения.

2.3 Светильники должны быть работоспособны, но их электрические и светотехнические параметры не нормируются при однократных кратковременных превышениях напряжения сети:

- при допустимых пульсациях сетевого напряжения не более 80% с частотой от 210 Гц до 1200 Гц при амплитудных значениях напряжения не менее 10 В и не более 90 В;
- при понижении напряжения питания от 47 до 38 В;
- при повышении напряжения от 53 до 65 В в течении не более 10 мин и до 72 В в течении не более 1 мин;
- при выбросах напряжения с амплитудой до 150 В длительностью 2 мс, до 120 В со спаданием по экспоненте в течение 1 с в переходных режимах повторяемостью не чаще 1 раза в час.

Рабочее напряжение для лампы накаливания 110 ±3 В.

2.4 Светильники соответствуют классу защиты 1 от поражения электрическим током по ГОСТ 12.2.007.0-75, в части воздействия механических факторов внешней среды группе условий эксплуатации М25 по ГОСТ 17516.1-90.

2.5 Вид климатического исполнения УХЛ4.2 по ГОСТ 15150-69, при этом высота над уровнем моря не более 1400 м, температура окружающего воздуха от +5 °С до +45 °С для работы люминесцентных ламп; от -50 °С до +45 °С для работы лампы накаливания. Верхнее значение относительной влажности воздуха 90 % при +20 °С без конденсации влаги и не более 50 % при температуре +40 °С.

3 ТЕХНИЧЕСКИЕ ХАРАКТЕРИСТИКИ

Таблица 1

Наименование параметра	Постоянное освещение	Аварийное освещение
1. Номинальное напряжение, В	~220	-110
2. Частота, Гц	50	-
3. Мощность лампы, Вт	40	25
4. Тип лампы*	L36W/640 фирмы «OSRAM»	Ж 110-25 ТУ16-92 ИКАФ.675300.003 ТУ
5. Количество ламп, шт.	1	1
6. КПД, %	60	
7. Степень защиты	IP21	
8. Масса, кг, не более	6,7	
9. Срок службы, лет, не менее	16	

* Допускается применение ламп TL36W/33-640 фирмы «PHILIPS», ЛБ40ЖУ ТУ16-98 ИУЕВ.675510.002 ТУ.

3.1 Габаритные, установочные и присоединительные размеры см. на рис. 1.

3.2 Тип кривой силы света – косинусная.

3.3 Производитель оставляет за собой право вносить в конструкцию и комплектацию изделия технические изменения и усовершенствования, не ухудшающие технические характеристики изделия, в любое время и без предварительного уведомления.

4 КОМПЛЕКТ ПОСТАВКИ

4.1 В комплект поставки входят:

- светильник, (лампы в комплект поставки не входят);
- паспорт;
- паспорт ЭПРА - 1 шт. на 20 шт. светильников;

5 УСТРОЙСТВО

5.1 Конструктивно светильник выполнен из корпуса и панели - отражателя. Полупроводниковый пускорегулирующий аппарат крепится на панели. Панель – отражатель крепится к корпусу с помощью двух винтов. Рассеиватель из органического стекла закреплён к рамке. Рамка с рассеивателем крепится к корпусу с помощью двух шарниров и двух замков.

Люминесцентная лампа устанавливается в ламподержателях.

5.2 Установка светильника производится на потолок вагона в специальном гнезде.

6 УКАЗАНИЕ МЕР БЕЗОПАСНОСТИ

6.1 В части требований безопасности светильники выполнены в соответствии с требованиями ГОСТ17677-82, ГОСТ12.2.007.0-75.

6.2 С целью исключения поражения электрическим током светильник должен быть заземлен. Для заземления светильник имеет на корпусе защитный зажим с винтом М4, около которого нанесен знак заземления.

6.3 Не допускается эксплуатация светильников с поврежденной изоляцией проводов и мест электрических соединений.

7 ПОДГОТОВКА ИЗДЕЛИЯ К РАБОТЕ

7.1 Открыть рамку с рассеивателем, для чего отвёрткой нажать на штифт и повернуть валик (Рис.1) в положение «открыто».

7.2 Протянуть питающие провода и заземляющий провод через изоляционные втулки внутрь корпуса светильника.

7.3 Используя отверстия Ø6,5 мм с межцентровым расстоянием 140 мм, закрепить светильник на потолке вагона.

7.4 Отвернуть 2 винта, открыть или снять панель. Подключить питающие провода к клеммным колодкам на панели, согласно схеме (Рис.2), а заземляющий провод вместе с проводом заземления от панели подключить к винту заземления на корпусе. Установить панель и закрепить двумя винтами.

7.5 Вставить лампы в ламподержатели и проверить светильник на зажигание. Закрывать рассеиватель, нажав отверткой на валик и повернув его на угол 90° в положение «закрывается» (Рис.1). В закрытом положении замка паз валика расположен перпендикулярно продольной оси светильника (Вид А) и штифт зафиксирован в канавке скобы.

Для того, чтобы открыть замок, валик необходимо повернуть на угол 90°, т.е. паз валика расположить по продольной оси светильника.

При открывании (закрывании) замка необходимо нажать отвёрткой на валик до сжатия пружины с последующим поворотом.

ВНИМАНИЕ! В светильник устанавливать лампу накаливания мощностью не более 25 Вт.

8 ХАРАКТЕРНЫЕ НЕИСПРАВНОСТИ И МЕТОДЫ ИХ УСТРАНЕНИЯ

8.1 Характерные неисправности и методы их устранения приведены в таблице 2.

Таблица 2

Признаки неисправности	Возможные причины	Методы устранения
1. Лампа не зажигается, электроды не светятся.	- отсутствие напряжения в сети, нет контакта в клеммной колодке; - сгорели электроды лампы; - перегорел предохранитель ЭПРА;	- подать напряжение или восстановить контакт; - заменить лампу; - заменить предохранитель;
	- ложное срабатывание узла защиты ЭПРА; - неисправен ЭПРА.	- выключить и через 20 сек. включить напряжение; - заменить ЭПРА. Ремонт ЭПРА производить в соответствии с рекомендациями, указанными в инструкции по эксплуатации на ЭПРА.
2. Лампа не зажигается, электроды светятся.	- в сети низкое напряжение.	- довести напряжение до номинальной величины.

9 ТЕХНИЧЕСКОЕ ОБСЛУЖИВАНИЕ

9.1 Рекомендуется один раз в неделю, но не реже одного раза в месяц светильник необходимо протирать сухой, мягкой тканью.

При сильном загрязнении рассеивателя рекомендуется промыть его теплым мыльным раствором.

9.2 Перед чисткой провести профилактический осмотр светильника и его деталей. Проверить надёжность крепления проводов электрической цепи в клеммной колодке, крепление рассеивателя и исправность замков. Замеченные при осмотре неисправности устранить.

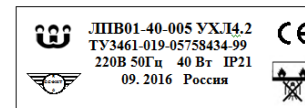
Вышедшие из строя лампы заменить лампами того же типа и мощности.

10 МАРКИРОВКА

10.1 Светильник имеет несмываемую маркировку с указанием Технических характеристик светильника. Технические характеристики предоставлены для температуры окружающей среды плюс 25 °С согласно ГОСТ Р МЭК 60598-1.

-товарный знак предприятия-изготовителя;
-условное обозначение светильника;
-номинальное напряжение;
-номинальная мощность лампы для основного освещения;
-номинальная мощность и тип лампы для аварийного освещения (проставляется у патрона под лампу накаливания).

-степень защиты по ГОСТ Р МЭК 60598-1;
-месяц и год выпуска;
-страна изготовитель;
-обозначение технических условий;
-знак декларации соответствия;
-знак европейского соответствия (электромагнитная совместимость);
-установка на поверхность из несгораемых материалов.



11 СВИДЕТЕЛЬСТВО О ПРИЕМКЕ

11.1 Светильники ЛПВ01-40-005 УХЛ 4.2 соответствуют требованиям ТУ3461-019-05758434-99 и признаны годными для эксплуатации.

Дата изготовления

Штамп ОТК

Декларация соответствия N ССФЖТ RU.ЦВ02.Б.00013Д

от 03.02.2004 г.

12 ГАРАНТИИ ИЗГОТОВИТЕЛЯ

12.1 "Продавец" гарантирует, что продукция бренда GALAD («Товар») не имеет производственных и/или материальных дефектов, при условии, что она используется в соответствии со своим прямым назначением в соответствии с условиями Контракта и паспортом на изделие, прилагаемого к Товару, в течение 36 месяцев со дня ввода в эксплуатацию, но не более 42 месяцев с даты поставки Товара в соответствии с товарно- транспортной накладной на поставку товара.

12.2 Эта гарантия дается Продавцом Покупателю на стандартный Товар из своих каталогов.

12.3 Гарантия действительна только в следующих случаях:

- товар используется согласно соответствующей Спецификации на Товар и соответствующим применением (согласно технической документации);
- любая установка и/или сборка Товара должна производиться специализированным техническим персоналом в соответствии с паспортом на изделие;
- показания температуры и напряжения при использовании Товара не превышены, и Товар не подлежал механическим нагрузкам, которые не соответствуют прямому использованию Товара;
- товар установлен квалифицированным техническим персоналом согласно паспорту на изделие. **Товар нельзя изменять/ремонтить** как без соответствующего письменного подтверждения, так и в соответствии с приложенными инструкциями;
- Покупатель заранее провел все первоочередные оперативные меры, как прописано в паспорте на изделие, сопровождающего Товар;
- Забракованный Товар сохранен Покупателем в неисправном состоянии (включая источник света) в течение времени, которое необходимо Продавцу для проведения необходимых проверок заявленных дефектов/ неисправностей, но не более 30 календарных дней со дня поступления претензии продавцу;
- брак – как только он был надлежащим образом определен и его суть и масштаб надлежащим образом показаны – заявляется Покупателем в адрес Продавца в письменной форме и подлежит изъятию в соответствии с условиями Контракта.

12.4 Гарантия не покрывает:

- брак Товара в результате непредвиденных случаев: т.е. случайные обстоятельства и/или форс мажор (включая электрошок, молния, пожары, землетрясения, военные действия любого характера), которые не могут быть приписаны к дефектам Товара в результате производственного процесса.
- Брак, вызванный аварийными отключениями (всплесками) цепи.

12.5 Если у Товара обнаружен брак, покрываемый данной Гарантией и соблюдены все условия, Продавец на свое усмотрение решает отремонтировать и/или заменить Товар на такой же или аналогичный Товар – с учетом технологического прогресса, который произошел со времени выпуска оригинального Товара.

12.6 Гарантия не обязана покрывать:

а) расходы, связанные с монтажом/ демонтажом Товара (в том числе бракованного/ неисправного, замененного в связи с обнаружением брака/ неисправности).

12.7 Покупатель не вправе требовать от Продавца каких-либо расходов, вызванных хранением бракованного/ неисправного Товара.

12.8 В случае обнаружения неисправности светильника до истечения гарантийного срока следует обратиться на завод-изготовитель по адресу:

Россия 171210, г. Лихославль, Тверская обл. ул. Первомайская 51, ООО Лихославльский завод «Светотехника».

13 СВЕДЕНИЯ ОБ УПАКОВКЕ, ТРАНСПОРТИРОВАНИИ И ХРАНЕНИИ

13.1 Упаковка светильников соответствует ГОСТ 23216-78

13.2 Условия транспортирования светильников должны соответствовать группе С по ГОСТ 23216-78 в том числе в части воздействия климатических факторов по группе условий хранения 2 ГОСТ 15150-69.

13.3 Транспортирование светильников должно производиться в контейнерах, закрытым автотранспортом и в крытых железнодорожных вагонах.

13.4 Условия хранения светильников должны соответствовать группе условий хранения 2 ГОСТ 15150-69, срок сохраняемости светильников 1 год со дня отгрузки.

Условия хранения: закрытые помещения с естественной вентиляцией без искусственно регулируемых климатических условий, где колебания температуры и влажности воздуха существенно меньше, чем на открытом воздухе (например, каменные, бетонные, металлические и другие хранилища).

Температура воздуха: от -50 до +40 °С.

Верхнее значение относительной влажности воздуха 98 % при +25 °С.

Светильники хранят уложенными на стеллажи или поддоны в штабели высотой не более 1,6 м. Хранение светильников должно обеспечивать их сохранность от механических повреждений, царапин, вмятин.

14 УТИЛИЗАЦИЯ

14.1 По истечении срока службы светильники разобрать на детали, рассортировать по видам материалов и сдать в специализированные организации по приемке и переработке вторсырья.

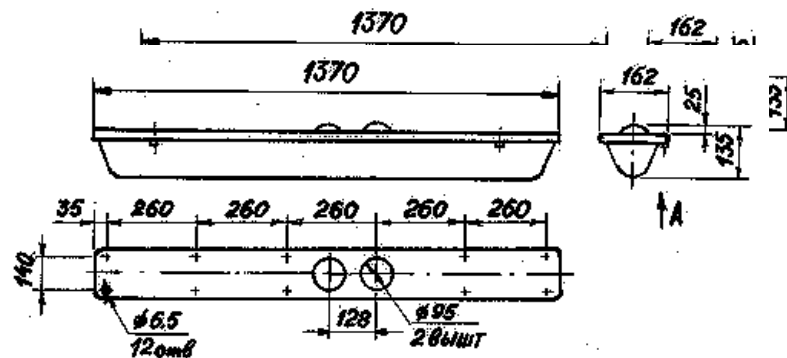


Рис.1

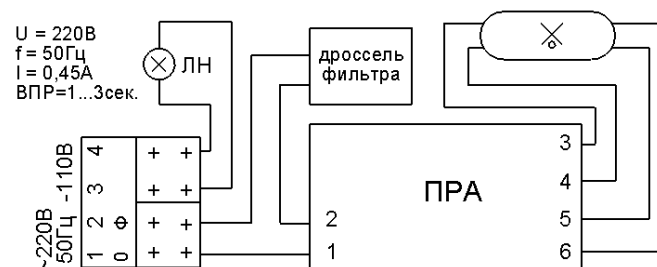


Рис.2