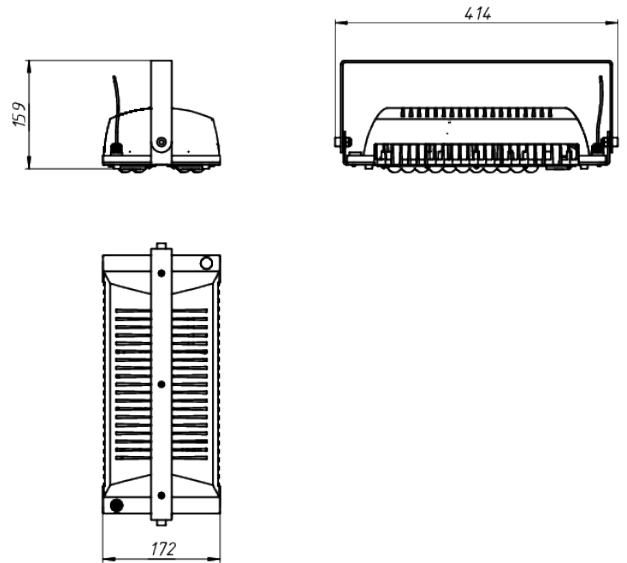


LAD LED R500-2-30-12-70L



| Модель / Артикул | LAD LED R500-2-30-12-70L |
|---|--------------------------|
| Световой поток*, Лм | 9387 |
| Угол излучения | 30* |
| Энергопотребление, Вт | 70 |
| Цветовая температура**, К | 5000К |
| Индекс цветопередачи*** | Ra 70 |
| Кэффициент мощности | 0.95 |
| Номинальное напряжение питания****, В | АС/DC 12 – 24 |
| Влаго и пылезащита | IP67 |
| Вид климатического исполнения | УХЛ1 |
| Класс защиты от поражения эл. током | III |
| Диапазон рабочих температур | -60°C ... +60°C |
| Тип крепления | Лура |
| Габаритные размеры светильника*****, мм | 414 x 86 x 159 |
| Гарантийный срок | 5 лет |



Дорожное освещение



Уличное освещение



Промышленное освещение



Складское освещение



Спортивное освещение



Светодиоды



Пульсации светового потока



Сертификат EAC

*Расчетный световой поток светильника

**Возможно изготовление светильников иной цветовой температуры

***Возможно изготовление светильников с иным индексом цветопередачи

****Более подробную информацию уточняйте у наших менеджеров

*****Габариты светильника могут незначительно отличаться

Документ сгенерирован автоматически. Дата генерации: 06-09-2023

