



1. ОСНОВНЫЕ СВЕДЕНИЯ ОБ ИЗДЕЛИИ И ТЕХНИЧЕСКИЕ ДАННЫЕ

1.1. Светильник серии GALAD Эверест LED со светодиодными источниками света для стационарной установки предназначен для освещения промышленных объектов, цеховых и складских помещений, площадей, фасадов зданий, архитектурных памятников и других открытых пространств.

1.2. Вид климатического исполнения УХЛ1 по ГОСТ 15150-69. Температура окружающего воздуха при эксплуатации от минус 60 до плюс 40°C, среднегодовое значение относительной влажности 75% при 15°C.

1.3. Декларация о соответствии № TC N RU Д-РУ.АВ24.В.02515 сроком действия с 21.10.2016 по 20.10.2021. Соответствует требованиям ТР ТС 004/2011, ТР ТС 020/2011.

1.4. Нормы качества электроэнергии в системах электроснабжения общего назначения должны соответствовать ГОСТ Р 54149-2010.

2. ТЕХНИЧЕСКИЕ ХАРАКТЕРИСТИКИ

Пример условного обозначения при заказе светильника серии GALAD Эверест LED:

GALAD Эверест LED-200 (Medium)

Светильник серии Эверест, светодиодный, мощностью 200 Вт, с вторичной оптикой типа Medium**.

2.1. Основные технические данные приведены в таблице:

Номинальная частота, Гц	50					Входное напряжение, В	~220В±10%			
	P	L	B	H	m	Источник света: LED (светодиодные модули)				
Потребляемая мощность светильника* P, (Вт) Габариты, мм: длина L, ширина B, высота H Масса m, кг, не более	80	460	225	305	6,9	Коэффициент мощности, cos φ, не менее	0,95			
	100						290	9,9	Spot (±4°)	
	120								Medium (±15°)	
	160	Ellipse (±09/48°)								
	200	Wide (±30°)								
	240	Extra Wide (±118°)								
	320	Asymmetric								
	400	445	16,4	Цветовая температура, К		4000			2700	
	500			Степень защиты		IP65				
	600			660	50	Общий индекс цветопередачи, Ra, не менее			70	
	800	Источник питания				э/м драйвер				
	1000	1105	58			Класс светораспределения		П		
1200										

*отметить необходимо согласно заказа

**см. изображение на рис. 6

2.2. Класс защиты от поражения электрическим током - I.

3. КОМПЛЕКТНОСТЬ

3.1. В комплект поставки входят

- | | |
|--------------------|--|
| - светильник | - 1 шт. |
| - стопорная планка | - 2шт. на 1 светильник для мощности 600-1200 Вт. |
| - упаковка | - 1 шт. на 1 светильник |
| - паспорт | - 1 экз. |

4. РЕСУРСЫ, СРОКИ СЛУЖБЫ И ХРАНЕНИЯ, ГАРАНТИИ ИЗГОТОВЛЕНИЯ

4.1 Срок службы светильников более 10 лет.

Срок сохранения работоспособности светильника до ввода в эксплуатацию 1 год.

Указанные ресурсы, срок службы и хранения действительны при соблюдении потребителем требований действующей эксплуатационной документации.

4.2 Гарантии изготовителя

4.2.1 Изготовитель гарантирует соответствие светильника требованиям технических условий «Светильники для наружного освещения...» ТУ3461-014-05014352-2014 при соблюдении условий эксплуатации, транспортирования, хранения и монтажа.

4.2.2 Гарантийный срок эксплуатации светильника 36 месяцев со дня ввода в эксплуатацию, но не более 42 месяцев со дня отгрузки изготовителем.

4.2.3 Безвозмездный ремонт или замену изделий в течение установленных гарантийных сроков производит предприятие-изготовитель

4.2.4 В случае обнаружения неисправности светильника до истечения гарантийного срока следует обратиться на завод-изготовитель по адресу: 431900, Россия, РМ, п. Кадошкино, ул. Заводская 1, т/ф (83448) 2-31-21

5. СВИДЕТЕЛЬСТВО ОБ УПАКОВЫВАНИИ

5.1 Светильник серии GALAD Эверест LED упакован АО «КЭТЗ», согласно требованиям, предусмотренным в действующей технической документации.

Штамп упаковщика

год, месяц, число

6. СВИДЕТЕЛЬСТВО О ПРИЕМКЕ

6.1 Светильник серии GALAD Эверест LED изготовлен и принят в соответствии с требованиями ТУ3461-014-05014352-2014 и признан годным для эксплуатации

Штамп ОТК

год, месяц, число

7. ПОДГОТОВКА ИЗДЕЛИЯ К ИСПОЛЬЗОВАНИЮ

7.1 Габаритные и установочные размеры светильников указаны на рисунках 1-3.

7.2 Для подготовки светильника к работе необходимо:

— для светильников мощностью 80-240 Вт (рис.1):

а) закрепить лиру прожектора (1). Крепежные соединения должны быть затянуты с усилием не менее 17 Нхм;

б) сетевой кабель подключить к кабельному разъему (2) (рис. 5 согласно схеме рис. 4);

в) отрегулировать необходимое положение светильника.

— для светильников мощностью 320-500 Вт (рис.2):

а) закрепить лиру прожектора (1). Крепежные соединения должны быть затянуты с усилием не менее 17 Нхм;

б) снять крышку с распределительной коробки «СЕТЬ»(2);

в) пропустить питающие и заземляющий провода через кабельный ввод и подключить к клеммам «Wago» согласно схемы рис.4а, закрыть крышку распределительной коробки светильника;

в) отрегулировать необходимое положение светильника.

— для светильников мощностью 600-1200 Вт (рис.3):

а) ослабить крепежные болты лиры (1);

б) закрепить лиру (2). Крепежные соединения должны быть затянуты с усилием не менее 17 Нхм;

в) снять крышку с распределительной коробки «СЕТЬ»(3);

г) пропустить питающие и заземляющий провода через кабельный ввод и подключить к тройным клеммам «Wago» согласно схемы рис.4б, закрыть крышку распределительной коробки светильника;

д) отрегулировать необходимое положение светильника, закрепить стопорные планки лиры (4) и затянуть крепежные болты (1).

Примечание: отверстия на стопорных планках соответствуют повороту лиры светильника на 5°.

8. УКАЗАНИЕ МЕР БЕЗОПАСНОСТИ

8.1 Не реже одного раза в два года следует проверять надежность токопроводящих и заземляющих контактов.

8.2 В процессе эксплуатации светильников следует соблюдать правила техники безопасности для работы с электроустановками.

ЗАПРЕЩАЕТСЯ использовать светильник без заземления, производить техническое обслуживание светильника, находящегося под напряжением, эксплуатировать светильник с поврежденной изоляцией проводов и мест электрических соединений.

9. ТЕХНИЧЕСКОЕ ОБСЛУЖИВАНИЕ

9.1 В процессе эксплуатации светильника необходимо не реже двух раз в год проводить профилактический осмотр и чистку светильника.

9.2 Предприятие-изготовитель техническое обслуживание светильника не производит.

10. ХРАНЕНИЕ

10.1 Упакованные светильники хранить под навесами или в помещениях, где колебания температуры и влажности воздуха несущественно отличаются от колебаний на открытом воздухе, при температуре окружающего воздуха от минус 50 до плюс 50°C и относительной влажности воздуха 75% при температуре 15°C (среднегодовое значение).

10.2 Высота штабелирования не должна превышать 1,5 м

11. УТИЛИЗАЦИЯ

11.1. По истечении срока службы светильники разобрать на детали, рассортировать по видам материалов и сдать в специализированные организации по приемке и переработке вторсырья.

Примечание: Производитель оставляет за собой право вносить в конструкцию и комплектацию изделия технические изменения и усовершенствования, не ухудшающие технические характеристики изделия, в любое время и без предварительного уведомления.

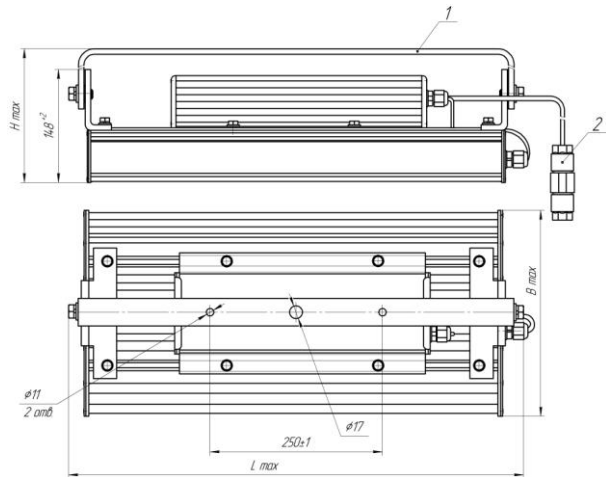


Рис. 1

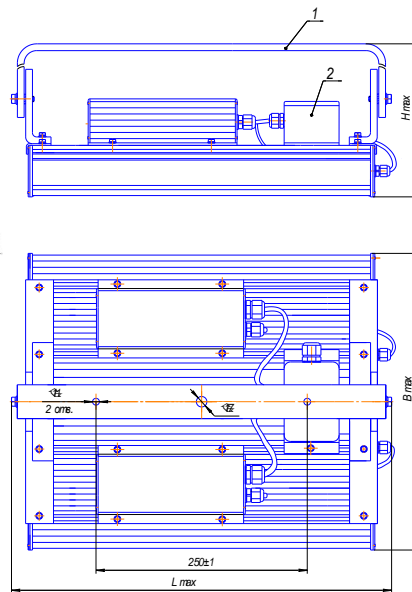


Рис.2

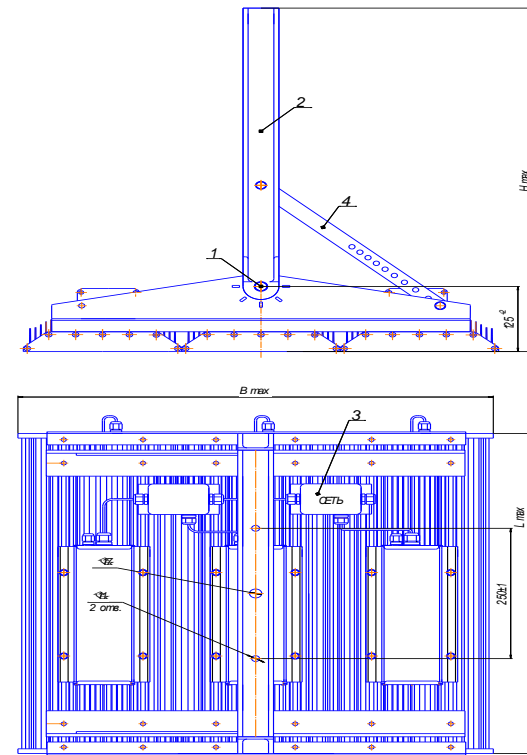


Рис. 3

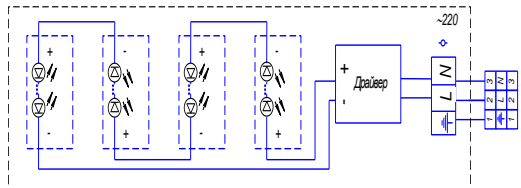


Рис.4

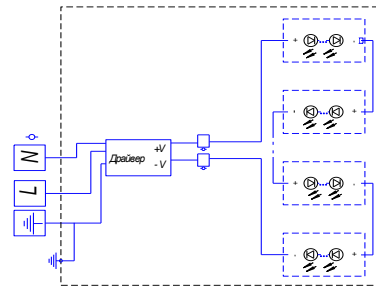


Рис.4а

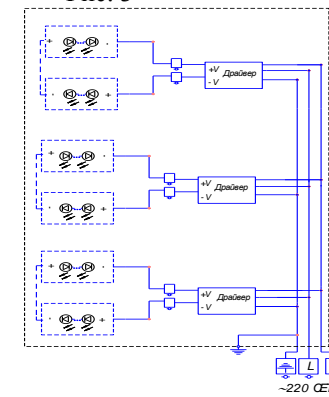


Рис.4б

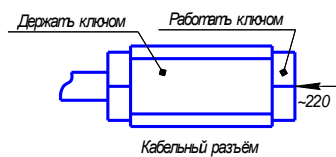


Рис. 5

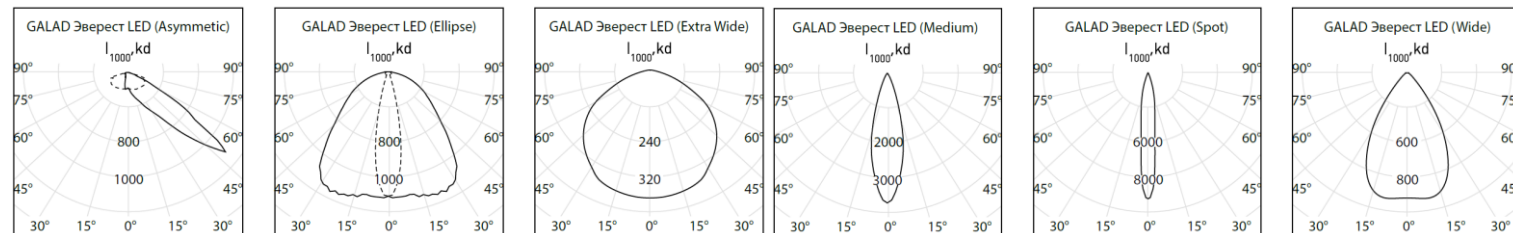


Рис.6