



ПАСПОРТ

Светильник GALAD Иллюминатор LED



*Перед началом эксплуатации внимательно ознакомьтесь с настоящим паспортом!
Монтаж и обслуживание должны осуществляться только квалифицированными специалистами!*

1. Общие указания по технике безопасности

Настоящий паспорт содержит принципиальные указания, которые должны выполняться при монтаже, эксплуатации и техническом обслуживании светильника. Поэтому, перед монтажом и вводом его в эксплуатацию, он должен быть обязательно изучен монтажником, а также соответствующим обслуживающим персоналом и владельцем оборудования.

Необходимо соблюдать не только общие требования по технике безопасности, приведенные в данном разделе, но и специальные указания, приводимые в других разделах паспорта, а также существующие национальные, региональные или местные предписания и предписания, действующие у владельца.

Персонал, осуществляющий монтаж, эксплуатацию, техническое обслуживание и контрольные осмотры оборудования, должен иметь соответствующую выполняемой работе квалификацию. Обязанности обслуживающего персонала и его компетенция должны точно определяться владельцем. Владелец обязан проконтролировать, чтобы вся информация, содержащаяся в паспорте, полностью соблюдалась обслуживающим персоналом.

Несоблюдение нижеуказанных требований по технике безопасности может повлечь за собой опасные последствия для здоровья и жизни человека, создать опасность для окружающей среды и оборудования, а также сделать недействительными любые требования по возмещению причиненного ущерба:

- Присоединение, отсоединение светильника от сети и устранение неисправностей производить только при отключенном напряжении.
- Не допускается эксплуатация светильника с поврежденной изоляцией проводов и мест электрических соединений.
- Не допускаются к эксплуатации светильника лица, не изучившие данное руководство и лица до 18 лет.
- Не допускаются к эксплуатации светильника лица, у которых есть физические, нервные или психические отклонения.
- Не допускаются к эксплуатации светильника лица, не имеющие достаточно опыта и знаний, за исключением случаев, когда за ними осуществляется надзор или проводится инструктаж лицом, отвечающим за их безопасность.
- Напряжение питания должно соответствовать ГОСТ 13109
- Сети должны быть защищены от возникновения перенапряжений импульсных токов (грозовых и коммуникационных), согласно ГОСТ Р 51992 (МЭК 61643-1).
- Следите за величиной напряжения в питающей сети. Все электрические соединения должны быть надежно затянуты и защищены от попадания влаги.
- Соответствие электрического подключения светильника правилам безопасности должен проверить квалифицированный специалист.
- Запрещается использовать кабель электропитания для подъема и переноски.
- Предельно допустимые значения параметров, указанных в технических характеристиках, ни в коем случае не должны превышать.

Эксплуатационная надежность и продолжительность срока службы светильника зависит от правильности его подбора под Ваши требования, а также, выполнения условий настоящего паспорта.

2. Назначение

2.1. Светильник GALAD Иллюминатор LED подвесной (рис.1) со светодиодным модулем предназначен для освещения промышленных предприятий, ангаров, логистических комплексов, открытых спортивных сооружений, а также закрытых спортивных сооружений и торговых центров с высокими потолками и объектов архитектуры.

- 2.2. Светильники соответствуют I-му классу защиты от поражения электрическим током по ГОСТ Р МЭК 60598-1, в части воздействия механических факторов внешней среды, группе условий эксплуатации М2 по ГОСТ 17516.1.
- 2.3. Вид климатического исполнения У1 по ГОСТ 15150, при этом высота над уровнем моря до 2000 м. Температура окружающего воздуха при эксплуатации от - 40°С до + 40°С.

3. Технические характеристики

Технические характеристики светильника

Таблица 3.1

1 Номинальная частота, Гц	50	Условное обозначение светильника	Отметка ОТК	Потребляемая мощность, Вт
2 Входное напряжение, В	170÷260			
3 Источник света	Светодиодный модуль	GALAD Иллюминатор LED-80		80±10%
4 Масса, кг, не более	10	GALAD Иллюминатор LED-120		120±10%
5 Степень защиты	IP65	GALAD Иллюминатор LED-160		160±10%
6 Тип кривой силы света	Spot (15°), концентрированная	GALAD Иллюминатор LED-180		180±10%
	Medium (30°), концентрированная			
	Wide (60°), косинусная	GALAD Иллюминатор LED-200		200±10%
Extra Wide (120°) (без вторичной оптики)				
7. Цветовая температура, К	4500	GALAD Иллюминатор LED-240		230±10%
8. Срок службы, лет	12			

Цвет светильника

Таблица 3.2

RAL 1001 цвет – бежевый	RAL 7035 цвет – светло-серый
RAL 1013 цвет – устрично-белый	RAL 7040 цвет – серый
RAL 1014 цвет – слоновая кость	RAL 9016 цвет – белый
RAL 1015 цвет – светлая слоновая кость	RAL 9005 цвет – черный

- 3.1 Класс светораспределения – прямого света
- 3.2. Максимальная площадь проецируемой поверхности, подвергаемой ветровой нагрузке для светильника 0,02 м²
- 3.3. Содержание цветных металлов, кг: алюминия –4,5.
- 3.4. Производитель оставляет за собой право вносить в конструкцию и комплектацию изделия технические изменения и усовершенствования, не ухудшающие характеристики изделия, в любое время и без предварительного уведомления.

4. Комплектность

4.1. В комплект поставки входят:

- светильник - 1шт.
- паспорт - 1экз.
- упаковка - 1шт.

5. Указания по эксплуатации

- 5.1. Светильники укомплектованы универсальной подвеской (Рисунок 1), поэтому они могут подвешиваться: на специальный крюк с затвором (Рисунок 1а) (не допускается использование крюка без затвора), на трос \varnothing ...12,5 мм (Рисунок 1б), на трубу $\frac{3}{4}$ -В (Рисунок 1в), на монтажный профиль (Рисунок 1г).
- 5.2. Отрегулировать положение оптической части (поз.1) Рисунок 1, предварительно ослабив винты (поз.2). Зафиксировать положение оптической части, затянув винты (поз.2) с усилием 17÷25 Н.м.
- 5.3. Подключение светильника к сети согласно Рисунку 2. Диаметр кабеля 7-12мм.

6. Техническое обслуживание

- 6.1. В процессе эксплуатации световые характеристики светильника могут ухудшаться из-за загрязнения защитного стекла. Для их сохранения необходимо проводить чистку поверхности стекла по мере его загрязнённости.
- 6.2. Металлические детали светильника окрашены порошковой полиэфирной краской. При нарушении лакокрасочного покрытия детали восстановление производить аэрозольными эмалями в цвет восстанавливаемой детали.

7. Свидетельство о приемке

- 7.1. Светильник GALAD Иллюминатор LED соответствует требованиям ГОСТ Р МЭК 60598-1, ТУ3461-033-05758434-2012 и признаны годными для эксплуатации.

Дата изготовления

Штамп О Т К

Сертификат соответствия № TC RU C-RU.AB24.V.03405 от 25.12.2015

8. Гарантии изготовителя

- 8.1. "Продавец" гарантирует, что продукция бренда _GALAD_ («Товар») не имеет производственных и/или материальных дефектов, при условии, что она используется в соответствии со своим прямым назначением в соответствии с условиями Контракта и паспортом на изделие, прилагаемого к Товару, в течение 36 месяцев со дня ввода в эксплуатацию, но не более 48 месяцев с даты поставки Товара в соответствии с товарно-транспортной накладной на поставку товара.
- 8.2. Эта гарантия дается «Продавцом» «Покупателю» на стандартный Товар из своих каталогов.
- 8.3. Гарантия действительна только в следующих случаях:
 - а) товар используется согласно соответствующей Спецификации на «Товар» и соответствующим применением (согласно технической документации);
 - б) показания температуры и напряжения при использовании «Товара» не превышены, и «Товар» не подлежал механическим нагрузкам, которые не соответствуют прямому использованию «Товара»;
 - в) «Товар» установлен квалифицированным техническим персоналом согласно паспорту на изделие. **«Товар» нельзя изменять/ремонттировать** как без соответствующего письменного подтверждения, так и в соответствии с приложенными инструкциями;
 - г) «Покупатель» заранее провел все первоочередные оперативные меры, как прописано в паспорте на изделие, сопровождающего «Товар»;
 - д) Забракованный «Товар» сохранен «Покупателем» в неисправном состоянии (включая источник света) в течение времени, которое необходимо «Продавцу» для проведения необходимых проверок заявленных дефектов/ неисправностей, но не более 30 календарных дней со дня поступления претензии продавцу;
 - е) на источники питания и товар со светодиодами, гарантия 36 месяцев (но не более 48 мес. со дня продажи) покрывает только как максимум 17.300 часов использования (т.е. по 12 часов эксплуатации каждый день): в рамках упомянутых лимитов Гарантия действительна для дефектов выше, чем номинальный уровень дефектов 0,2% за 1000 часов использования, если иное не заявлено в паспорте на изделие.
 - ж) брак – как только он был надлежащим образом определен и его суть и масштаб надлежащим образом показаны – заявляется «Покупателем» в адрес «Продавца» в письменной форме и подлежит изъятию в соответствии с условиями Контракта.
- 8.4. Гарантия не покрывает:
 - а) Повреждение «Товара» в результате непредвиденных случаев: т.е. случайные обстоятельства и/или форс мажор (включая пожары и землетрясения), которые не могут быть приписаны к дефектам «Товара» в результате производственного процесса.
 - б) Брак, вызванный аварийными отключениями.
- 8.5. Если у «Товара» обнаружено повреждение, покрываемое данной Гарантией и соблюдены все условия, «Продавец» на свое усмотрение решает отремонтировать и/или заменить «Товар» на такой же или аналогичный «Товар» с учетом технологического прогресса, который произошел со времени выпуска оригинального «Товара».
- 8.6. Гарантия не обязана покрывать:

- а) расходы, связанные с монтажом/ демонтажом «Товара» (в том числе бракованного/ неисправного, замененного в связи с обнаружением брака/ неисправности).
 - б) дефекты программного обеспечения или вирусы.
- 8.7. Гарантия не применяется к Системам Управления Светом.
 - 8.8. «Покупатель» не вправе требовать от «Продавца» каких-либо расходов, вызванных хранением бракованного/ неисправного «Товара».
 - 8.9. При обнаружении «Покупателем» брака, дефектов в продукции при ее приемке, а так же при монтаже, наладке и эксплуатации в период гарантийного срока производятся следующие действия:
 - а) вызов представителя «Продавца» обязателен;
 - б) проверка забракованного «Товара» должна проходить в присутствии представителя «Покупателя»;
 - в) «Покупатель» оформляет сопроводительную документацию: Акт (форма Торг-2) (или акт в произвольной форме), гарантийное письмо. В акте кроме заполнения обязательных граф указывает дату производства «Товара», введения в эксплуатацию, неисправность и дату обнаружения неисправности.
 - г) забракованная продукция подлежит возврату «Продавцу» на экспертизу в течение 5 (пяти) рабочих дней со дня отправки претензии;
 - д) «Продавец» проверяет возвращенную продукцию в течении 5 (пяти) рабочих дней со дня поступления товара. В случае, если по результатам исследования возвращенной продукции у «Продавца» установлена его вина в возникновении брака, «Продавец» в течение 10 дней с даты утверждения акта исследования за свой счет производит замену забракованной продукции на качественную, включая транспортные расходы.
 - е) Продукция, признанная в результате перепроверки браком по вине «Покупателя» замене не подлежит. В случае необоснованно предъявленной претензии на продукцию транспортные расходы относятся на «Покупателя»;
 - ж) при разногласии сторон проводится независимая экспертиза.
 - 8.10. В случае обнаружения неисправности светильника до истечения гарантийного срока следует обратиться на завод-изготовитель по адресу:
Россия, 171210, Тверская обл., г. Лихославль, ул. Первомайская, д.51, ООО Лихославльский завод «Светотехника».

9. Сведения об упаковке, транспортировании и хранении

- 9.1. Упаковка светильника соответствует ГОСТ 23216.
- 9.2. Транспортирование светильников должно производиться в контейнерах, закрытым автотранспортом и в крытых железнодорожных вагонах в соответствии с ГОСТ 23216
- 9.3. Условия хранения: навесы или помещения, где колебания температуры и влажности воздуха существенно отличаются от колебаний на открытом воздухе.
Температура воздуха: - 50 до + 50 °С.
Верхнее значение относительной влажности воздуха 100 % при + 25 °С.
- 9.4. Светильники хранят уложенными на стеллажи или поддоны в штабели высотой не более 1,6 м. Хранение светильников должно обеспечивать их сохранность от механических повреждений.

10. Утилизация

- 10.1. По истечении срока службы светильники разобрать на детали, рассортировать по видам материалов и сдать в специализированные организации по приемке вторсырья.

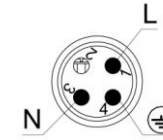
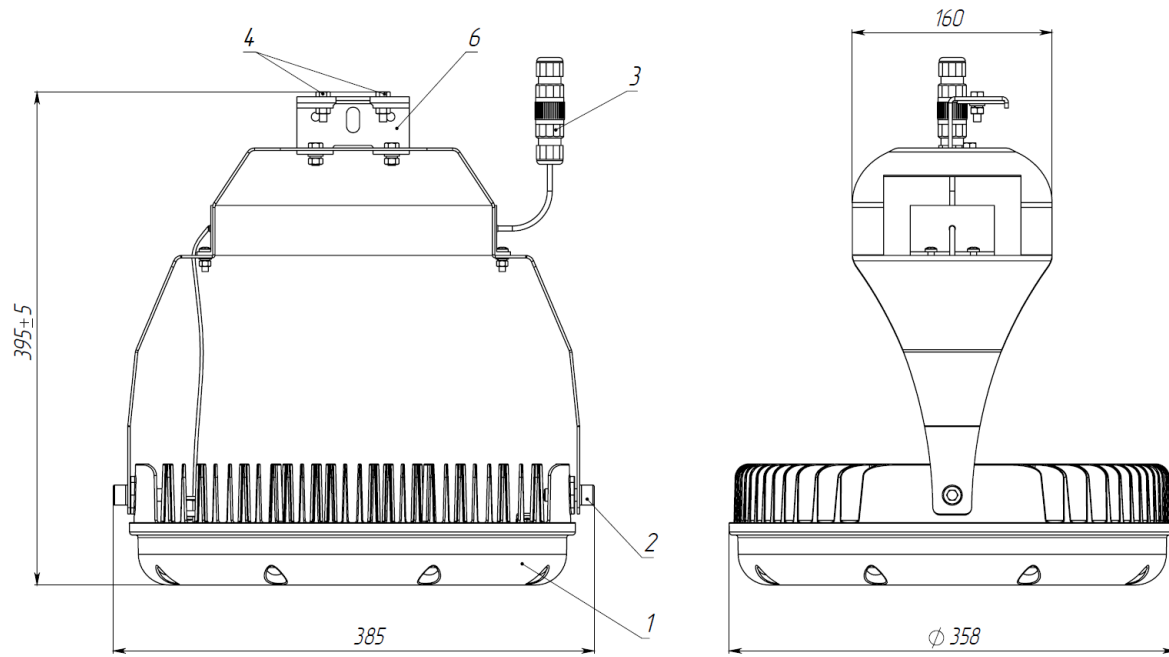
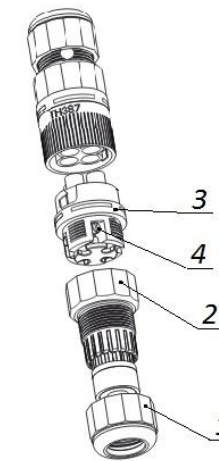


Схема 1

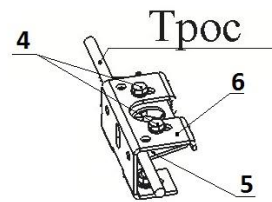


Подключение светильника к сети
 (открутить гайку поз.1; открутить гайку поз.2; провести через них питающий кабель диаметром от 7 до 12мм; завести не зачищенные жилы кабеля в гнезда разъема, согласно схеме 1; затянуть каждую жилу винтом поз.4; затянуть гайку по.2 и поз.1)

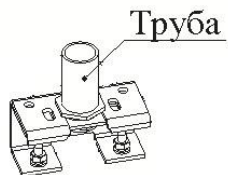
Рис.2



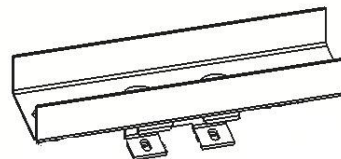
а) Крепление на крюк с затвором
 (не допускается использование крюка без затвора)



б) Крепление на трос
 (открутить два болта М6 поз.4; снять планку поз.5; расположить скобу поз.6 на тросе; планкой прижать трос в углу скобы и затянуть болты М6 усилием 5...9 Н·м)



в) Крепление на трубу 3/4-В
 (гайки для крепления трубы в комплекте светильника не предусмотрены)



г) Крепление на монтажный профиль
 (открутить два болта М6 поз.4; расположить скобу поз.6 на профиле и закрепить двумя болтами М6 с усилием 5...9 Н·м)

Рис.1