

Светодиодный светильник ПСС 30 КОЛОБОК зеленый



Данные о продукции

Светотехнические характеристики

Световой поток с прозрачным стеклом, зеленый, лм	1000	Тип кривой силы света	Д
Эффективность светильника, лм/Вт	36	Угол излучения 2θ 0,5 , град	120
Класс светораспределения по ГОСТ Р 54350-2015	П	Производитель светодиодов	Nichia

Электрические характеристики

Потребляемая мощность в номинальном режиме, Вт	28	Коэффициент мощности	0,98
Напряжение, В	AC170-264/DC200-370	Частота питающей сети, Гц	0;50;60
Потребляемый ток, не более, А	0,2	Функция защиты от перегрева	да
Класс защиты от поражения электрическим током по ГОСТ Р МЭК 60598-1-2011	I	Класс энергетической эффективности	A
Эмиссия гармонических составляющих в сеть/эфир по ГОСТ 30804.3.2-2013	соотв.	Диаметр сетевого кабеля, мм	от 5 до 6,5

Общие характеристики

Диапазон рабочих температур, С°	от -60 до +45	Степень защиты от внешних воздействий, IP	65 (накладной), 66 (скоба)
Вид климатического исполнения	УХЛ1	Материал корпуса	алюминий
Материал защитного стекла	поликарбонат	Гарантийный срок эксплуатации, годы	3

Масса

С креплением скоба брутто, кг	1,7	С креплением скоба нетто, кг	1,6
Накладное крепление брутто, кг	1,5	Накладное крепление нетто, кг	1,4

Размеры

Без упаковки, с креплением скоба, мм	222x150x143	Объём в упаковке, с креплением скоба, м³	0,004
Размеры в упаковке, с креплением	210x170x105	Размеры в упаковке, накладное	210x170x105

скоба, мм

Без упаковки, накладное
крепление, мм

Ø150x100

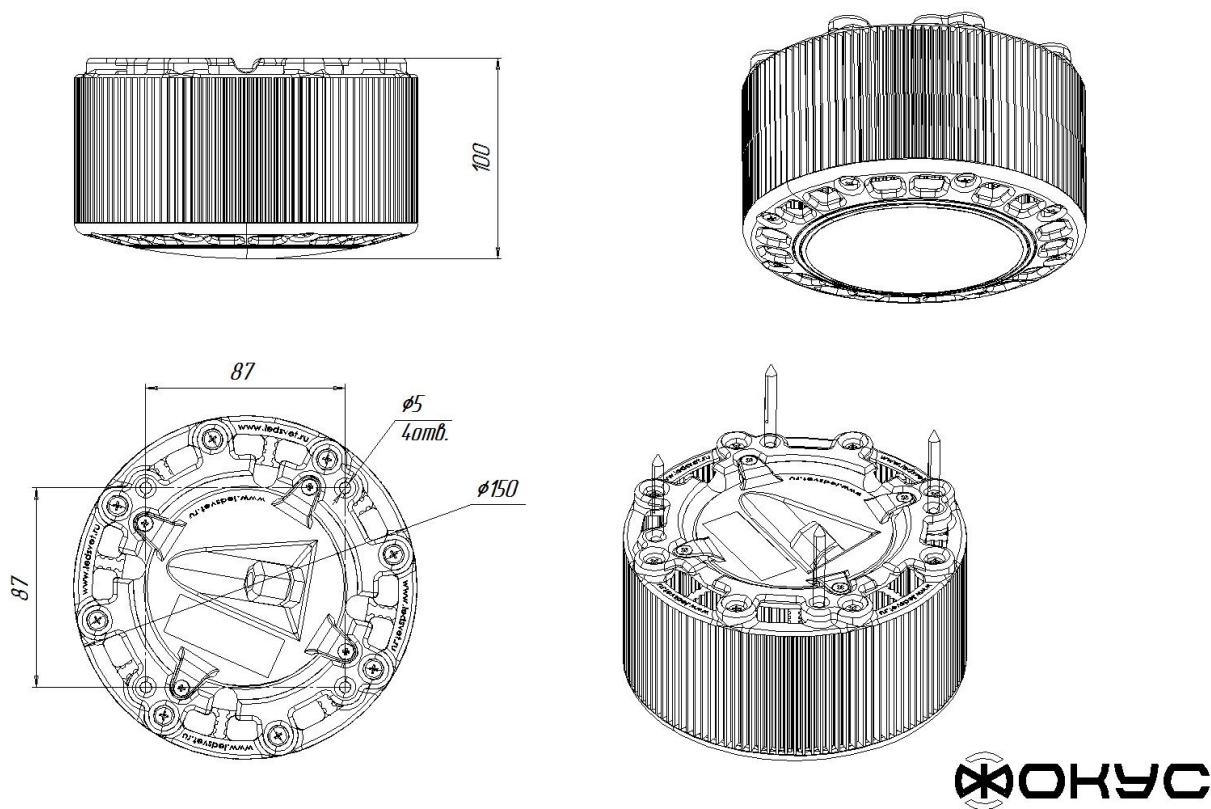
крепление, мм

Объём в упаковке, накладное
крепление, м³

0,004

Чертежи

ПСС 30 Колобок; накладное крепление на саморезы



ПСС 30 Колобок; крепление на скобе

