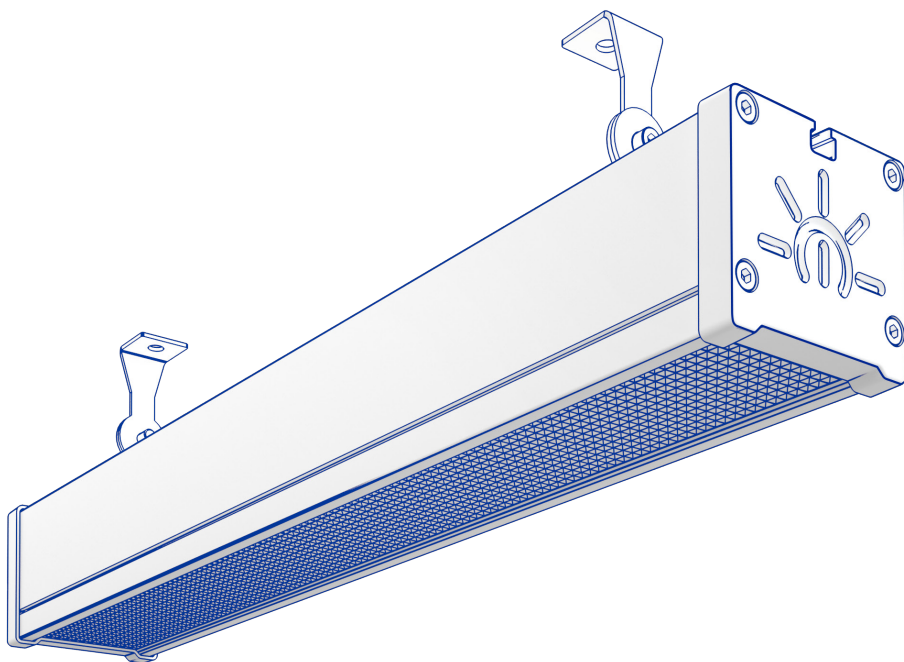


ПАСПОРТ
на изделие серии

TL-PROM TRADE

Светильник стационарный общего назначения
(светильник светодиодный)
ТУ 3461-002-65395541-2012
ООО «Технологии света»



Производитель: Общество с ограниченной ответственностью «Технологии света»
Адрес: Россия, 347939, Ростовская область, г. Таганрог, Мариупольское шоссе, 71Л.
Телефон: 8 (8634) 431-297, факс: 8 (8634) 431-297.

НАЗНАЧЕНИЕ

- 1.1. Светодиодные светильники серии TL-PROM TRADE (далее светильники) предназначены для внутреннего освещения зданий.
- 1.2. Светильники сертифицированы и изготавливаются в соответствии с ТУ 3461-002-65395541-2012, Сертификат соответствия №ТС RU C- RU.A301.B.04593 от 20.01.2017г.
- 1.3. Светильники соответствуют требованиям безопасности ТР ТС 004/2001 «О безопасности низковольтного оборудования», утв. Решением Комиссии Таможенного союза от 16 августа 2011г № 768; ТР ТС 020/2011 «Электромагнитная совместимость технических средств» утв. Решением КТС от 89 декабря 2011 года №879.
- 1.4. Светильники изготавливаются в исполнении УХЛ категории размещений 1 по ГОСТ 15150.

TL-PROM	TRADE	50	P(O)	IP65	5K	БАП 2,4
Серия «Промышленный»	Назначение «Торговый»	Мощность	Рассеиватель: P – «призма», O – «опал»	Степень защиты оболочки	Цветовая температура 5000K/4000K	БАП 2,4

Наименование светильника	TL-PROM TRADE							
	34 PR L817		37 PR L1150		45 PR L1150		45 PR L1517	
Рассеиватель	P	O	P	O	P	O	P	O
Потребляемая мощность*, Вт.	34		37		45		45,4	
Световой поток светодиодного модуля, Лм	434 ^O	434 ^O	580 ^O	580 ^O	7088	7088	7124	7124
Суммарный световой поток с учетом потерь*, Лм	3255	2604	4486	3694	5456	4493	5505	4533
Количество светодиодов	28		180		180		240	
Марка светодиода	Osram DURIS S5EM		Osram DURIS GW JTLPS2.EM					
Цветовая температура, К	4000/5000							
КСС	Д							
Индекс светопередачи, Ra	>80							
Коэффициент пульсации, %	<1%							
Атмосферное давление, кПа	от 84 до 107							
Относительная влажность, %	до 98							
Температура окружающей среды, °С	от -40 до +40							
Частота, Гц	50-60							
Диапазон напряжения питания, В.	от 176 до 264							
Габаритные размеры светильника, мм. ДхШхВ	817х63х112		1150х63х112		1150х63х112		1517х63х112	
Материал корпуса	анодированный алюминий							
Степень защиты	IP 65							
Масса светильника, кг.	1,34		1,8		1.8		2,2	

* — ±5%

ТЕХНИЧЕСКИЕ ХАРАКТЕРИСТИКИ

2.2. Класс защиты от поражения электрическим током — 1.

Питание осуществляется от сети 220В, 50 Гц.

КОМПЛЕКТ ПОСТАВКИ

3.1 Светильник – 1 шт, крепление светильника, паспорт – 1 шт. (один на каждую упаковку)

ТРЕБОВАНИЯ ПО ТЕХНИКЕ БЕЗОПАСНОСТИ

4.1. Установку и чистку светильника производить только при отключенном питании.

4.2. Светильники выполнены по 1 классу защиты от поражения электрическим током и должны быть надежно заземлены.

ПРАВИЛА ЭКСПЛУАТАЦИИ

5.1. Эксплуатация светильника производится в соответствии с «Правилами технической эксплуатации электроустановок потребителей».

5.2. Запрещается, во избежание несчастных случаев, производить ремонт, чистку светильника и замену ИПС в светильнике без отключения напряжения в линии питания светильников. Не использовать в агрессивных средах.

ИНСТРУКЦИЯ ПО МОНТАЖУ

ВНИМАНИЕ: Все работы по монтажу осуществлять только при отключенном напряжении питания.

6.1. Распакуйте светильник.

6.2. Выполните разметку и подготовку монтажных отверстий.

6.3. Установите крепеж (в комплект не входит). При выборе крепежа учитывайте материал и тип опорной поверхности.

6.4. Закрепите светильник

6.5. Присоедините провода питания и заземляющий провод к соответствующим зажимам клеммной колодки (приобретаются отдельно) в соответствии с указанной полярностью.



заземление (желто-зеленый провод),

L (коричневый провод) – фаза,

N (синий провод) – ноль

ВНИМАНИЕ

7.1. Нарушение правил установки угрожает безопасной эксплуатации изделия и влечёт утрату гарантийных обязательств.

7.2. Продавец оставляет за собой право вносить любые конструктивные изменения в выпускаемую им продукцию, при этом не нарушая основных технических показателей, без предварительного уведомления об этом. Безопасность эксплуатации светотехнического оборудования обеспечивается тщательным соблюдением настоящей инструкции. В связи с этим ее следует сохранять и передавать пользователям, осуществляющим монтаж указанных светильников.

ГАРАНТИЙНЫЕ ОБЯЗАТЕЛЬСТВА

8.1. Гарантийный срок эксплуатации 60 месяцев со дня отгрузки при соблюдении потребителем условий эксплуатации

8.2. Срок службы светильников при нормальных климатических условиях, при соблюдении правил монтажа и эксплуатации составляет не менее 10 лет.

8.3. Претензии за дефекты, появившиеся в течении гарантийного срока из-за небрежного хранения, транспортирования, при нарушении правил эксплуатации, установки или обслуживания не принимаются.

8.4. Производитель обязуется произвести гарантийный ремонт вышедшие из строя светильников в течении 5 лет со дня отгрузки, при условии соблюдения пользователем правил эксплуатации изделия и отсутствии признаков механических повреждений и нарушения правил электропитания устройства.

8.5. В случае выхода из строя во время гарантийного срока, при соблюдении правил эксплуатации потребитель обязан:

- при обнаружении дефектов и недостатков продукции по качеству Покупатель извещает в письменном виде об этом Продавца, с помощью уведомления и приложенных к нему фотографий с полным описанием брака.
- предъявить претензии в установленном порядке по адресу: 347900, РФ, Ростовская область, г. Таганрог, Мариупольское шоссе, 71 Л, ООО «Технологии света», (8634) 431-297.

8.6. Гарантийный ремонт не производится в случае:

- нарушения потребителем правил эксплуатации, в том числе превышения питающих и вводных напряжений и частоты, что привело к пробое защитных цепей питания и неисправности высокочувствительных входных каскадов, использования не предусмотренных инструкцией входных и сетевых шнуров, щупов и др.
- наличия механических повреждений, в том числе, трещин, сколов, разломов, разрывов корпуса или платы и т.п.; тепловых повреждений, в том числе, следов паяльника, оплавления, брызг припоя и т.п.; химических повреждений, проникновения влаги внутрь прибора, в том числе, окислении, разъедания металлизации, Следов коррозии или корродирования, конденсата или морского соляного тумана и т.п.;
- наличия признаков постороннего вмешательства, нарушения заводского монтажа;
- использование устройства в зонах повышенного воздействия электромагнитных полей.

8.7. Выход из строя светильника в результате эксплуатации в агрессивных средах не является гарантийным случаем.

УТИЛИЗАЦИЯ

9.1. По истечении срока службы светильники разобрать на детали, рассортировать по видам материалов и сдать в специализированные организации по приемке и переработки вторсырья.

СВЕДЕНИЯ О ПРИЁМКЕ

10.1. Светильник соответствует ТУ 3461-002-65395541-2012 и признан годным к эксплуатации

Дата выпуска _____

Упаковщик _____

м. п.