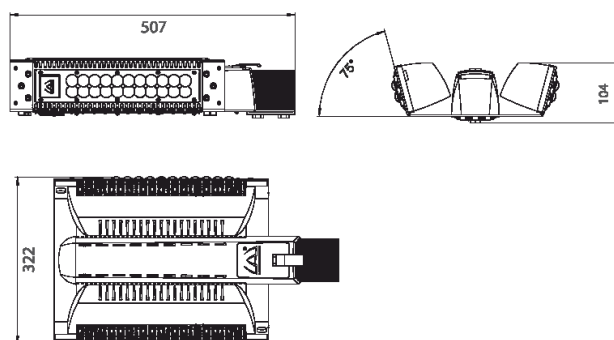
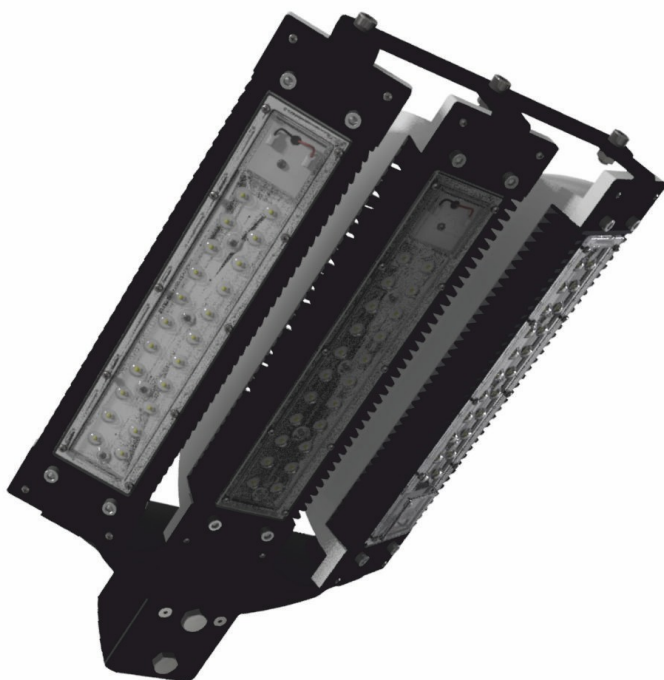


LAD LED R500-3-10M10-6-105K



Модель / Артикул LAD LED R500-3-10M10-6-105K

Световой поток*, Лм	16192
Угол излучения	правый - 10°, средний - 150x70°, левый блок - 10°
Энергопотребление, Вт	105
Цветовая температура**, К	5000K
Индекс цветопередачи***	Ra 70
Кэффициент мощности	0.95
Номинальное напряжение питания****, В	AC230
Влаго и пылезащита	IP67
Вид климатического исполнения	УХЛ1
Класс защиты от поражения эл. током	I
Диапазон рабочих температур	-60°C ... +70°C
Тип крепления	Консоль
Габаритные размеры светильника*****, мм	507 x 322 x 104
Гарантийный срок	5 лет



Дорожное освещение



Уличное освещение



Промышленное освещение



Складское освещение



Спортивное освещение



Светодиоды



Пульсации светового потока <1%



Сертификат EAC

*Расчетный световой поток светильника

**Возможно изготовление светильников иной цветовой температуры

***Возможно изготовление светильников с иным индексом цветопередачи

****Более подробную информацию уточняйте у наших менеджеров

*****Габариты светильника могут незначительно отличаться

