



Изготовитель: ООО «ЛЕДЕЛЬ» Россия  
420095, г.Казань, ул. Ш.Усманова, д.31а  
Тел./факс: +7 (843) 564-20-70  
www.ledel.ru  
e-mail: sales@ledel.ru

## СВЕТИЛЬНИК **L-fusion Office**

Дата выпуска \_\_\_\_\_

Дата продажи \_\_\_\_\_

Заводской номер \_\_\_\_\_

Продавец \_\_\_\_\_

ОТК \_\_\_\_\_

Подпись \_\_\_\_\_

М.П.

М.П.

**Паспорт совмещённый с гарантийным талоном  
Светильник «L-fusion Office»**

**1 Основные сведения об изделии и технические данные**

1.1 Светодиодный светильник «L-fusion Office» предназначен для внутреннего освещения офисно-административных пространств.

1.2 Светильники соответствуют классу защиты 1 от поражения электрическим током по ГОСТ 12.2.007.0.

1.3 Вид климатического исполнения УХЛ2 по ГОСТ 15150.

1.4 Светодиодный модуль по степени защиты согласно ГОСТ 14254 соответствует группе IP20.

1.5 Основные технические характеристики представлены в Таблице 1. Заявленные в таблице данные могут изменяться в пределах  $\pm 10\%$ . Данные, за исключением напряжения питания, указаны при номинальном напряжении питания 220В 50 Гц.

Таблица 1

	L-fusion Office		
Номинальное напряжение питания переменного тока, В	от 220 до 230 <sup>1</sup>		
Напряжение питания переменного тока, В	от 165 до 265 <sup>1</sup>		
Частота, Гц	50		
Напряжение питания постоянного тока, В	от 200 до 250		
Коэффициент мощности драйвера, $\lambda$	$\geq 0,95$		
Коэффициент пульсации светового потока, %	не более 1		
Индекс цветопередачи, CRI	80		
Потребляемая мощность, Вт	30	45	60
Марка светодиода	OSRAM		
Общий световой поток светильника <sup>2</sup> , лм	3300	4950	6600
Цветовая температура, К	3000, 4000, 5000		
Тип КСС	Д		
Габаритные размеры, В×Д×Ш, мм	97x1018x51	97x1518x51	
Масса, кг	1,1	1,6	
Температура эксплуатации, °С	от минус 60 до плюс 40		
Вид климатического исполнения	УХЛ2		
Класс защиты от поражения электрическим током	I		
Степень защиты светодиодного модуля	IP20		

<sup>1</sup> не рекомендуется эксплуатировать светильник при межфазном подключении к сети питания переменным током ввиду возможного возникновения в ней аperiodических переходных процессов. Включение светильника осуществлять при номинальном напряжении питания с отклонением не более  $\pm 10\%$

<sup>2</sup> световой поток указан для исполнения с диаграммой Д с цветовой температурой 5000К без вторичной оптики. Замеры светового потока проводились в интегрирующем шаре. Для уточнения светового потока светильника с вторичной оптикой необходимо смотреть ies-файл на светильник

1.6 Производитель оставляет за собой право без предварительного уведомления покупателя вносить изменения, не влияющие на безопасность, в конструкцию, комплектацию или технологию изготовления изделия, с целью улучшения его свойств.

1.7 В части стойкости к механическим внешним воздействующим факторам светильники относятся к группе условий эксплуатации М1 в соответствии с ГОСТ 17516.1.

1.8 Светильники соответствуют требованиям **ТР ТС 004/2011**: ГОСТ IEC 60598-1-2013, ГОСТ IEC 60598-2-1-2011, ГОСТ IEC 62493-2014, ГОСТ IEC 62471-2013, ГОСТ 62031-2011, ГОС IEC 61347-2-13-2013, СТБ IEC 61347-1-2008, **ТР ТС 020/2011**: СТБ ЕН 55015-2006, ГОСТ 30804.3.2-2013, ГОСТ 30804.3.3-2013, ГОСТ IEC 61547-2013, требованиям Технического регламента Евразийского экономического союза **ТР ЕАЭС 037/2016** "Об ограничении применения опасных веществ в изделиях электротехники и радиоэлектроники". Безопасность конструкции светильников соответствует ГОСТ 12.2.007.0-75, а также комплекту конструкторской документации.

1.9 Светильник «L-fusion Office» может монтироваться на тросах. Также возможно изготовление светильника с другим видом крепления по запросу.

1.10 Общий вид и габаритные размеры светильника показаны на рисунках 1, 2, 3, 4.

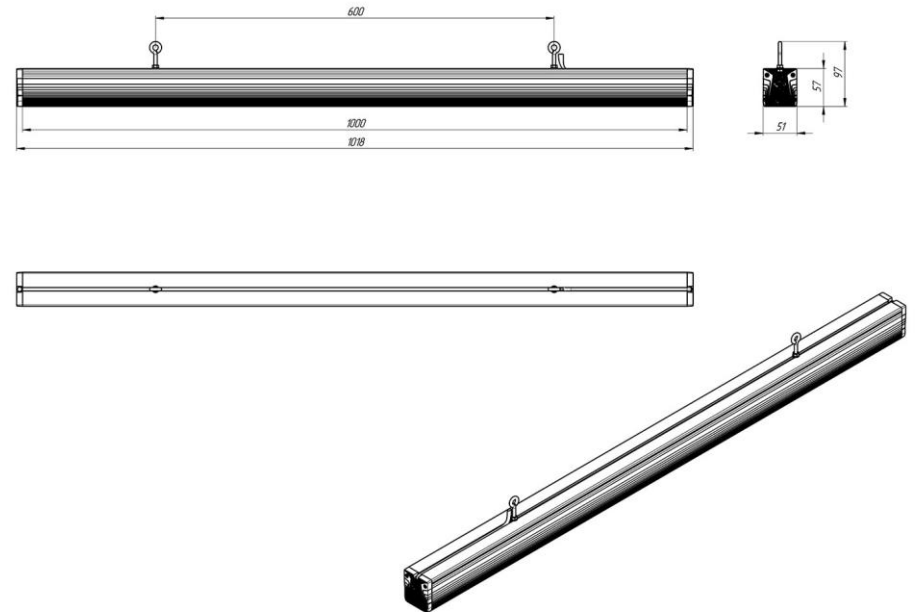


Рисунок 1 Светильник «L-fusion Office» 1,0 м

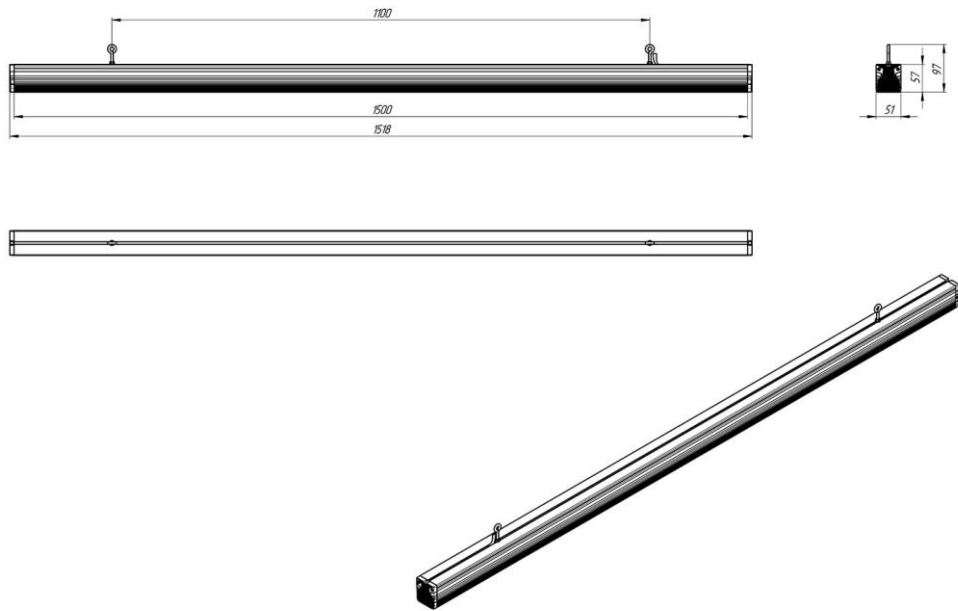


Рисунок 2 Светильник «L-fusion Office» 1,5 м

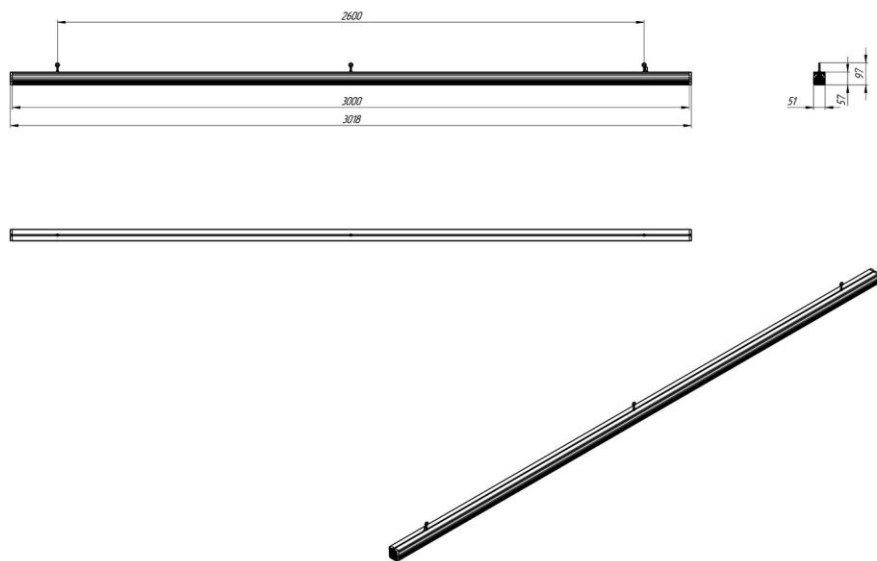


Рисунок 4 Светильник «L-fusion Office» 3,0 м

## 6 Правила хранения

6.1 Упакованные светильники следует хранить под навесами или в помещениях, где колебания температуры и влажности воздуха несущественно отличаются от колебаний на открытом воздухе. Окружающий воздух должен иметь температуру от минус 60 до плюс 60°C и относительную влажность 75% при температуре 15°C (среднегодовое значение). Необходимо исключить присутствие в воздухе кислотных и щелочных примесей, вредно влияющих на светильники.

6.2 Высота штабелирования не должна превышать 1м.

## 7 Транспортирование

7.1 Светильники в упакованном виде должны транспортироваться либо в контейнерах, либо закрытым видом транспорта.

### ПРЕДУПРЕЖДЕНИЕ:

В ЦЕЛЯХ СОБЛЮДЕНИЯ МЕР ПРЕДОСТОРОЖНОСТИ ОТ МЕХАНИЧЕСКИХ ПОВРЕЖДЕНИЙ СВЕТИЛЬНИКОВ ПРИ ПЕРЕВОЗКЕ, ПОГРУЗКЕ И ВЫГРУЗКЕ, НЕОБХОДИМО СЛЕДОВАТЬ ТРЕБОВАНИЯМ МАНИПУЛЯЦИОННЫХ ЗНАКОВ.

## 8 Утилизация

8.1 По истечении срока службы светильники необходимо разобрать на детали, рассортировать по видам материалов, классифицировать и утилизировать согласно банку данных об отходах (БДО). Согласно Порядку отнесения отходов I-IV классов опасности к конкретному классу опасности (утв. приказом Министерства природных ресурсов и экологии РФ от 5 декабря 2014 г. N 541), а также федеральному классификационному каталогу отходов (ФККО) светильники со светодиодными элементами в сборе, утратившие потребительские свойства, следует отнести к IV классу опасности (малоопасные).

## 9 Свидетельство о приёмке

9.1 Светильник «L-fusion Office» изготовлен в соответствии с требованиями ТУ 3461-033-60320484-2013 и признан годным к эксплуатации.

9.2 Заводской номер светильника указан на корпусе при помощи лазерной маркировки и дублируется на упаковке и в данном паспорте.

Расшифровка серийного номера:

**S/N 0 1 0 1 1 1 2 3 4 5**

ДЕНЬ	МЕСЯЦ	ГОД	
Дата изготовления			номер светильника

## 10. СВЕДЕНИЯ О ПОДТВЕРЖДЕНИИ СООТВЕТСТВИЯ

10.1 Сертификат соответствия требованиям ТР ТС 004/2011, ТР ТС020/2011 Рег. № ЕАЭС RU С-RU.ВЕ02.В.03649/21. Срок действия с 31.03.2021 по 30.03.2026, выдан Органом по сертификации ООО «Глобальное Соответствие» 121596, Россия, г. Москва, ул. Горбунова, д. 2, стр. 3, этаж 9, пом. II, офис 125, тел./факс +74952035292, E-mail: gsser@mail.ru.

10.2 Декларация о соответствии требованиям ТР ЕАЭС 037/2016 Рег. № ЕАЭС N RU Д-RU. PA01.В.52384/21. Срок действия с 17.03.2021 по 16.03.2026.

## 2 Комплектность

2.1 В комплект поставки изделия входят:

- светильник.....1 шт.;
- паспорт.....1 экз.;
- упаковка.....1 шт.

## 3 Ресурсы, сроки службы и хранения, гарантии изготовителя

3.1 Срок службы светильников составляет 25 лет (при 12-ти часовой эксплуатации).

Указанные ресурсы, срок службы и хранения действительны при соблюдении потребителем требований действующей эксплуатационной документации.

3.2 Гарантии изготовителя.

3.2.1 Изготовитель гарантирует соответствие светильника требованиям технических условий ТУ 3461-033-60320484-2013 при соблюдении условий эксплуатации, транспортирования, хранения и монтажа.

3.2.2 Гарантийный срок эксплуатации светильника составляет 60 месяцев. После окончания гарантийного срока эксплуатации светильника, необходимо проведение технического обслуживания изделия с целью продления дальнейшей безопасной эксплуатации.

3.2.3 При выявлении неисправностей в течение гарантийного срока производитель обязуется осуществить ремонт или замену изделия бесплатно. Гарантийные обязательства выполняются только при условии соблюдения правил установки и эксплуатации изделия. Гарантийные обязательства не выполняются производителем при:

- внесении любых конструктивных изменений в светильник потребителем;
- наличии механических, термических повреждений оборудования или его частей;
- наличии следов самостоятельного вскрытия прибора и/или нарушении защитной маркировки;
- поломках, вызванных неправильным подключением светильника; перенапряжением в электросети более чем указано в Таблице 1; стихийными бедствиями.

При обнаружении вышеописанных нарушений ремонт производится на платной основе по действующим на момент обращения к производителю расценкам.

### ВНИМАНИЕ!

ПО ВОПРОСАМ СЕРВИСНОГО ОБСЛУЖИВАНИЯ ИЗДЕЛИЙ СЛЕДУЕТ ОБРАЩАТЬСЯ ПО МЕСТУ ИХ ПРИОБРЕТЕНИЯ

## 4 Правила и условия безопасной эксплуатации

4.1 В процессе эксплуатации светильников следует соблюдать правила техники безопасности при работе с электроустановками.

ЗАПРЕЩАЕТСЯ:

- 1) ИСПОЛЬЗОВАТЬ СВЕТИЛЬНИК БЕЗ ЗАЗЕМЛЕНИЯ;
- 2) ПРОВОДИТЬ ТЕХНИЧЕСКОЕ ОБСЛУЖИВАНИЕ СВЕТИЛЬНИКОВ, НАХОДЯЩИХСЯ ПОД НАПРЯЖЕНИЕМ;
- 3) ЭКСПЛУАТИРОВАТЬ СВЕТИЛЬНИКИ С ПОВРЕЖДЁННОЙ ИЗОЛЯЦИЕЙ ПРОВОДОВ И МЕСТ ЭЛЕКТРИЧЕСКИХ СОЕДИНЕНИЙ;
- 4) ВКЛЮЧАТЬ С ДИММИРУЮЩИМИ УСТРОЙСТВАМИ, КРОМЕ ТЕХ, КОТОРЫЕ РЕКОМЕНДОВАНЫ ПРЕДПРИЯТИЕМ-ИЗГОТОВИТЕЛЕМ!
- 5) РАСПОЛАГАТЬ СВЕТИЛЬНИКИ НА РАССТОЯНИИ МЕНЕЕ 1 МЕТРА ОТ СВЕТОИЗЛУЧАЮЩЕЙ ЧАСТИ ДО КАКОЙ-ЛИБО ПОВЕРХНОСТИ.
- 6) ПОДКЛЮЧАТЬ К УПРАВЛЯЮЩЕМУ РАЗЪЁМУ (ЕСЛИ ТАКОВОЙ ИМЕЕТСЯ) ПРОВОД 220В ЗА ИСКЛЮЧЕНИЕМ УПРАВЛЕНИЯ ПО 220В.

## 5 Подготовка изделия к эксплуатации

- 5.1. В процессе подготовки светильника к эксплуатации следует проверить комплектность светильника и его внешний вид. Светильник визуально должен быть без повреждений.
- 5.2. Закрепить сетевой провод на светильнике с помощью фиксатора кабеля;
- 5.3. Подсоединить сетевые провода с помощью коннектора, согласно схеме на рисунке 3. При монтаже светильника обеспечить герметичность монтируемого входного провода.
- 5.4. Убрать защитную пленку с рассеивателя.

Светильник готов к эксплуатации.

**ВНИМАНИЕ!**

**МОНТАЖ ПРОИЗВОДИТЬ ТОЛЬКО ПРИ ПОЛОЖИТЕЛЬНЫХ ТЕМПЕРАТУРАХ!**

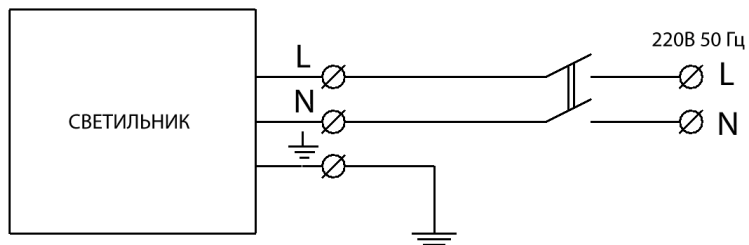
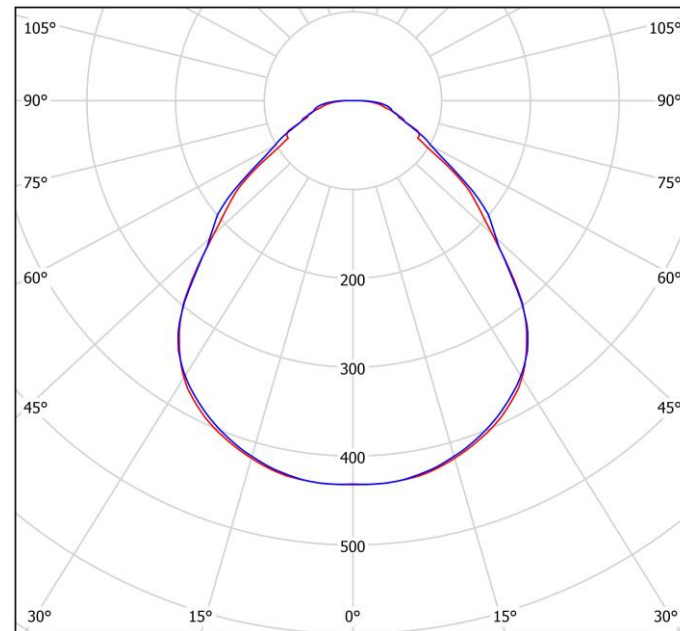


Рисунок 3 Схема подключения светильника

### ВОЗМОЖНЫЕ НЕИСПРАВНОСТИ И МЕТОДЫ ИХ УСТРАНЕНИЯ

Характер неисправности	Вероятная причина	Метод устранения
Светильник не включается	Плохой контакт соединения проводов.	Обеспечить хороший контакт.
	Неверное подключение проводов.	Проверить правильность соединения.
	Отсутствие напряжения в сети.	Проверить питающую сеть и обеспечить нормальное напряжение
Горят не все светодиоды	Неисправность светильника	Обратиться к поставщику
Внимание! Все работы производить при обесточенной электросети.		

## Исполнение «Д»



cd/klm  
 — C0 - C180 — C90 - C270

Рисунок 4 Типы КСС