



1. ОСНОВНЫЕ СВЕДЕНИЯ ОБ ИЗДЕЛИИ И ТЕХНИЧЕСКИЕ ДАННЫЕ

- 1.1 Светильник GALAD НАХОДКА LED-6 предназначен для функционального освещения лестничных клеток, лифтовых холлов.
- 1.2 Вид климатического исполнения УХЛ4 по ГОСТ 15150-69. Температура окружающего воздуха при эксплуатации от плюс 1 до плюс 35°C, среднегодовое значение относительной влажности 75% при 15°C.
- 1.3 Органом по сертификации «Обществом с ограниченной ответственностью «Сертификация продукции «стандарт-тест» рег. № РОСС RU.0001.11ME15 от 30.08.2010 выдан сертификат соответствия № TC RU.C-RU.ME15.V.00219 сроком действия с 05.02.2015 по 05.02.2020 и соответствует требованиям технического регламента Таможенного союза ТР ТС 004/2011, ТР ТС 020/2011.
- 1.4 Основные технические данные приведены в таблице:

Таблица

1. Номинальная частота, Гц	50	5. Класс защиты от поражения электрическим током	II
2. Напряжение, В	220	6. Степень защиты	IP20
3. Потребляемая мощность светильника, Вт	6	7. Масса, кг, не более	0,4
4. Класс светораспределения	II	----	

2. КОМПЛЕКТНОСТЬ

2.1. В комплект поставки входят

- светильник - 1 шт.
- упаковка - 1 шт. на светильник
- паспорт - 1 экз. на светильник
- короб - 1 на 10 светильников

3. РЕСУРСЫ, СРОКИ СЛУЖБЫ И ХРАНЕНИЯ, ГАРАНТИИ ИЗГОТОВЛЕНИЯ

3.1 Срок службы светильников 10 лет.

Срок сохраняемости светильника до ввода в эксплуатацию 2 года.

Указанные ресурсы, срок службы и хранения действительны при соблюдении потребителем требований действующей эксплуатационной документации.

3.2 Гарантии изготовителя

3.2.1 Изготовитель гарантирует соответствие светильника требованиям технических условий «Светильники для освещения общественных помещений» ТУ3461-014-05014352-2014 при соблюдении условий эксплуатации, транспортирования, хранения и монтажа.

3.2.2 Гарантийный срок эксплуатации светильника 36 месяцев со дня ввода в эксплуатацию, но не более 42 месяцев со дня отгрузки изготовителем..

3.2.3 Безвозмездный ремонт или замену изделий в течение установленных гарантийных сроков производит предприятие-изготовитель

3.2.4 В случае обнаружения неисправности светильника до истечения гарантийного срока следует обратиться на завод-изготовитель по адресу: 431900, Россия, РМ, п. Кадошкино, ул. Заводская 1, т/ф (83448) 2-31-21

4 СВИДЕТЕЛЬСТВО ОБ УПАКОВЫВАНИИ

4.1 Светильник GALAD НАХОДКА LED-6 упакован ОАО «КЭТЗ», согласно требованиям, предусмотренным в действующей технической документации.

Штамп упаковщика

год, месяц, число

5 СВИДЕТЕЛЬСТВО О ПРИЕМКЕ

5.1 Светильник GALAD НАХОДКА LED-6 изготовлен и принят в соответствии с требованиями ТУ3461-014-05014352-2014 и признан годным для эксплуатации

Штамп ОТК

год, месяц, число

6 ДВИЖЕНИЕ ИЗДЕЛИЯ В ЭКСПЛУАТАЦИИ

6.1 Упакованные светильники допускается транспортировать любым видом транспорта в крытых транспортных средствах, кроме морского, с числом перегрузок не более четырех. Условия транспортирования в части воздействия климатических факторов: температура воздуха от минус 50 до плюс 50°C, среднегодовое значение относительной влажности 75% при 15°C.

7. ПОДГОТОВКА ИЗДЕЛИЯ К ИСПОЛЬЗОВАНИЮ

- 7.1 Габаритные и установочные размеры светильников указаны на рисунке 1.
- 7.2 Для подготовки светильника к работе необходимо:
- а) подключить питающие провода к клеммной колодке согласно схемы рис. 2;
 - б) закрепить корпус на опорной поверхности.

8. УКАЗАНИЕ МЕР БЕЗОПАСНОСТИ

8.1 В процессе эксплуатации светильников следует соблюдать правила техники безопасности для работы с электроустановками.

ЗАПРЕЩАЕТСЯ:

- 1) ИСПОЛЬЗОВАТЬ СВЕТИЛЬНИК БЕЗ ЗАЗЕМЛЕНИЯ;
- 2) ПРОВОДИТЬ ТЕХНИЧЕСКОЕ ОБСЛУЖИВАНИЕ СВЕТИЛЬНИКОВ, НАХОДЯЩИХСЯ ПОД НАПРЯЖЕНИЕМ;
- 3) ЭКСПЛУАТИРОВАТЬ СВЕТИЛЬНИКИ С ПОВРЕЖДЕННОЙ ИЗОЛЯЦИЕЙ ПРОВОДОВ И МЕСТ ЭЛЕКТРИЧЕСКИХ СОЕДИНЕНИЙ.

9. ТЕХНИЧЕСКОЕ ОБСЛУЖИВАНИЕ

- 9.1 В процессе эксплуатации светильника при необходимо проводить наружную чистку.
- 9.2 Предприятие-изготовитель техническое обслуживание светильника не производит.

10. ХРАНЕНИЕ

10.1 Упакованные светильники хранить в отапливаемых и вентилируемых помещениях при температуре окружающего воздуха от плюс 5 до плюс 40°C и относительной влажности воздуха 60% при температуре 20°C (среднегодовое значение).

10.2 Высота штабелирования не должна превышать 1,5 м

11. УТИЛИЗАЦИЯ

11.1. По истечении срока службы светильники разобрать на детали, рассортировать по видам материалов и сдать в специализированные организации по приемке и переработке вторсырья.

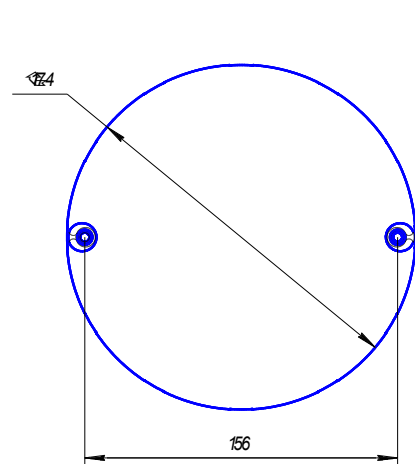


Рис. 1

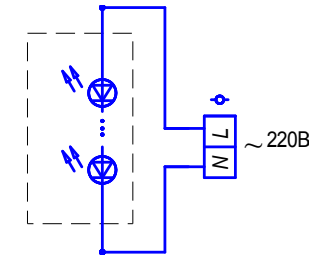


Рис. 2

Примечание: Производитель оставляет за собой право вносить в конструкцию и комплектацию изделия технические изменения и усовершенствования, не ухудшающие технические характеристики изделия, в любое время и без предварительного уведомления.