

# Ареа прожектор



**230 В ± 10%**  
**380 В ± 10%**  
Напряжение

**50 Гц**  
Номинальная  
частота

**I**  
Класс защиты от  
поражения  
эл. током

**УХЛ1**  
Климатическое  
исполнение

**EAC**  
Соответствует требованиям  
ТР ТС 004/2011, ТР ТС 020/2011

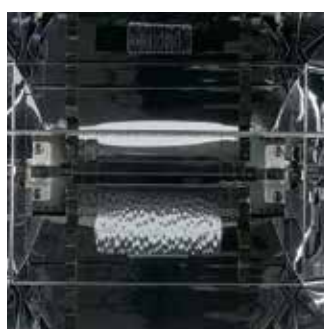
**6,0 мм<sup>2</sup>**  
Максимальное  
сечение кабеля



Ударопрочное  
защитное стек-  
ло: силикатное  
закаленное,  
сохраняет  
коэффициент  
пропускания с  
течением  
времени.



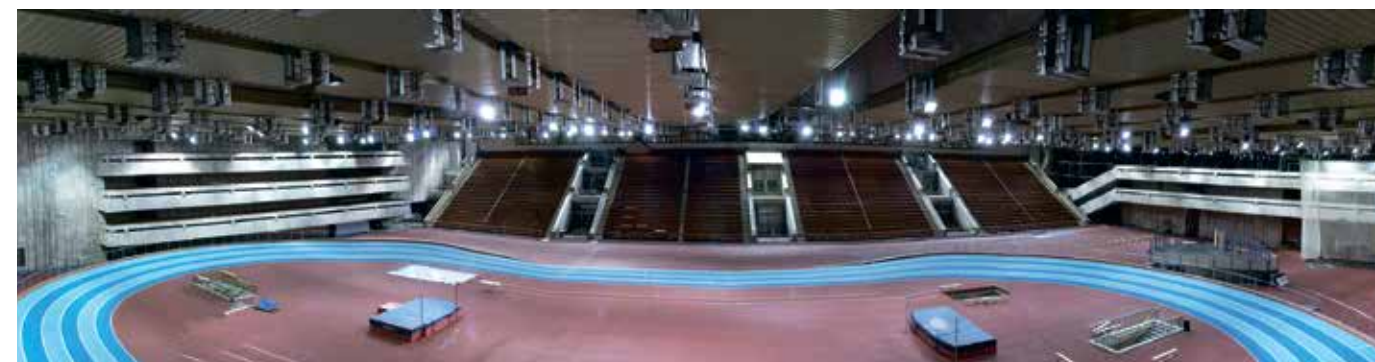
Корпус:  
алюминиевый  
с порошковым  
покрытием,  
устойчивый к  
агрессивной  
среде.



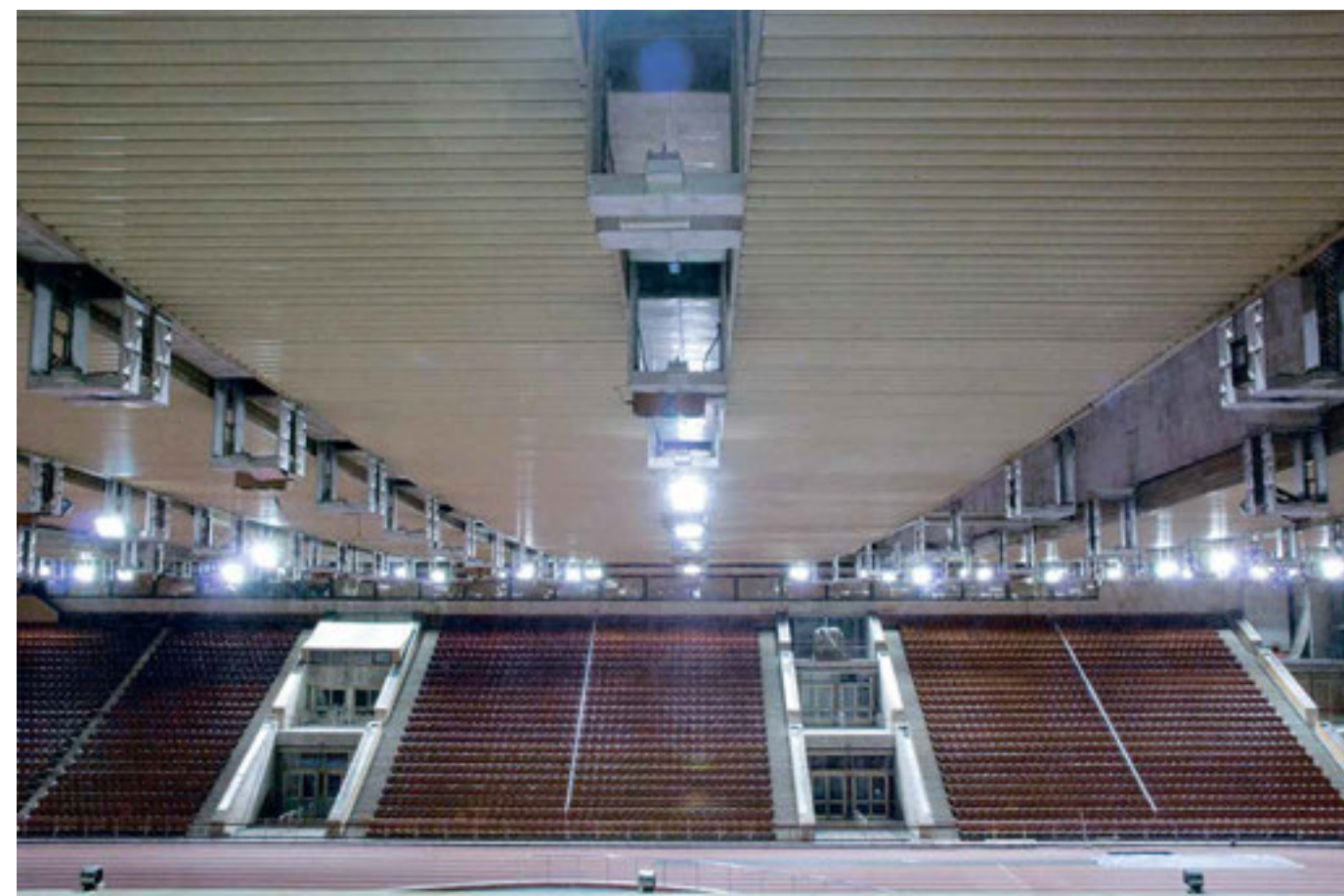
Отражатель:  
алюминиевый  
анодирован-  
ный, с высоким  
коэффициентом  
отражения.



ИЗУ,  
установленное  
на корпусе,  
позволяет  
располагать  
прожектор на  
расстоянии до  
50 метров от  
блока ПРА.



г. Москва, Легкоатлетический манеж ЛФК ЦСКА



г. Москва, Легкоатлетический манеж ЛФК ЦСКА



## Таблица модификаций

| Наименование      | Глобальный код | Тип источника света | Номинальная мощность, Вт | Патрон | Наличие блока горячего перезажигания | Тип КСС              | Степень защиты светильника | Масса |
|-------------------|----------------|---------------------|--------------------------|--------|--------------------------------------|----------------------|----------------------------|-------|
| ГО54-1000-01 Ареа | 03193          | ДРИ                 | 1 000                    | Кабель | нет                                  | симметричная узкая   | IP66                       | 23,0  |
| ГО54-1000-02 Ареа | 03195          | ДРИ                 | 1 000                    | Кабель | есть                                 | симметричная узкая   | IP66                       | 42,9  |
| ГО54-1000-03 Ареа | 03128          | ДРИ                 | 1 000                    | Кабель | нет                                  | симметричная средняя | IP66                       | 23,0  |
| ГО54-1000-04 Ареа | 03197          | ДРИ                 | 1 000                    | Кабель | есть                                 | симметричная средняя | IP66                       | 42,9  |
| ГО54-1000-05 Ареа | 03199          | ДРИ                 | 1 000                    | Кабель | нет                                  | симметричная широкая | IP66                       | 23,0  |
| ГО54-1000-06 Ареа | 03201          | ДРИ                 | 1 000                    | Кабель | есть                                 | симметричная широкая | IP66                       | 42,9  |
| ГО54-1000-07 Ареа | 03203          | ДРИ                 | 1 000                    | Кабель | нет                                  | асимметричная        | IP66                       | 23,0  |
| ГО54-1000-08 Ареа | 03205          | ДРИ                 | 1 000                    | Кабель | есть                                 | асимметричная        | IP66                       | 42,9  |
| ГО54-1000-09 Ареа | 03207          | ДРИ                 | 1 000                    | Кабель | нет                                  | асимметричная        | IP66                       | 23,0  |
| ГО54-1000-10 Ареа | 03209          | ДРИ                 | 1 000                    | Кабель | есть                                 | асимметричная        | IP66                       | 42,9  |
| ГО54-2000-01 Ареа | 03194          | ДРИ                 | 2 000                    | Кабель | нет                                  | симметричная узкая   | IP66                       | 23,0  |
| ГО54-2000-02 Ареа | 03196          | ДРИ                 | 2 000                    | Кабель | есть                                 | симметричная узкая   | IP66                       | 42,9  |
| ГО54-2000-03 Ареа | 03192          | ДРИ                 | 2 000                    | Кабель | нет                                  | симметричная средняя | IP66                       | 23,0  |
| ГО54-2000-04 Ареа | 03198          | ДРИ                 | 2 000                    | Кабель | есть                                 | симметричная средняя | IP66                       | 42,9  |
| ГО54-2000-05 Ареа | 03200          | ДРИ                 | 2 000                    | Кабель | нет                                  | симметричная широкая | IP66                       | 23,0  |
| ГО54-2000-06 Ареа | 03202          | ДРИ                 | 2 000                    | Кабель | есть                                 | симметричная широкая | IP66                       | 42,9  |
| ГО54-2000-07 Ареа | 03204          | ДРИ                 | 2 000                    | Кабель | нет                                  | асимметричная        | IP66                       | 23,0  |
| ГО54-2000-08 Ареа | 03206          | ДРИ                 | 2 000                    | Кабель | есть                                 | асимметричная        | IP66                       | 42,9  |
| ГО54-2000-09 Ареа | 03208          | ДРИ                 | 2 000                    | Кабель | нет                                  | асимметричная        | IP66                       | 23,0  |
| ГО54-2000-10 Ареа | 03210          | ДРИ                 | 2 000                    | Кабель | есть                                 | асимметричная        | IP66                       | 42,9  |

## Модификации:

- 01 – без блока горячего перезажигания.
- 02 – с блоком горячего перезажигания.
- 03 – без блока горячего перезажигания.
- 04 – с блоком горячего перезажигания.
- 05 – без блока горячего перезажигания.
- 06 – с блоком горячего перезажигания.
- 07 – без блока горячего перезажигания.
- 08 – с блоком горячего перезажигания.
- 09 – без блока горячего перезажигания.
- 10 – с блоком горячего перезажигания.
- На корпусе прожектора расположен бокс с ИЗУ и кабельными вводами.
- Прожектор мод. 02, 04, 06, 08 и 10 комплектуется ПРА. Для работы прожектора мод. 01, 03, 05, 07 и 09 необходим независимый блок ПРА.
- Цвет прожектора по умолчанию: темно-серый.

## Конструкция и обслуживание:

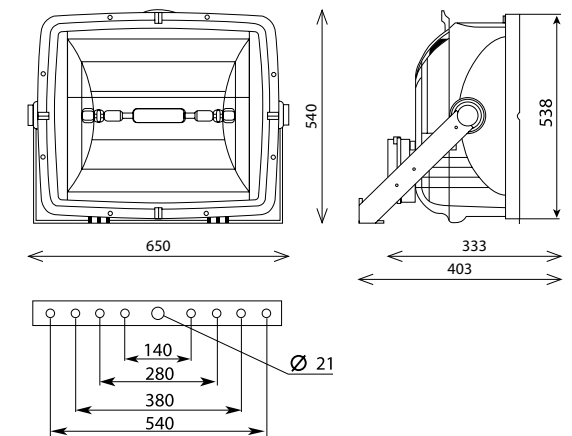
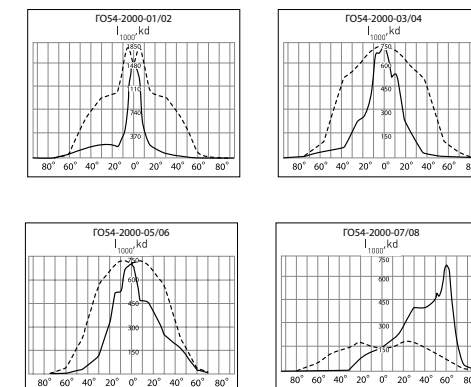
- Прожектор рекомендуется устанавливать на опорную поверхность.
- Допускается установка на поверхность из сгораемого материала.
- Обслуживание – отстегнуть четыре пружинных замка, удерживающих лючок на задней стенке прожектора и откинуть его на специальных шарнирах, при этом происходит принудительное отключение питания.
- Подключение: открыть крышку пластмассовой коробки с ИЗУ и клеммной колодкой, предварительно отвернув четыре невыпадающих винта, продеть провод через кабельный ввод.

## Рекомендуемые лампы:

- ГО54-1000 - Philips MASTER MHN-LA 1000W/956 или аналог.
- ГО54-2000 - Philips MASTER MHN-LA 2000W/956 или аналог.

## Рекомендуемые ПРА:

- ГО54-1000-01/03/05/07/09 - VNaHJ 1000.61 220V/50Hz или аналог.
- ГО54-2000-01/03/05/07/09 - VJD 2000.63 380V/50Hz или аналог.



г. Москва, Легкоатлетический манеж ЛФК ЦСКА



г. Москва, Легкоатлетический манеж ЛФК ЦСКА

