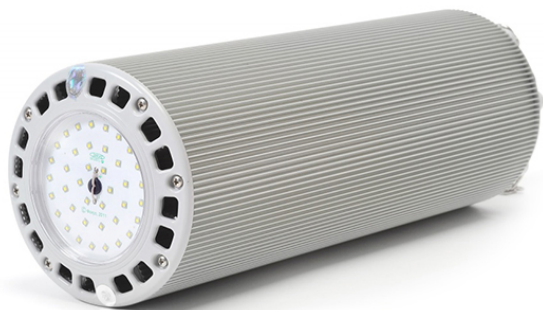


Светодиодный светильник ПСС 80 КОЛОКОЛ



Данные о продукции

Светотехнические характеристики

Световой поток с прозрачным стеклом, лм	8700	Тип кривой силы света	Д
Эффективность светильника, лм/Вт	109	Коррелированная цветовая температура, К	5000
Угол излучения 2Θ 0,5 , град	120	Класс светораспределения по ГОСТ Р 54350-2015	П
Производитель светодиодов	CREE	Индекс цветопередачи не менее, Ra	75

Электрические характеристики

Потребляемая мощность в номинальном режиме, Вт	80	Коэффициент мощности	0,95
Напряжение, В	AC170-264/DC200-370	Частота питающей сети, Гц	0;50;60
Потребляемый ток, не более, А	0,5	Функция защиты от перегрева	да
Класс защиты от поражения электрическим током по ГОСТ Р МЭК 60598-1-2011	I	Класс энергетической эффективности	A
Эмиссия гармонических составляющих в сеть/эфир по ГОСТ 30804.3.2-2013	соотв.	Диаметр сетевого кабеля, мм	от 5 до 6,5

Общие характеристики

Диапазон рабочих температур, С°	от -60 до +45	Степень защиты от внешних воздействий, IP	65
Вид климатического исполнения	УХЛ1	Материал корпуса	алюминий
Материал защитного стекла	поликарбонат	Гарантийный срок эксплуатации, годы	3

Масса

Подвесное крепление на крюк брутто, кг	5	Подвесное крепление на крюк нетто, кг	4,8
С креплением скоба брутто, кг	5	С креплением скоба нетто, кг	4,8

Размеры

Без упаковки, подвесное крепление на крюк, мм

Ø150x450

Без упаковки, с креплением скоба, мм

232x150x460

Объём в упаковке, с подвесным креплением на крюк, м³

0,012

Объём в упаковке, с креплением скоба, м³

0,015

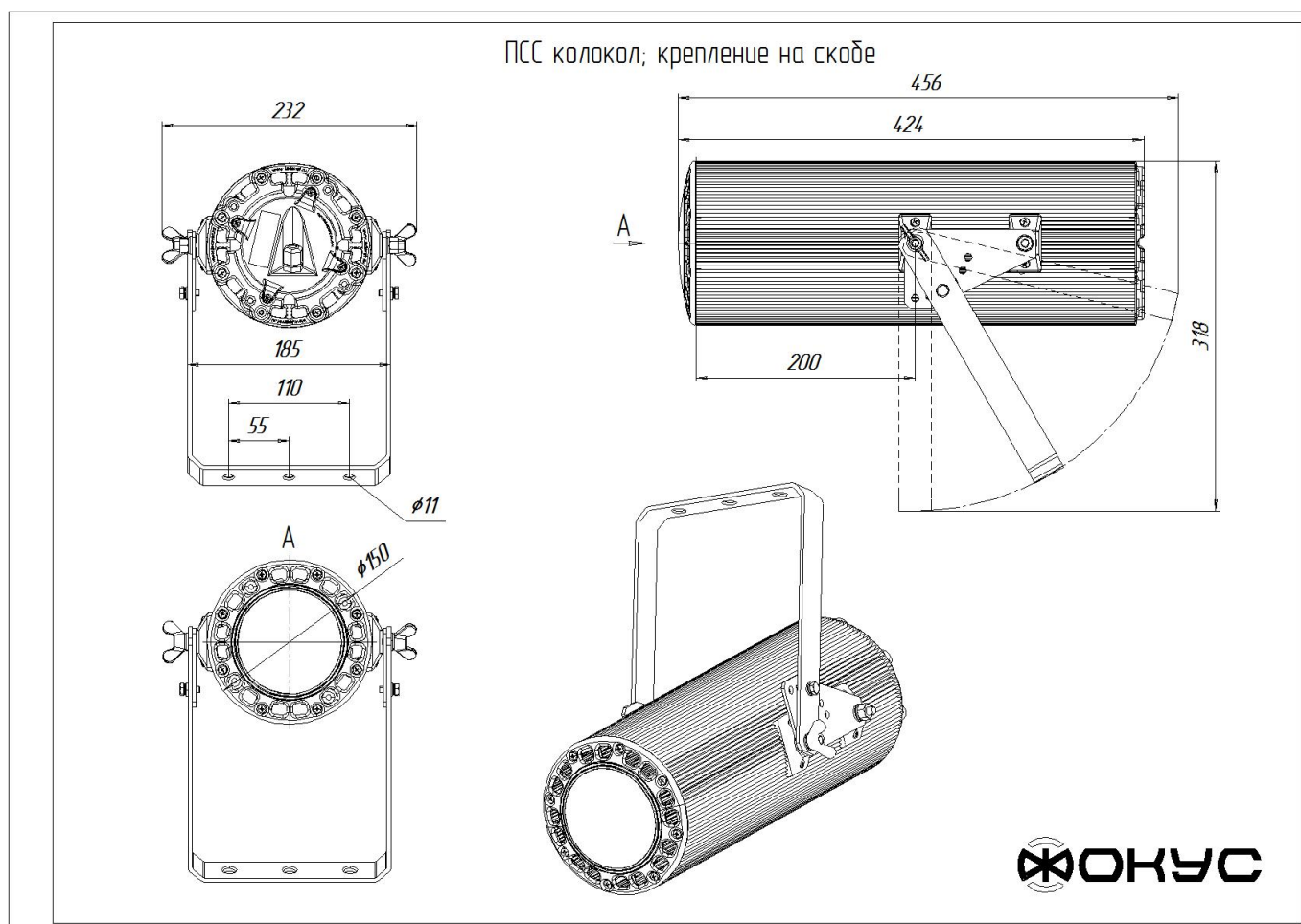
Размеры в упаковке, с подвесным креплением крюк, мм

460x155x160

Размеры в упаковке, с креплением скоба, мм

465x190x160

Чертежи



ПСС колокол; крепление на крюк

