



Группа компаний «ТвинПро»

ООО «ОКБ «Авгит»

КОНТРОЛЛЕР ЛИНИИ СВЕТИЛЬНИКОВ
«ЗАРЯ-КЛС» v.2

РУКОВОДСТВО ПО ЭКСПЛУАТАЦИИ

БМКЦ.426435.002 РЭ

САНКТ-ПЕТЕРБУРГ
2021

СОДЕРЖАНИЕ

1. Требования безопасности	3
2. Назначение	3
3. Варианты исполнения контроллера.....	4
4. Основные технические данные и характеристики	6
5. Устройство контроллера «Заря-КЛС» v.2.....	7
5.1. Клеммные соединители контроллера	9
5.2. Кнопка аппаратного сброса контроллера S3	9
5.3. Перемычки контроллера	10
5.4. DIP-переключатели контроллера.....	10
5.4.1. Установка сетевого адреса контроллера	10
5.4.2. Установка скорости обмена по «линии контроллеров»	11
6. Монтаж и подключение	12
6.1. Подключение «линии светильников».....	13
6.1.1. Линейная топология «линии светильников»	14
6.1.2. Кольцевая топология «линии светильников».....	15
6.2. Подключение «линии контроллеров»	15
6.3. Подключение фотореле.....	16
6.4. Тревожные входы контроллера.....	17
7. Техническое обслуживание	19
8. Комплектность.....	19
9. Маркировка, упаковка и пломбирование	19
10. Правила хранения и транспортирования	20
11. Утилизация.....	20
12. Гарантии изготовителя.....	20
13. Сведения о сертификации.....	21
14. Сведения о предприятии-изготовителе	21

Настоящее руководство по эксплуатации распространяется на контроллер линии светильников «Заря-КЛС» v.2 (далее – контроллер «Заря-КЛС» v.2, контроллер) системы охранного освещения (СОО) «Заря». Руководство предназначено для изучения устройства, принципа работы и эксплуатации контроллера.

Руководство по эксплуатации содержит технические характеристики, описание устройства, порядок подключения и ввода в эксплуатацию, а также другие сведения, необходимые для правильной эксплуатации контроллера.

Перед установкой и эксплуатацией контроллера «Заря-КЛС» v.2 внимательно изучите данное руководство.

1. Требования безопасности

При установке и эксплуатации контроллера «Заря-КЛС» v.2 следует руководствоваться положениями «Правил по охране труда при эксплуатации электроустановок» и «Правил технической эксплуатации электроустановок потребителей».

Контроллер не имеет цепей, находящихся под опасным напряжением и соответствует классу защиты персонала от поражения электрическим током III по ГОСТ 12.2.007.0-75. Конструкция контроллера удовлетворяет требованиям электро- и пожарной безопасности по ГОСТ 12.1.004-91.

Конструкция контроллера не предусматривает его использование в условиях воздействия агрессивных сред, а также в пожароопасных и взрывоопасных помещениях.

Ввод в эксплуатацию, техническое обслуживание и ремонт прибора должны осуществляться специалистами, имеющими право на техническое обслуживание и ремонт электрооборудования с напряжением до 1000 В. К работе с прибором в процессе эксплуатации допускаются лица, имеющие среднее техническое образование, прошедшие инструктаж по технике безопасности работы с электрооборудованием и ознакомленные с настоящим документом.

ЗАПРЕЩАЕТСЯ!

Эксплуатация контроллера «Заря-КЛС» v.2 без заземления.

Эксплуатация изделия с поврежденными кабельными вводами.

Эксплуатация контроллера «Заря-КЛС» v.2 с поврежденной изоляцией проводов и мест электрических соединений.

2. Назначение

Контроллер «Заря-КЛС» v.2 применяется в СОО «Заря» для:

- двухстороннего информационного взаимодействия с адресными светильниками «Заря-С» по двух- или трехпроводной линии связи («линия светильников»);

- двухстороннего информационного взаимодействия по двух- или трехпроводной линии связи («линия контроллеров») с автоматизированным рабочим местом (АРМ) оператора СОО «Заря», работающего под управлением программного обеспечения (ПО) «АРМ «Заря» или другого управляющего ПО.

Контроллер содержит два встроенных выходных реле и 10 тревожных входов с контролем сопротивления оконечного резистора подключенного шлейфа.

Контроллер «Заря-КЛС» v.2 обеспечивает гальваническую развязку линий связи – «линии светильников» и «линии контроллеров», защиту входов линий связи от короткого замыкания и скачков напряжения, контроль состояния входов. Тревожные входы контроллера защищены от импульсных перенапряжений.

Контроллер обеспечивает подключение «линии светильников» по однолучевой или по кольцевой схеме. Кольцевая схема обеспечивает контроль обрыва линии связи и делает возможным сохранение работоспособности СОО при однократном обрыве «линии светильников».

После начального конфигурирования с помощью ПО «АРМ «Заря» или программы настройки «Zarya-Prog» контроллер «Заря-КЛС» v.2 может работать как автономно, так и под управлением АРМ с установленным на нем ПО «АРМ «Заря» или другим совместимым управляющим ПО.

Контроллер «Заря-КЛС» v.2 рассчитан на непрерывный круглосуточный режим работы.

Одна «линия контроллеров» может содержать от 1 до 16 контроллеров «Заря-КЛС» v.2. В зависимости от структуры системы и используемого управляющего программного обеспечения мониторинга и управления СОО «Заря» может содержать одну или несколько «линий контроллеров». Подробная информация о максимальном количестве «линий светильников» в СОО «Заря» доступна в документации на ПО АРМ «Заря» или другое совместимое программное обеспечение.

3. Варианты исполнения контроллера

Контроллер «Заря-КЛС» v.2 выполнен в прямоугольном корпусе из ABS-пластика, с пластиковой крышкой, фиксируемой четырьмя винтами. Корпус оснащен шестью пластиковыми гермовводами.

Установочные размеры контроллеров «Заря-КЛС» v.2 приведены на рисунке 1.

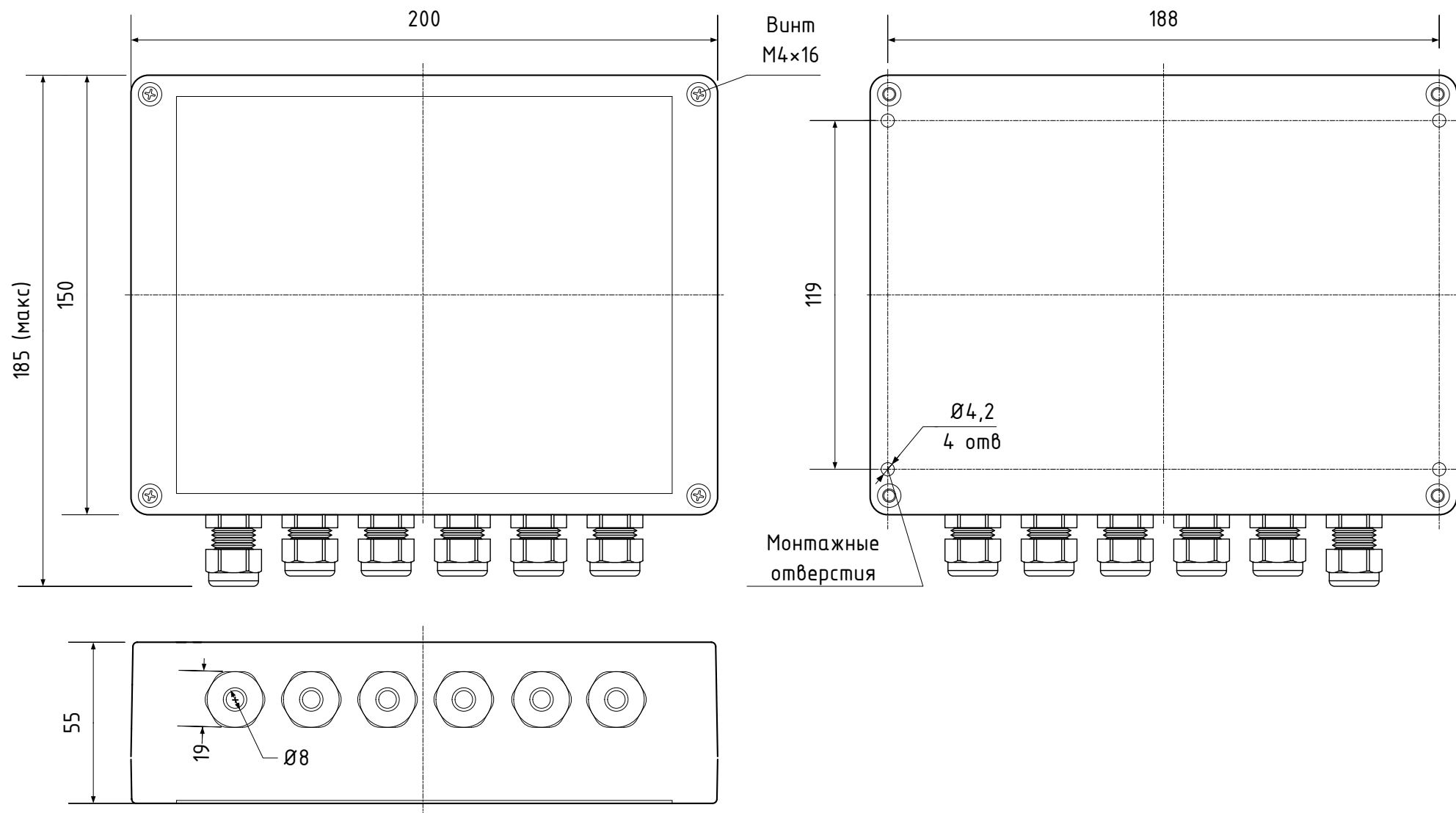


Рисунок 1. Установочные размеры контроллера «Заря-КЛС» v.2

4. Основные технические данные и характеристики

Основные технические характеристики контроллера «Заря-КЛС» v.2 приведены в Таблице 1.

Таблица 1.
Основные технические характеристики контроллера

Наименование характеристики (параметра)	Значение характеристики
1. Степень защиты корпуса по ГОСТ 14254-96	IP66
2. Диапазон рабочих температур, °С	-40...+55
3. Вид климатического исполнения	УХЛ 1
4. Габаритные размеры, длина×ширина×высота (без гермовводов и кабелей), мм	200×150×55
5. Масса, кг, не более	0,6
6. Напряжение источника питания постоянного тока, В	9...18
7. Потребляемая мощность, Вт, не более	4
8. Количество подключаемых светильников, шт	До 126
9. Тип подключаемых светильников	«Заря-С»
10. Количество тревожных входов, шт	10
11. Предельное напряжение на тревожном входе, В	5
12. Количество релейных выходов, шт	2
13. Предельные напряжения и ток релейных выходов - постоянный ток, В/А - переменный ток, В/А	30/1 125/0,5
14. Типы контактов релейных выходов	одна группа, контакты перекидные
15. Интерфейс линии светильников	RS-485
16. Интерфейс линии контроллеров	RS-485
17. Максимальная длина линии светильников, м	1200
18. Максимальная длина линии контроллеров, м	1200

5. Устройство контроллера «Заря-КЛС» v.2

В корпусе контроллера установлена печатная плата, оснащенная клеммными соединителями, элементами индикации, перемычками, переключателями, кнопкой аппаратного сброса контроллера и технологическим разъемом, используемым при производстве контроллера.

Корпус контроллера «Заря-КЛС» v.2 оборудован датчиком вскрытия корпуса (тампером), подключенным к соответствующему входу контроллера (рисунок 2).

Контроллер содержит десять аналоговых тревожных входов и вход датчика освещенности. Аналоговые тревожные входы позволяют подключать датчики и/или охранные извещатели (с нормально замкнутыми или нормально разомкнутыми контактами) с контролем сопротивления оконечного резистора подключенного шлейфа.

Контроллер «Заря-КЛС» v.2 содержит два релейных выхода.



Рисунок 2. Внешний вид контроллера «Заря-КЛС» v.2 со снятой крышкой.

Схема расположения клеммных соединителей, элементов индикации, перемычек, переключателей, кнопки аппаратного сброса контроллера (S3) и технологического разъема (XT14) приведена на рисунке 3.

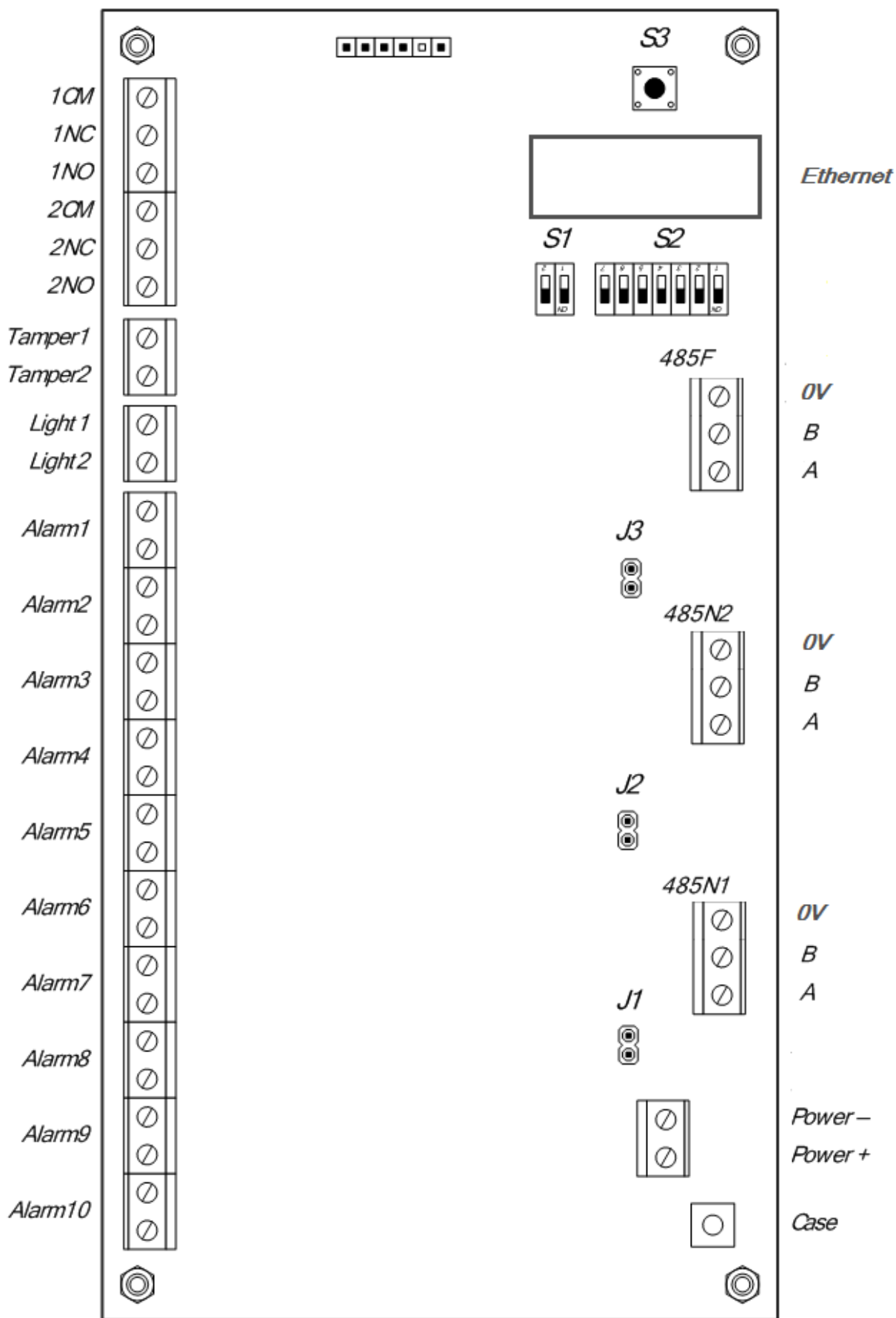


Рисунок 3 Схема расположения клеммных соединителей, перемычек на плате контроллера.

5.1. Клеммные соединители контроллера

Назначение клеммных соединителей контроллера приведено в Таблице 2.

Таблица 2.
Назначение клеммных соединителей контроллера

Обозначение клеммного соединителя		Назначение
Power	+	Вход положительного полюса источника питания
	-	Вход отрицательного полюса источника питания
485N1	A	«Линия светильников» 1 линия A
	B	«Линия светильников» 1 линия B
	0V	«Линия светильников» 1 общий *
485N2	A	«Линия светильников» 2 линия A
	B	«Линия светильников» 2 линия B
	0V	«Линия светильников» 2 общий *
485F	A	«Линия контроллеров» линия A
	B	«Линия контроллеров» линия B
	0V	«Линия контроллеров» общий *
1CM		Релейный выход K1, общий контакт
1NC		Релейный выход K1, нормально замкнутый контакт
1NO		Релейный выход K1, нормально разомкнутый контакт
2CM		Релейный выход K2, общий контакт
2NC		Релейный выход K2, нормально замкнутый контакт
2NO		Релейный выход K2, нормально разомкнутый контакт
Tamper	1	Вход контроля тампера вскрытия корпуса
	2	Общий провод контроля тампера вскрытия корпуса
Light	1	Вход контроля датчика освещенности
	2	Общий провод контроля датчика освещенности
Alarm1		Аналоговый тревожный вход Alarm1 / общий провод Alarm1
Alarm2		Аналоговый тревожный вход Alarm2 / общий провод Alarm2
Alarm3		Аналоговый тревожный вход Alarm3 / общий провод Alarm3
Alarm4		Аналоговый тревожный вход Alarm4 / общий провод Alarm4
Alarm5		Аналоговый тревожный вход Alarm5 / общий провод Alarm5
Alarm6		Аналоговый тревожный вход Alarm6 / общий провод Alarm6
Alarm7		Аналоговый тревожный вход Alarm7 / общий провод Alarm7
Alarm8		Аналоговый тревожный вход Alarm8 / общий провод Alarm8
Alarm9		Аналоговый тревожный вход Alarm9 / общий провод Alarm9
Alarm10		Аналоговый тревожный вход Alarm10 / общий провод Alarm10

* наличие контакта зависит от партии изделия

5.2. Кнопка аппаратного сброса контроллера S3

Кнопка аппаратного сброса контроллера (S3) предназначена для аппаратной перезагрузки контроллера, загрузки в контроллер адреса контроллера и установленного значения скорости обмена по «линии контроллеров» (см. п. 5.4. настоящего документа).

Аппаратный сброс контроллера осуществляется однократным нажатием кнопки S3.

5.3. Перемычки контроллера

Назначение перемычек контроллера приведено в Таблице 3.

Таблица 3.
Назначение перемычек контроллера

Обозначение	Назначение
J1	Служит для подключения согласующей нагрузки «линии светильников» 1 (485N1).
J2	Служит для подключения согласующей нагрузки «линии светильников» 2 (485N2).
J3	Служит для подключения согласующей нагрузки «линии контроллеров» (485F). ВНИМАНИЕ! Перемычка J3 должна быть установлена только на тех контроллерах, которые расположены на концах «линии контроллеров». Не допускается установка на одну линию связи более двух устройств с замкнутой перемычкой J3.

5.4. DIP-переключатели контроллера

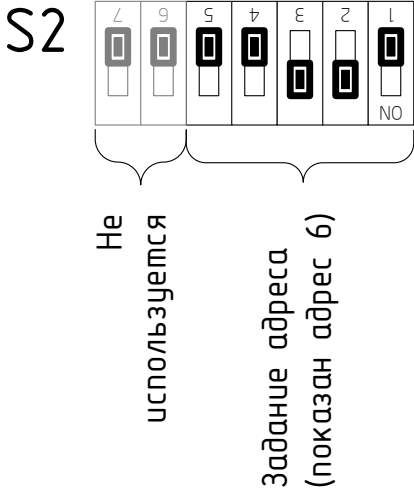
Назначение DIP-переключателей контроллера приведено в Таблице 5.

Таблица 5.
Назначение переключателей контроллера

Обозначение	Назначение
S2	DIP-переключатель для задания сетевого адреса контроллера «Заря-КЛС» v.2.
S1	DIP-переключатель для задания скорости обмена по «линии контроллеров» контроллера «Заря-КЛС» v.2.

5.4.1. Установка сетевого адреса контроллера

Каждому контроллеру «Заря-КЛС» v.2 должен быть присвоен уникальный в пределах одной «линии контроллеров» адрес, находящийся в диапазоне от 2 до 17. Для установки адреса используются переключатели S2.1 – S2.5 DIP-переключателя S2, рисунок 4.



Адрес	Положение переключателей («-» соответствует «OFF»)				
	S2.1	S2.2	S2.3	S2.4	S2.5
2	-	ON	-	-	-
3	ON	ON	-	-	-
4	-	-	ON	-	-
5	ON	-	ON	-	-
6	-	ON	ON	-	-
7	ON	ON	ON	-	-
8	-	-	-	ON	-
9	ON	-	-	ON	-
10	-	ON	-	ON	-
11	ON	ON	-	ON	-
12	-	-	ON	ON	-
13	ON	-	ON	ON	-
14	-	ON	ON	ON	-
15	ON	ON	ON	ON	-
16	-	-	-	-	ON
17	ON	-	-	-	ON

Рисунок 4. Допустимые адреса контроллера и соответствующие им положения переключателей S2

Для загрузки установленного адреса в контроллер «Заря-КЛС» v.2 необходимо выполнить перезагрузку контроллера нажатием кнопки S3 (см. п.5.2.).

5.4.2. Установка скорости обмена по «линии контроллеров»

Скорость обмена информацией по «линии контроллеров» устанавливается переключателями S1.1 – S1.2 DIP-переключателя S1 (Таблица 6).

Таблица 6.
Установка скорости обмена информацией по «линии контроллеров»

Скорость обмена, бит/с	Положение переключателей S1.1 – S1.2	
	S1.1	S1.2
19 200	OFF	OFF
38 400	ON	OFF
57 600	OFF	ON
115 200	ON	ON

Для загрузки установленного значения скорости обмена в контроллер «Заря-КЛС» v.2 необходимо выполнить перезагрузку контроллера нажатием кнопки S3 (см. п.5.2.).

6. Монтаж и подключение

Монтаж и подключение контроллера должны производиться только квалифицированными специалистами, изучившими данное руководство, имеющими допуск на работу с электрическим оборудованием до 1000В и прошедшими инструктаж по технике безопасности, с соблюдением общих правил выполнения электротехнических и монтажных работ.

Монтаж и подключение контроллера «Заря-КЛС» v.2 должны проводиться при обесточенном устройстве.

ЗАПРЕЩАЕТСЯ

Производить работы по монтажу и подключению контроллера «Заря-КЛС» v.2 при включенном оборудовании!

Определите место установки контроллера «Заря-КЛС» v.2. Расположение контроллера должно соответствовать условиям эксплуатации и выбираться исходя из соображения удобства проведения работ по его подключению и обслуживанию.

Для вскрытия корпуса контроллера «Заря-КЛС» v.2 и выполнения подключений необходимо вывинтить винты на крышке корпуса и снять ее.

Крепление контроллера «Заря-КЛС» v.2 осуществляется через монтажные отверстия находящиеся непосредственно в основании корпуса и вынесенные за пределы зоны герметизации (рисунок 1).

Ввод кабелей питания, «линии светильников», «линии контроллеров», тревожных шлейфов, фотореле в корпус контроллера следует осуществлять через гермовводы. Максимальный внешний диаметр подключаемых кабелей не должен превышать 8 мм.

Монтаж подключаемых к контроллеру устройств (блоков питания, светильников, фотореле, извещателей и т.п.) производится согласно технической документации на соответствующие устройства.

Подключение к контроллеру осуществляется согласно схеме, представленной на рисунке 6 и главы 6 настоящего документа.

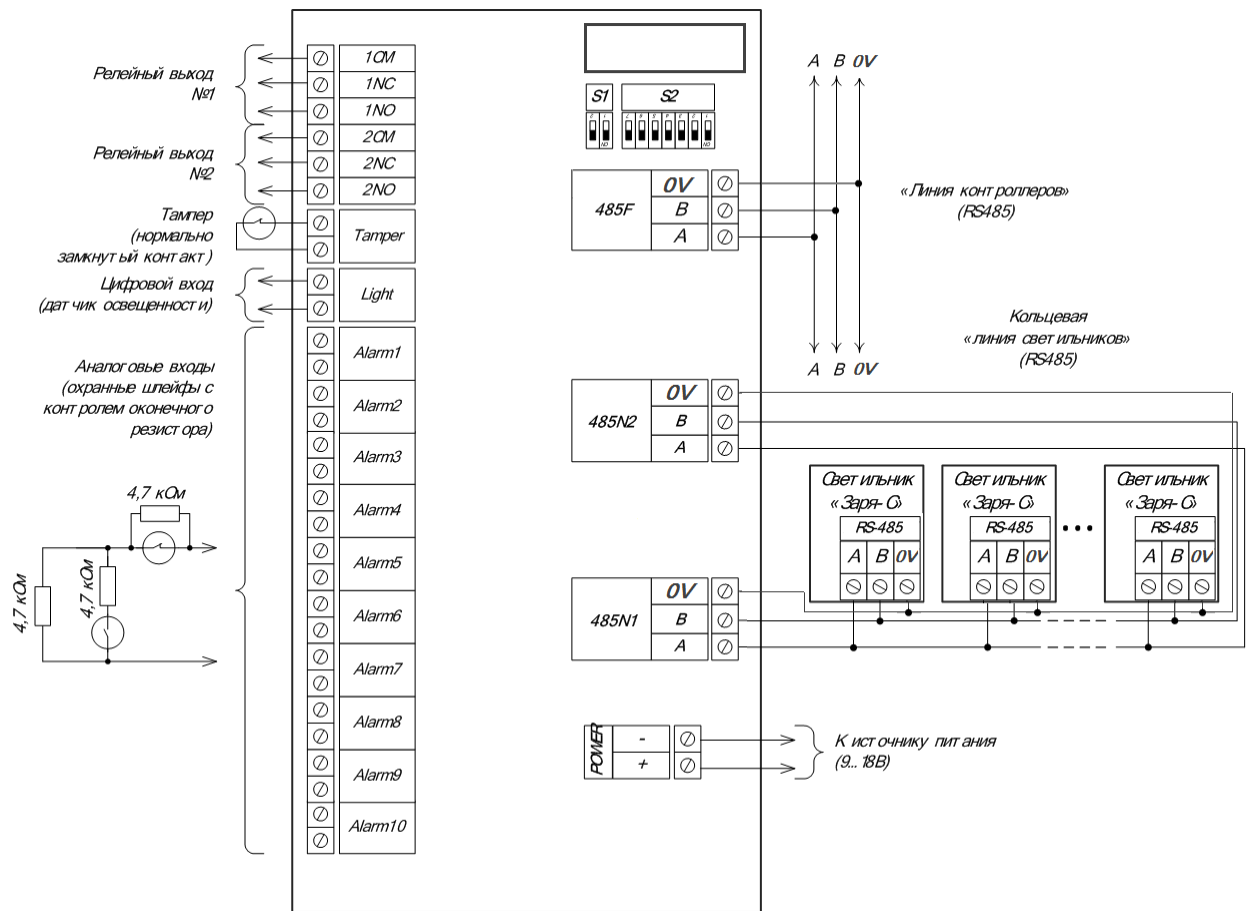


Рисунок 6. Схема подключения контроллера «Заря-КЛС» v.2

6.1. Подключение «линии светильников»

Адресные светодиодные светильники «Заря-С» подключаются к контроллеру «Заря-КЛС» v.2 по трехпроводной линии связи.

«Линия светильников» – на физическом уровне линия связи стандарта RS-485, - обеспечивает двунаправленную связь системы управления (контроллера) и осветительных приборов (светильников «Заря-С»).

Для «линии светильников» необходимо использовать симметричную экранированную витую пару с нормированным волновым сопротивлением $120 \text{ Ом} \pm 10\%$. Минимальное сечение проводов линии связи - $0,2 \text{ мм}^2$ (диаметр провода 0,5 мм или AWG24). Подключение экрана кабеля «линий светильников» к защитному заземлению необходимо осуществлять в одной точке, на стороне контроллера. При использовании трехпроводного подключения, подключение общего провода со стороны контроллера «Заря-КЛС» v.2 осуществляется к клемме «0V» разъема соответствующей линии светильников.

Подключение светильников к «линии светильников» следует выполнять в соответствии с руководством по эксплуатации на светильник «Заря-С». На протяжении всей «линии светильников» устройства должны подключаться к линии с соблюдением полярности – клеммы для подключения «линии светильников» контроллера и светильников имеют обозначения «А», «В» и «0V», при монтаже необходимо соединять между собой одноименные клеммы.

ВНИМАНИЕ! Провода «А» и «В» обязательно должны составлять витую пару. Недопустимо использование проводов из разных пар кабеля!

ЗАПРЕЩАЕТСЯ

Подключать в «линию светильников» какие-либо коммуникационные устройства - повторители интерфейса RS-485, преобразователи интерфейсов и т.п.

«Линия светильников» гальванически изолирована от других цепей «Заря-КЛС» v.2 и оснащена защитой от короткого замыкания и импульсных скачков напряжения. Основные характеристики «линии светильников»:

- максимальная длина линии – не более 1200м;
- тип подключаемых светильников - «Заря-С»;
- максимальное количество светильников в линии – не более 126;
- скорость обмена информацией по линии – устанавливается автоматически контроллером.

Допускаются два варианта подключения «линии светильников» к контроллеру «Заря-КЛС» v.2 - линейная топология и кольцевая топология.

6.1.1. Линейная топология «линии светильников»

При использовании линейной топологии (топология - шина), «линия светильников» подключается к разъему «485N1» контроллера «Заря-КЛС» v.2. Согласующее сопротивление линии подключается на первом устройстве в линии (контроллере) установкой перемычки J1 (см. п. 5.3.), также оконечное сопротивление 120 Ом (поставляется в комплекте с «Заря-КЛС» v.2) необходимо установить и на последнем светильнике в «линии светильников».

Контроллер «Заря-КЛС» v.2 должен быть первым (или последним) устройством в «линии светильников».

Дополнительные ответвления между «линией светильников» и штатным интерфейсным кабелем светильника не должны превышать 0,5 м. Несоблюдение этого требования может привести к сокращению максимально возможной длины линии светильников, снижению скорости обмена, вызвать значительное ухудшение качества связи (появление ошибок передачи данных).

6.1.2. Кольцевая топология «линии светильников»

При использовании кольцевой топологии (топология - шина), начало «линии светильников» подключается к разъему «485N1» контроллера «Заря-КЛС» v.2, а конец линии к разъему «485N2» того же контроллера.

Согласующее сопротивление подключается на первом и последнем устройстве в линии (контроллере) установкой перемычек J1 и J2 (см. п. 5.3.).

При однократном обрыве кабеля в любом месте кольца «линии светильников» связь со светильниками сохраняется, контроллер переходит в режим информационного обмена по двум образующимся при обрыве лучам («RS-485N1» и «RS-485N2»). Такой режим работы предназначен для сохранения работоспособности СОО «Заря» до момента восстановления целостности «линии светильников» и не является штатным режимом работы системы охранного освещения.

ЗАПРЕЩАЕТСЯ

Длительная эксплуатация СОО в режиме разорванной кольцевой «линии светильников», два луча «RS-485N1» и «RS-485N2».

Подключение «линии светильников» к разным контроллерам «Заря-КЛС» v.2.

6.2. Подключение «линии контроллеров»

Конфигурирование контроллеров «Заря-КЛС» v.2, настройка внутриконтроллерных взаимодействий осуществляются с АРМ СОО «Заря» – с ПК с установленным на нем специализированным программным обеспечением – ПО «АРМ «Заря», программой настройки «Zarya-Prog» или другим совместимым ПО.

Связь АРМ СОО «Заря» с контроллерами «Заря-КЛС» v.2 обеспечивается по двух- или трехпроводной линии связи (в зависимости от партии) – «линии контроллеров» (линия связи стандарта RS-485). Для прокладки «линии контроллеров» необходимо использовать симметричную экранированную витую пару с нормированным волновым сопротивлением $120 \text{ Ом} \pm 10\%$. Минимальное сечение проводов линии связи - 0,2 мм². Максимальная длина «линии контроллеров» - 1200 м.

Подключение экрана кабеля «линии контроллеров» к защитному заземлению необходимо осуществлять в одной точке на стороне АРМ.

Подключение «линии контроллеров» к ПК осуществляется через преобразователь интерфейсов USB↔RS-485 с гальванической развязкой. Допускается подключение «линии контроллеров» через коммуникационные устройства Ethernet↔RS-485.

Контроллеры «Заря-КЛС» v.2 подключаются к «линии контроллеров» по шинной топологии без ответвлений с соблюдением полярности через клеммы «А» и «В», а также «0V», разъема «485F». Провода «А» и «В» обязательно должны составлять витую пару, при монтаже необходимо соединять между собой одноименные клеммы.

К «линии контроллеров» может быть подключено от 1 до 16 контроллеров «Заря-КЛС» v.2. Каждому контроллеру должен быть присвоен уникальный в пределах одной «линии контроллеров» адрес, находящийся в диапазоне 2 – 17 (см. п. 5.4.1.). Адреса следует назначать последовательно, в порядке возрастания, без пропусков. На всех контроллерах в линии должна быть выставлена одинаковая скорость (см. п. 5.4.2).

На последнем контроллере в линии необходимо подключить согласующее сопротивление установкой перемычки J3 (см. п. 5.3.).

6.3. Подключение фотореле

Повысить энергоэффективность СОО «Заря» позволяет автоматизация работы охранного освещения в зависимости от уровня естественной освещенности. Контроллер «Заря-КЛС» v.2 содержит цифровой вход «Light», предназначенный для подключения фотореле (сумеречного выключателя). Фотореле позволяет обеспечить автоматическое включение дежурного режима освещения при снижении освещенности (вечерние сумерки) и автоматическое отключение - при увеличении освещенности (утренние сумерки, рассвет).

Рекомендуется использовать фотореле с регулировкой порога срабатывания в зависимости от освещенности окружающей среды и с настраиваемой задержкой времени включения реле для устранения влияния кратковременных колебаний освещенности.

В СОО «Заря», содержащей несколько контроллеров «Заря-КЛС» v.2, возможно автоматическое управление дежурным режимом освещения от одного фотореле, подключенного к одному из контроллеров. Имитация управления от фотореле остальными контроллерами, подключенными к той же «линии контроллеров», может быть настроена на программном уровне в ПО СОО «Заря». Подробнее об этой функции – см. Руководство пользователя ПО «Zarya-Prog».

Для включения / отключения дежурного режима освещения в СОО «Заря» в автоматическом режиме в зависимости от уровня освещенности входу «Light» контроллера «Заря-КЛС» v.2 необходимо:

- 1) подключить фотореле, оборудованное выходом для подключения к дискретным входам («сухой контакт»);
- 2) в программе настройки «Zarya-Prog» выбрать тип контакта входа «Light» (нормально замкнутый или нормально разомкнутый) и разрешить управление дежурным режимом от датчика освещенности.

ЗАПРЕЩАЕТСЯ!

Использование фотореле, осуществляющих коммутацию сетевого напряжения 220В.

Подавать напряжение на цифровой вход «Light».

Подключать одно фотореле одновременно к нескольким контроллерам «Заря-КЛС» v.2.

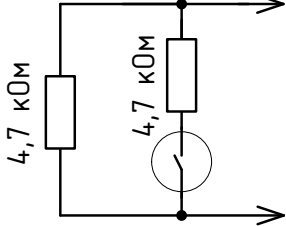
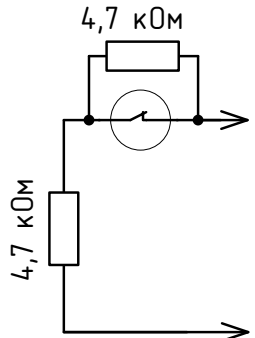
Объединять цифровые входы «Light» нескольких контроллеров «Заря-КЛС» v.2.

6.4. Тревожные входы контроллера

Аналоговые тревожные входы Alarm1 - Alarm10 контроллера позволяют подключать безадресные датчики и/или охранные извещатели (с нормально разомкнутыми или нормально замкнутыми контактами) с контролем сопротивления шлейфа, задаваемым оконечным резистором, что позволяет идентифицировать как короткое замыкание в шлейфе, так и его обрыв, таблица 7.

Таблица 7
Состояния шлейфа и соответствующие им сопротивления ШС при $R_{ок}=4,7 \text{ кОм}$

	«Норма»	«Тревога»	«Обрыв»	«Короткое замыкание»
Комбинированный шлейф - контроль оконечного резистора, используются нормально замкнутые и нормально разомкнутые извещатели, используются добавочные резисторы	3-6 кОм	1 – 3 кОм 6 – 10 кОм	Более 10 кОм	менее 1 кОм

<p>Шлейф с нормально разомкнутым извещателем</p> 	3-6 кОм	1 – 3 кОм	Более 10 кОм	менее 1 кОм
<p>Шлейф с нормально замкнутым извещателем</p> 	3-6 кОм	6 – 10 кОм	Более 10 кОм	менее 1 кОм

Для каждого из тревожных входов может быть настроено программируемое аппаратное взаимодействие – реакция на активацию тревожного входа - срабатывание извещателей, подключенных к тревожному входу, обрыв или короткое замыкание шлейфа. Взаимодействия настраиваются с помощью управляющего программного обеспечения и сохраняются в конфигурационной базе данных и энергонезависимой памяти контроллера.

В качестве реакций на активацию тревожного входа может быть запрограммированы следующие действия:

- включение в тревожный режим (режим максимальной мощности свечения) светильников с заданными при настройке взаимодействия адресами;
- включение в тревожный режим групп светильников с заданными при настройке взаимодействия номерами;
- включение реле (любого из двух или обоих одновременно) контроллера «Заря КЛС» v.2.

Обработка программируемых взаимодействий производится только при разрешенном мониторинге тревожных входов контроллера. Подробнее о настройке программируемых аппаратных взаимодействий контроллера – см. документацию на ПО «Zarya-Prog», «АРМ «Заря».

7. Техническое обслуживание

Для обеспечения бесперебойного функционирования контроллера «Заря-КЛС» v.2 требуется проведение ежегодных профилактических мероприятий.

Техническое обслуживание контроллера включает в себя:

- осмотр внешнего вида прибора. Необходимо убедиться в отсутствии видимых повреждений прибора, отсутствии следов короткого замыкания (обугливание и т.п.);
- очистка прибора от пыли и грязи. При необходимости прибор или его составные части следует демонтировать;
- проверка надежности закрепления проводов в клеммных винтовых соединителях. При необходимости очистить контакты ветошью, смоченной спиртом этиловым техническим ГОСТ Р 55878-2013 и подтянуть клеммные соединения.

8. Комплектность

В комплект поставки контроллера «Заря-КЛС» v.2 входят изделие, резисторы и эксплуатационные документы, перечисленные в Таблице 8.

Таблица 8.
Комплект поставки контроллера «Заря-КЛС» v.2

Наименование изделия	Кол.	Обозначение
1. Контроллер «Заря-КЛС» v.2	1	БМКЦ.426435.002*
2. Резисторы 4,7 кОм	20	
3. Резисторы 120 Ом	1	
4. Паспорт изделия	1	БМКЦ.426435.002 ПС
5. Руководство по эксплуатации*	1*	БМКЦ.426435.002 РЭ
6. Упаковочная коробка или полиэтиленовый пакет	1	

* - Поставляется по заказу. Актуальная версия документации размещена на WEB сайте.

9. Маркировка, упаковка и пломбирование

Маркировка контроллера «Заря-КЛС» v.2 размещена на боковой стороне корпуса и содержит:

- наименование контроллера;
- товарный знак или наименование предприятия-изготовителя;
- обозначение контроллера по ГОСТ 2.201-80;
- серийный номер;
- год и квартал изготовления;
- знак соответствия;
- надпись «Сделано в России».

Контроллер «Заря-КЛС» v.2 упаковывается в индивидуальную потребительскую тару – коробку из картона или герметичный полиэтиленовый пакет. На индивидуальной упаковке контроллера указываются следующие данные:

- товарный знак и наименование предприятия-изготовителя;
- почтовый адрес предприятия-изготовителя;
- наименование контроллера;
- обозначение контроллера по ГОСТ 2.201-80;
- серийный номер;
- знак соответствия;
- год и квартал изготовления;
- надпись «Сделано в России»;
- манипуляционные знаки №1, №3, №11 по ГОСТ Р 51474-99.

Контроллер «Заря-КЛС» v.2 пломбируется организацией, проводящей пуско-наладочные работы.

10. Правила хранения и транспортирования

Хранение контроллера «Заря-КЛС» v.2 должно соответствовать условиям хранения 3 по ГОСТ 15150-69 (неотапливаемые помещения без прямого воздействия на продукцию солнечных лучей и дождя).

В помещении для хранения не должно быть паров химически активных веществ, вызывающих коррозию (кислоты, щелочи, агрессивные газы).

Транспортировка упакованных контроллеров должна производиться в крытых транспортных средствах; условия транспортирования при воздействии климатических факторов должны соответствовать условиям 3 по ГОСТ 15150-69. При транспортировании, перегрузке контроллер «Заря-КЛС» v.2 должен оберегаться от ударов, толчков и воздействия влаги.

11. Утилизация

Утилизация изделия должна осуществляться по месту эксплуатации изделия в соответствии с ГОСТ 30167-2014 и региональными нормативными документами.

12. Гарантии изготовителя

Предприятие-изготовитель гарантирует соответствие контроллера «Заря-КЛС» v.2 БМКЦ.426435.002 заявленным характеристикам при соблюдении правил транспортирования, хранения, монтажа и эксплуатации.

Гарантийный срок эксплуатации устройства составляет 1 год с момента продажи, но не более 2 х лет с даты производства (упаковки) предприятием-изготовителем.

При отсутствии в паспорте отметки о дате продажи торговой организацией гарантийный срок отсчитывается с даты производства (упаковки) контроллера предприятием-изготовителем.

Срок службы контроллера «Заря-КЛС» v.2 - не менее 10 лет.

Контроллер «Заря-КЛС» v.2 БМКЦ.426435.002, у которого во время гарантийного срока при условии соблюдения правил эксплуатации и монтажа будет обнаружена неисправность, безвозмездно ремонтируется или заменяется предприятием-изготовителем.

Гарантийные обязательства не распространяются на случаи:

- нарушения правил подключения и эксплуатации контроллера;
- наличия термических, механических повреждений (царапин, трещин, следов падения, следов неавторизованного ремонта или постороннего вмешательства);
- наличия повреждений, вызванных попаданием внутрь контроллера посторонних предметов, жидкостей, насекомых;
- неблагоприятного воздействия внешней среды: повышенная влажность, запыленность, агрессивная среда и т. д.

13. Сведения о сертификации

14. Сведения о предприятии-изготовителе

Группа компаний «ТвинПро»
125040, г. Москва, 1-я ул. Ямского поля, д.28.
Тел. +7 (495) 419-03-04
E-mail: info@twinpro.ru
www.twinpro.ru, www.zarya-ls.ru

Произведено ООО «ОКБ «Авгит»
Россия, 198216, г. Санкт-Петербург, Ленинский проспект, д. 140, литера А