

## Светодиодный светильник УСС 36 НВ 2Ex



### Данные о продукции

#### Светотехнические характеристики

Световой поток с прозрачным стеклом, лм	4200	Световой поток с матовым стеклом, лм	2940
Тип кривой силы света	Д	Эффективность светильника, лм/Вт	100
Коррелированная цветовая температура, К	4000	Угол излучения 2 $\theta$ 0,5 , град	120
Класс светораспределения по ГОСТ Р 54350-2015	П	Производитель светодиодов	Ю. Корея
Индекс цветопередачи не менее, Ra	80		

#### Электрические характеристики

Потребляемая мощность в номинальном режиме, Вт	36	Напряжение, В	AC20-38/ DC20-55
Частота питающей сети, Гц	0;50;60	Потребляемый ток, не более, А	1,8
Функция защиты от перегрева	да	Класс защиты от поражения электрическим током по ГОСТ Р МЭК 60598-1-2011	I
Класс энергетической эффективности	A	Эмиссия гармонических составляющих в сеть/эфир по ГОСТ 30804.3.2-2013	соотв.
Диаметр сетевого кабеля, мм	от 5 до 10		

#### Общие характеристики

Маркировка взрывозащиты	2Ex nR IIC T6 Gc X и Ex tb III	Диапазон рабочих температур, С°	от -60 до +45
Степень защиты от внешних воздействий, IP	67	Вид климатического исполнения	УХЛ1
Материал корпуса	алюминий	Материал защитного стекла	поликарбонат
Гарантийный срок эксплуатации, годы	5		

#### Масса

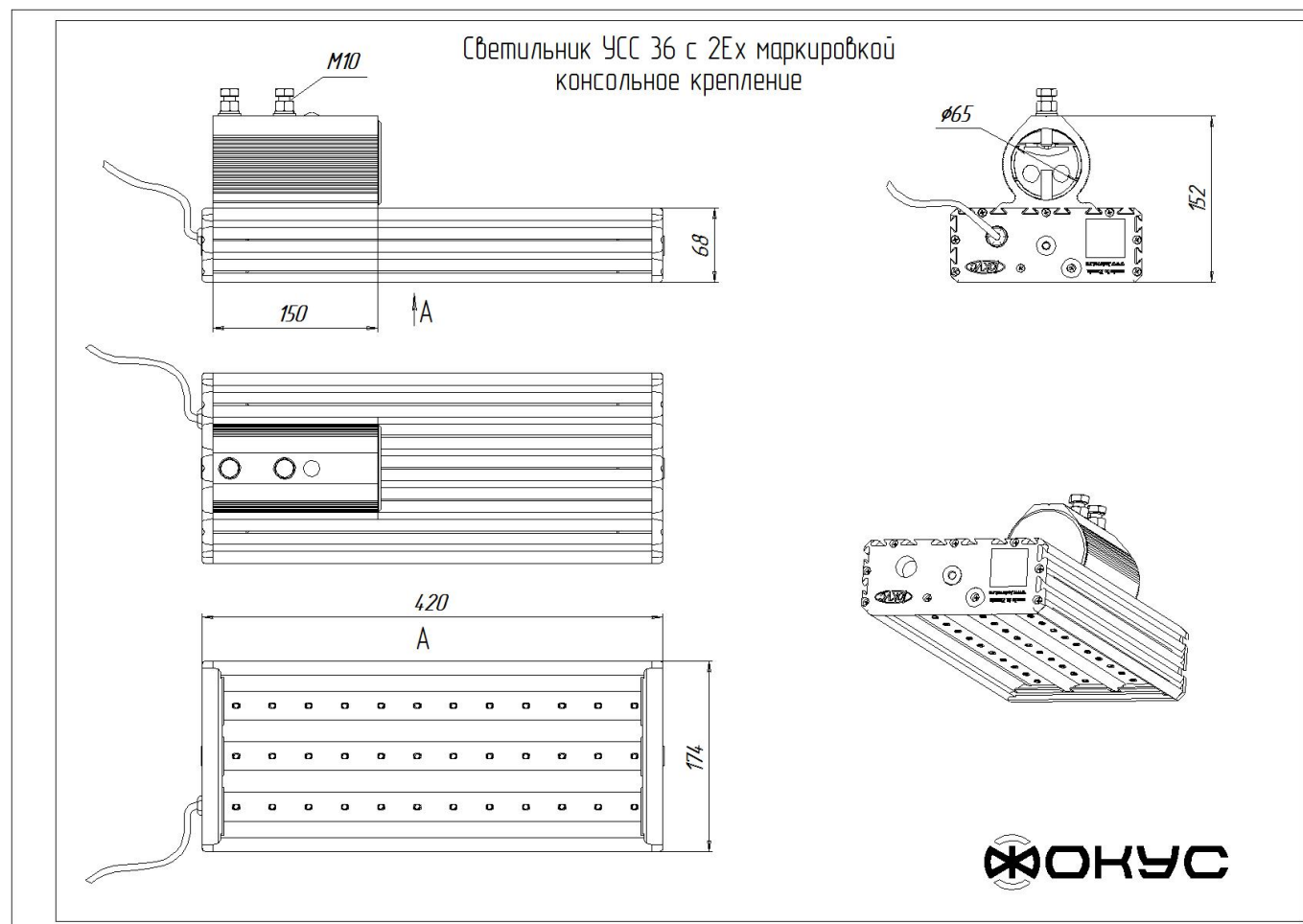
С консольным креплением брутто, кг	4,2	С консольным креплением нетто, кг	3,9
С креплением на трос брутто, кг	4,3	С креплением на трос нетто, кг	4

С креплением скоба брутто, кг	4,1	С креплением скоба нетто, кг	3,8
Накладное крепление брутто, кг	3,2	Накладное крепление нетто, кг	2,9

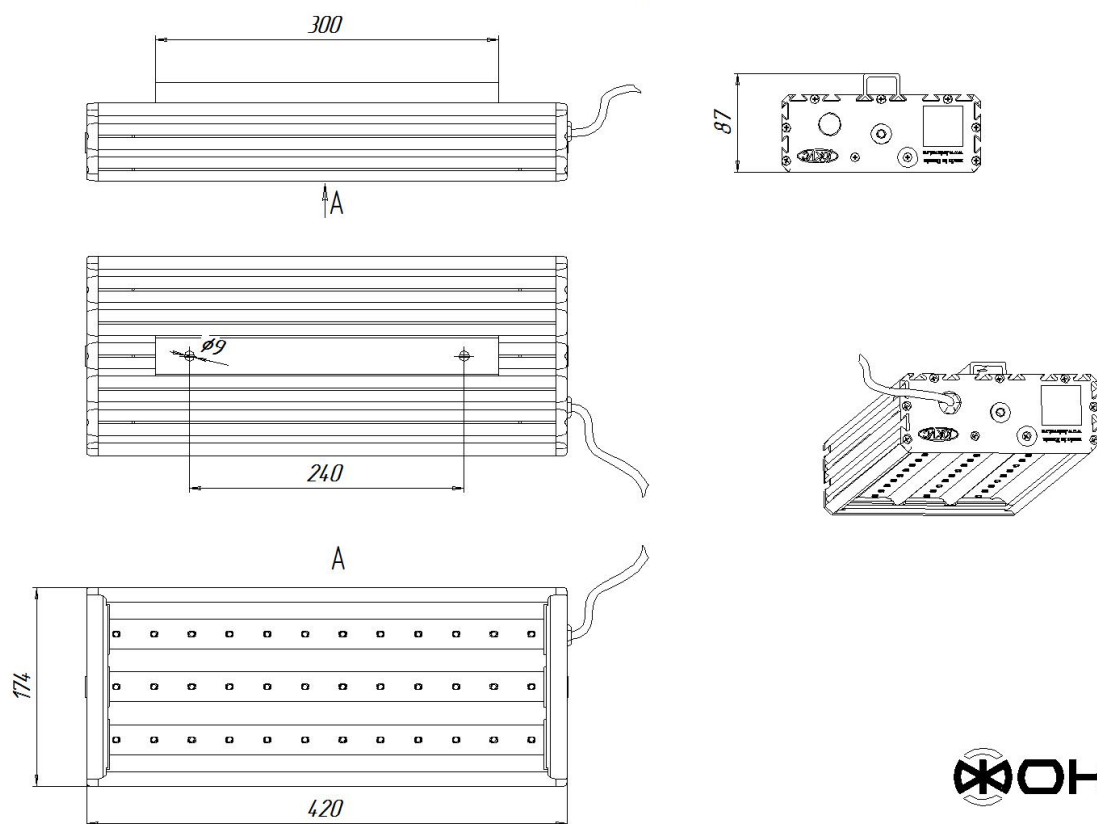
### Размеры

Без упаковки, с консольным креплением, мм	420x174x152	Без упаковки, с креплением скоба, мм	468x214x68
Без упаковки, с креплением трос, мм	420x205x218	Объём в упаковке, с консольным креплением, м <sup>3</sup>	0,015
Объём в упаковке, с креплением скоба, м <sup>3</sup>	0,015	Объём в упаковке, с креплением трос, м <sup>3</sup>	0,015
Размеры в упаковке, с консольным креплением, мм	465x190x165	Размеры в упаковке, с креплением скоба, мм	465x190x165
Размеры в упаковке, с креплением на трос, мм	465x190x160	Размеры в упаковке, накладное крепление, мм	465x190x165
Без упаковки, накладное крепление, мм	420x174x87	Объём в упаковке, накладное крепление, м <sup>3</sup>	0,015

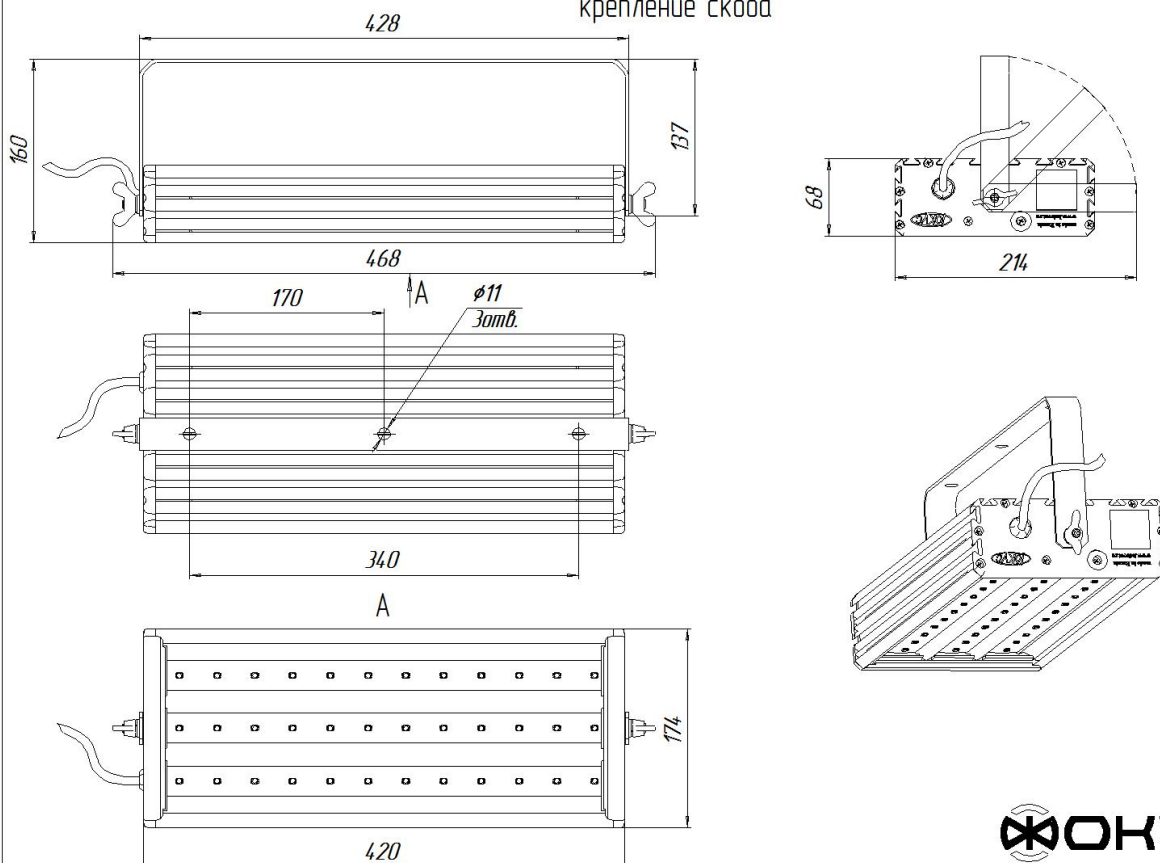
### Чертежи



Светильник УСС 36 с 2Ех маркировкой  
потолочное крепление



Светильник УСС 36 с 2Ех маркировкой  
крепление скоба



Светильник УСС 36 с 2Ех маркировкой  
крепление на трос

