

Diora NSP Light 7/600 4.5K

Артикул: DNSPL7-4.5K

Цена: 1 449 рублей



Назначение

Освещение площадок обслуживания оборудования, ходовых мостиков промышленных предприятий, подсобных помещений, подвалов, гаражей.

О светильнике

Корпус из окрашенной стали и колпак из ударопрочного стекла

Подвесное крепление

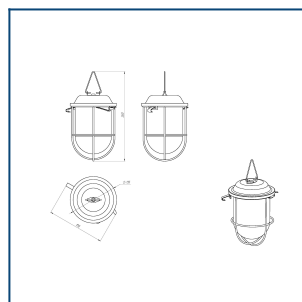
Керамический патрон под лампу с цоколем E27

Источник света: светодиодная лампа собственной разработки мощностью 7 Вт

Защитная решетка в комплекте

Степень защиты IP52

Диапазон рабочих температур: -40°.. +40° С



ОПИСАНИЕ

Установка

Подвесное крепление

Электрическое подключение

Кабель с сечением не менее 3x0,75 мм с помощью клеммника. Клеммник не входит в комплект поставки.

Конструкция

Корпус из окрашенной стали. Лампа собственной разработки с цоколем E27. Стеклоклянный колпак крепится к корпусу с помощью скобы.

Драйвер

Питания лампы осуществляется за счет реактивного балласта.

Оптическая часть

Колпак из ударопрочного стекла надежно защищает лампу от механических повреждений и обладает высокой пропускной способностью.

Комплект поставки

Светильник со стеклянным колпаком и лампой в сборе.

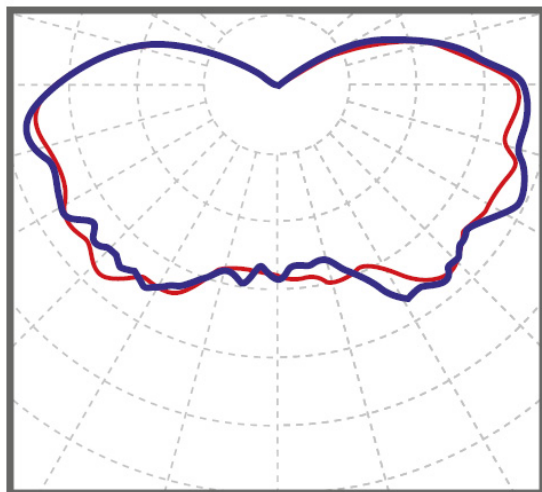
ТЕХНИЧЕСКИЕ ХАРАКТЕРИСТИКИ

Мощность, Вт	7
Световой поток, лм	600
Кривая силы света (КСС)	широкая Ш
Угол расходимости светового потока	180
Габаритные размеры (без крепления)	260 x 170 x 135
Установочные размеры (с креплением)	260 x 170 x 135
Масса нетто, кг	1,1
Напряжение питания переменного тока, В	176..264
Номинальная частота напряжения питания, Гц	50-60
Марка светодиодов	Samsung
Цветовая температура, К	4500
Индекс цветопередачи, Ra	70
Коэффициент мощности заявляемый, Pf	0,3
Коэффициент пульсации светового потока, %	5
Температура эксплуатации, С	-40..+40
Вид климатического исполнения	УХЛЗ
Класс защиты от поражения электрическим током	I
Класс энергоэффективности	A+
Степень защиты от пыли и влаги	IP52
Исполнение блока питания	Емкостной балласт
Гарантийный срок, лет	3

КСС

DIORA

Diora NSP Light



широкая КСС 180°