



Изготовитель: ООО «ЛЕДЕЛ» Россия  
420095, г.Казань, ул. Ш.Усманова, д.31а  
Тел./факс: +7 (843) 564-20-70  
www.ledel.ru  
e-mail: sales@ledel.ru

## СВЕТИЛЬНИК **L-industry Turbine**

Дата выпуска \_\_\_\_\_

Дата продажи \_\_\_\_\_

Заводской номер \_\_\_\_\_

Продавец \_\_\_\_\_

ОТК \_\_\_\_\_

Подпись \_\_\_\_\_

М.П.

М.П.

**Паспорт совмещённый с гарантийным талоном  
Светильник «L-industry Turbine»**

**1 Основные сведения об изделии и технические данные**

- 1.1 Светодиодный светильник «L-industry Turbine» предназначен для освещения промышленных объектов, складов, декоративной подсветки.
- 1.2 Светильники соответствуют классу защиты I от поражения электрическим током по ГОСТ 12.2.007.0.
- 1.3 Вид климатического исполнения УХЛ1 согласно требованиям ГОСТ 15150.
- 1.4 Светодиодный модуль по степени защиты согласно ГОСТ 14254 соответствует группе IP66.
- 1.5 Основные технические характеристики представлены в таблице 1. Заявленные в таблице данные могут изменяться в пределах  $\pm 10\%$ .

Таблица 1

	L-industry 60 Turbine
Номинальное напряжение переменного тока, В	220 - 230
Напряжение питания переменного тока, В	от 140 до 265
Частота, Гц	50
Напряжение питания постоянного тока, В	от 200 до 250
Коэффициент мощности драйвера, $\lambda$	$\geq 0,9$
Коэффициент пульсации светового потока, %	не более 1
Индекс цветопередачи, CRI	72 (80**)
Потребляемая мощность, Вт	50
Марка светодиода	OSRAM
Общий световой поток светильника*, лм	6600
Цветовая температура, К	4000 5000
Типы КСС	Д, Г30, Г60, К15
Габаритные размеры, В×Д×Ш, мм	125(148***)x524x93
Масса, кг	1,3
Температура эксплуатации, °С	от минус 60 до плюс 40
Вид климатического исполнения	УХЛ 1
Класс защиты от поражения электрическим током	I
Степень защиты светодиодного модуля	IP66

\* световой поток указан для исполнения с диаграммой Д и цветовой температурой 5000К без вторичной оптики. Для уточнения светового потока светильника с вторичной оптикой необходимо смотреть ies-файл на светильник

\*\* CRI 80 для исполнения с диаграммой Д

\*\*\* размер с поворотным креплением

**6 Правила хранения**

- 6.1 Упакованные светильники следует хранить под навесами или в помещениях, где колебания температуры и влажности воздуха несущественно отличаются от колебаний на открытом воздухе. Окружающий воздух должен иметь температуру от минус 60 до плюс 60°С и относительную влажность 75% при температуре 15°С (среднегодовое значение). Необходимо исключить присутствие в воздухе кислотных и щелочных примесей, вредно влияющих на светильники.
- 6.2 Высота штабелирования не должна превышать 1м.

**7 Транспортирование**

- 7.1 Светильники в упакованном виде должны транспортироваться либо в контейнерах, либо закрытым видом транспорта.

**ПРЕДУПРЕЖДЕНИЕ:**

**В ЦЕЛЯХ СОБЛЮДЕНИЯ МЕР ПРЕДОСТОРОЖНОСТИ ОТ МЕХАНИЧЕСКИХ ПОВРЕЖДЕНИЙ СВЕТИЛЬНИКОВ ПРИ ПЕРЕВОЗКЕ, ПОГРУЗКЕ И ВЫГРУЗКЕ, НЕОБХОДИМО СЛЕДОВАТЬ ТРЕБОВАНИЯМ МАНИПУЛЯЦИОННЫХ ЗНАКОВ.**

**8 Утилизация**

- 8.1 По истечении срока службы светильники необходимо разобрать на детали, рассортировать по видам материалов, классифицировать и утилизировать согласно банку данных об отходах (БДО). Согласно Порядку отнесения отходов I-IV классов опасности к конкретному классу опасности (утв. приказом Министерства природных ресурсов и экологии РФ от 5 декабря 2014 г. N 541), а также федеральному классификационному каталогу отходов (ФККО) светильники со светодиодными элементами в сборе, утратившие потребительские свойства, следует отнести к IV классу опасности (малоопасные).

**9 Свидетельство о приёмке**

- 9.1 Светильник «L-industry Turbine» изготовлен в соответствии с требованиями ТУ 3461-033-60320484-2013 и признан годным к эксплуатации.
- 9.2 Заводской номер светильника указан на корпусе при помощи лазерной маркировки и дублируется на упаковке и в данном паспорте.
- Расшифровка серийного номера:

**S/N 0 1 0 1 1 1 2 3 4 5**

день	месяц	год	номер светильника						
Дата изготовления									

**10. СВЕДЕНИЯ О ПОДТВЕРЖДЕНИИ СООТВЕТСТВИЯ**

- 10.1 Сертификат соответствия требованиям ТР ТС 004/2011, ТР ТС020/2011 Рег. № ТС № RU С-RU.АЯ96.В.00154. Срок действия с 11.08.2016 по 10.08.2021, выдан Органом по сертификации продукции и услуг ООО «Марийский ЦСЭ» 424006, Россия, Республика Марий Эл, г.Йошкар-Ола, ул.Тургенева, д. 9, тел./факс 8 8362 720030, E-mail: mtsse12@rambler.ru

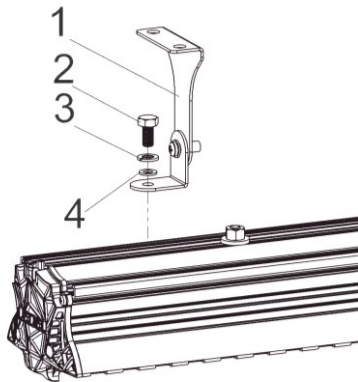


Рисунок 4 Монтаж крепления

### ВОЗМОЖНЫЕ НЕИСПРАВНОСТИ И МЕТОДЫ ИХ УСТРАНЕНИЯ

Характер неисправности	Вероятная причина	Метод устранения
Светильник не зажигается	Плохой контакт соединения проводов.	Обеспечить хороший контакт.
	Неверное подключение проводов.	Проверить правильность соединения.
	Отсутствие напряжения в сети.	Проверить питающую сеть и обеспечить нормальное напряжение
Горят не все светодиоды	Неисправность светильника	Обратиться к поставщику

Внимание! Все работы производить при обесточенной электросети.

1.6 Производитель оставляет за собой право без предварительного уведомления покупателя вносить изменения, не влияющие на безопасность, в конструкцию, комплектацию или технологию изготовления изделия, с целью улучшения его свойств.

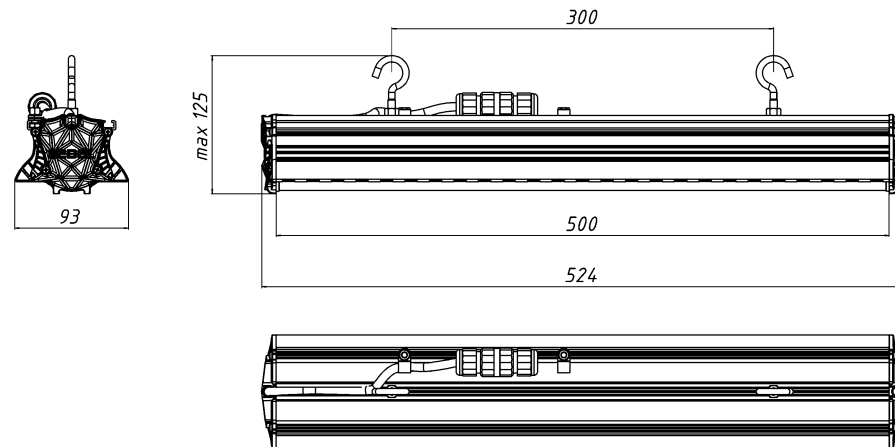
1.7 В части стойкости к механическим внешним воздействующим факторам светильники относятся к группе условий эксплуатации М1 в соответствии с ГОСТ 17516.1.

1.8 Светильники соответствуют требованиям **ТР ТС 004/2011**: СТБ ИЕС 60598-1-2008 (ИЕС 60598-1:2008), ГОСТ ИЕС 60598-2-1-2011, ГОСТ ИЕС 62031-2011, а также **ТР ТС 020/2011**: СТБ ЕН 55015-2006 (EN 55015:2000); СТБ ИЕС 61547-2011(ИЕС 61547:2009); ГОСТ 30804.4.2-2013 (ИЕС 61000-4-2:2008); ГОСТ 30804.4.4-2013 (ИЕС 61000-4-4:2004); СТБ МЭК 61000-4-5-2006 (ИЕС 61000-4-5:2005); ГОСТ 30804.4.11-2013 (ИЕС 61000-4-11:2004); СТБ ИЕС 61000-4-8-2011 (ИЕС 61000-4-8:2009); ГОСТ 30804.3.2-2013 (ИЕС 61000-3-2:2009); ГОСТ 30804.3.3-2013 (ИЕС 61000-3-3:2008). Безопасность конструкции светильников соответствует ГОСТ 12.2.007.0, а также комплекту конструкторской документации.

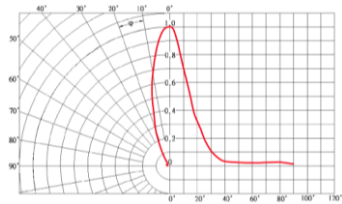
1.9 Светильник «L-industry Turbine» подвешивается на тросах, может изготавливаться с поворотным креплением по запросу и монтироваться на любые ровные поверхности.

1.10 Общий вид и габаритные размеры светильников «L-industry Turbine» показаны на рисунках 1, 2.

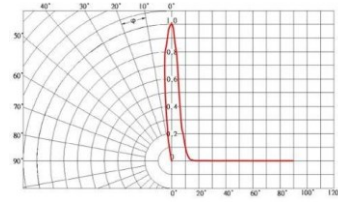
1.11 Возможно применение системы управления освещением по протоколу ZigBee.



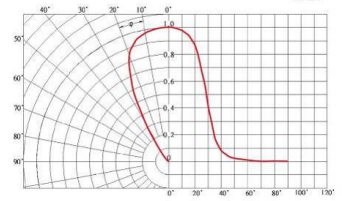
Исполнение «Г30»



Исполнение «К15»



Исполнение «Г60»



Исполнение «Д»

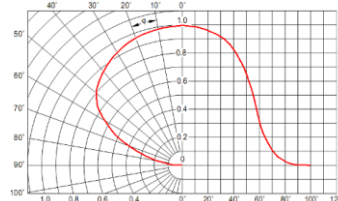


Рисунок 5 Типы КСС

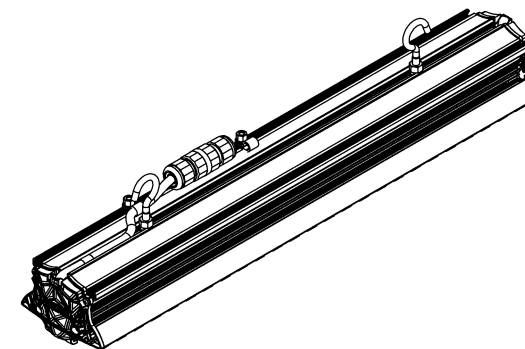


Рисунок 1 Светильник «L-industry 60 Turbine» с подвесным креплением.

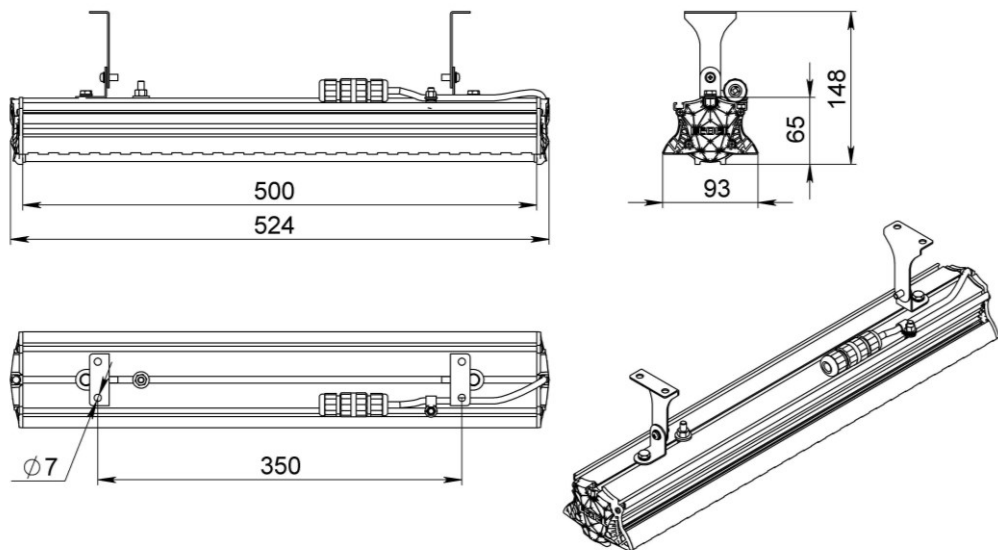


Рисунок 2 Светильник «L-industry 60 Turbine» с поворотным креплением.

## 2 Комплектность

2.1 В комплект поставки изделия входят:

- светильник.....1 шт.;
- паспорт.....1 экз.;
- упаковка.....1 шт.

## 3 Ресурсы, сроки службы и хранения, гарантии изготовителя

3.1 Срок службы светильников составляет 25 лет (при 12-ти часовой эксплуатации).

Указанные ресурсы, срок службы и хранения действительны при соблюдении потребителем требований действующей эксплуатационной документации.

3.2 Гарантии изготовителя.

3.2.1 Изготовитель гарантирует соответствие светильника требованиям технических условий ТУ 3461-033-60320484-2013 при соблюдении условий эксплуатации, транспортирования, хранения и монтажа.

3.2.2 Гарантийный срок эксплуатации светильника составляет 60 месяцев.

3.2.3 При выявлении неисправностей в течение гарантийного срока производитель обязуется осуществить ремонт или замену изделия бесплатно. Гарантийные обязательства выполняются только при условии соблюдения правил установки и эксплуатации изделия.

Гарантийные обязательства не выполняются производителем при:

- внесении любых конструктивных изменений в светильник потребителем;
- наличии механических, термических повреждений оборудования или его частей;
- наличии следов самостоятельного вскрытия прибора и/или нарушении защитной маркировки;
- поломках, вызванных неправильным подключением светильника; перенапряжением в электросети более чем указано в Таблице 1; стихийными бедствиями.

При обнаружении вышеописанных нарушений ремонт производится на платной основе по действующим на момент обращения к производителю расценкам.

**ВНИМАНИЕ!**

**ПО ВОПРОСАМ СЕРВИСНОГО ОБСЛУЖИВАНИЯ ИЗДЕЛИЙ СЛЕДУЕТ ОБРАЩАТЬСЯ ПО МЕСТУ ИХ ПРИОБРЕТЕНИЯ.**

## 4 Правила и условия безопасной эксплуатации

4.1 В процессе эксплуатации светильников следует соблюдать правила техники безопасности при работе с электроустановками.

**ЗАПРЕЩАЕТСЯ:**

- 1) ИСПОЛЬЗОВАТЬ СВЕТИЛЬНИК БЕЗ ЗАЗЕМЛЕНИЯ;
- 2) ПРОВОДИТЬ ТЕХНИЧЕСКОЕ ОБСЛУЖИВАНИЕ СВЕТИЛЬНИКОВ, НАХОДЯЩИХСЯ ПОД НАПРЯЖЕНИЕМ;
- 3) ЭКСПЛУАТИРОВАТЬ СВЕТИЛЬНИКИ С ПОВРЕЖДЁННОЙ ИЗОЛЯЦИЕЙ ПРОВОДОВ И МЕСТ ЭЛЕКТРИЧЕСКИХ СОЕДИНЕНИЙ;
- 4) ВКЛЮЧАТЬ С ДИММИРУЮЩИМИ УСТРОЙСТВАМИ, КРОМЕ ТЕХ, КОТОРЫЕ РЕКОМЕНДОВАНЫ ПРЕДПРИЯТИЕМ-ИЗГОТОВИТЕЛЕМ!
- 5) ИСПОЛЬЗОВАТЬ ПРОВОД ПИТАНИЯ ПЛОСКОГО СЕЧЕНИЯ.

## 5 Подготовка изделия к эксплуатации

5.1. В процессе подготовки светильника к эксплуатации следует проверить комплектность светильника и его внешний вид. Светильник визуально должен быть без повреждений.

5.2. Закрепить сетевой провод на светильнике с помощью фиксатора кабеля;

5.3. Подсоединить сетевые провода с помощью коннектора, согласно схеме на рисунке 4.

При монтаже светильника обеспечить герметичность монтируемого входного провода.

5.4. Убрать защитную пленку с рассеивателя.

Светильник готов к эксплуатации.

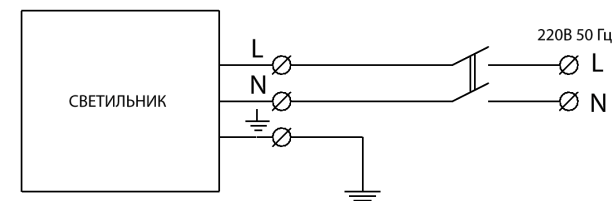


Рисунок 3 Схема подключения светильника

5.5. Для установки поворотного крепления на светильник необходимо проделать следующие операции согласно схеме на рисунке 4:

- а) Установить крепление на профиль светильника (поз.1);
- б) Зафиксировать крепление болтом (поз.2), гроверной шайбой (поз.3), плоской шайбой (поз.4) и гайкой в Т-образном пазе на профиле светильника (рис.4);
- в) Крепления установить на необходимом расстоянии от центра;
- г) Затянуть фиксирующие болты с усилием крутящего момента не более 9,4 Н·м (рис.4);
- д) Светильник установить на ровную поверхность, отрегулировать угол поворота.