



ПАСПОРТ
Светильник GALAD ЮНИОР 600 LED-35/В/М/4000 эконо



1. ОСНОВНЫЕ СВЕДЕНИЯ ОБ ИЗДЕЛИИ И ТЕХНИЧЕСКИЕ ДАННЫЕ

- 1.1 Светильник GALAD ЮНИОР 600 LED-35/В/М/4000 эконо со светодиодными источниками света, встраиваемый в стандартную ячейку потолка типа Армстронг (595x595) или устанавливаемый на потолок накладным методом, предназначен для освещения офисов, кабинетов, конференц-залов, коридоров и других помещений с постоянным и временным пребыванием людей.
- 1.2. Вид климатического исполнения УХЛ4 по ГОСТ 15150-69. Температура окружающего воздуха при эксплуатации от плюс 1 до плюс 35°С, среднегодовое значение относительной влажности 60% при 20°С.
- 1.3. Органом по сертификации ООО «Сертификация продукции «СТАНДАРТ-ТЕСТ» рег. № RA.RU.11AB24 от 17.06.2016 выдан сертификат соответствия № TC RU C-RU.AB24.B.04437 сроком действия с 31.10.2016 по 30.10.2021 г. Сертификация производилась на соответствие требованиям технических регламентов Таможенного союза ТР ТС 004/2011, ТР ТС 020/2011.
- 1.4. Нормы качества электрической энергии в системах электроснабжения общего назначения должны соответствовать ГОСТ 32144-2013.
- 1.5 Основные технические данные приведены в таблице:

1. Частота сети, Гц	50	8. Цветовая температура, К	4000
2. Напряжение, В	220	9. Степень защиты	IP40
3. Коэффициент мощности, cos φ, не менее	0,95	10. Класс защиты от поражения электрическим током	I
4. Потребляемая мощность, Вт	35	11. Масса, кг, не более	4,2
5. Световой поток, лм, не менее	3200	12. Источник питания	драйвер
6. Тип кривой силы света	Д		
7. Тип источника света:	светодиодные линейки		

2. КОМПЛЕКТНОСТЬ

- 2.1. В комплект поставки входят:
светильник - 1 шт.; драйвер - 1 шт.; паспорт - 1 экз.; упаковка - 1 шт.

3. РЕСУРСЫ, СРОКИ СЛУЖБЫ И ХРАНЕНИЯ, ГАРАНТИИ ИЗГОТОВЛЕНИЯ

- 3.1 Срок службы светильников 10 лет.
Срок сохраняемости светильника до ввода в эксплуатацию 1 год.
Указанные ресурсы, срок службы и хранения действительны при соблюдении потребителем требований действующей эксплуатационной документации.
- 3.2 Гарантии изготовителя
 - 3.2.1 Изготовитель гарантирует соответствие светильника требованиям технических условий «Светильники для освещения общественных помещений» ТУ3461-001-00214178-2012 при соблюдении условий эксплуатации, транспортирования, хранения и монтажа.
 - 3.2.2 Гарантийный срок эксплуатации светильника 36 месяцев со дня его приобретения, но не более 42 месяцев со дня отгрузки изготовителем.
 - 3.2.3 Безвозмездный ремонт или замену изделий в течение установленных гарантийных сроков производит предприятие-изготовитель.
 - 3.2.4 В случае обнаружения неисправности светильника до истечения гарантийного срока следует обратиться на завод-изготовитель по адресу: 431900, Россия, РМ, п. Кадошкино, ул. Заводская 1, т/ф (83448) 2-31-21.

4. СВИДЕТЕЛЬСТВО ОБ УПАКОВЫВАНИИ

- 4.1 Светильник GALAD ЮНИОР 600 LED-35/В/М/4000 эконо упакован АО «КЭТЗ», согласно требованиям, предусмотренным в действующей технической документации.

Штамп упаковщика

год, месяц, число

5. СВИДЕТЕЛЬСТВО О ПРИЕМКЕ

- 5.1 Светильник GALAD ЮНИОР 600 LED-35/В/М/4000 эконо изготовлен АО «КЭТЗ», принят в соответствии с требованиями ТУ3461-001-00214178-2012 и признан годным для эксплуатации.

Штамп ОТК

год, месяц, число

6. ДВИЖЕНИЕ ИЗДЕЛИЯ В ЭКСПЛУАТАЦИИ

- 6.1 Упакованные светильники допускается транспортировать любым видом транспорта в крытых транспортных средствах, кроме морского, с числом перегрузок не более четырех. Условия транспортирования в

части воздействия климатических факторов: температура воздуха от минус 50 до плюс 50°С, среднегодовое значение относительной влажности 75% при 15°С.

7. ПОДГОТОВКА ИЗДЕЛИЯ К ИСПОЛЬЗОВАНИЮ

- 7.1 Габаритные и установочные размеры светильников указаны на рисунке 1.
- 7.2 Для подготовки светильника к работе необходимо:
 - а) вставить драйвер(1) в пазы на корпусе светильника, для чего предварительно отогнуть ламели на угол 90°, и/или закрепить драйвер на двусторонней липкой ленте (во втором случае пропустить пункт б));
 - б) загнуть ламели, зафиксировав драйвер(1);
 - в) при необходимости подключить разъем/провода (провод «←» помечен наклейкой или маркером), идущий от светильника к разъему/клеммам драйвера;
 - г) подключить питающие и заземляющий провода к сетевым клеммам драйвера и винту заземления согласно схемы рисунка 2;
 - д) вставить светильник в ячейку потолка.

8. УКАЗАНИЕ МЕР БЕЗОПАСНОСТИ

- 8.1 Не реже одного раза в два года следует проверять надежность токопроводящих и заземляющих контактов.
- 8.2 В процессе эксплуатации светильников следует соблюдать правила техники безопасности для работы с электроустановками.
ЗАПРЕЩАЕТСЯ:
1) ИСПОЛЬЗОВАТЬ СВЕТИЛЬНИК БЕЗ ЗАЗЕМЛЕНИЯ;
2) ПРОВОДИТЬ ТЕХНИЧЕСКОЕ ОБСЛУЖИВАНИЕ СВЕТИЛЬНИКОВ, НАХОДЯЩИХСЯ ПОД НАПРЯЖЕНИЕМ;
3) ЭКСПЛУАТИРОВАТЬ СВЕТИЛЬНИКИ С ПОВРЕЖДЕННОЙ ИЗОЛЯЦИЕЙ ПРОВОДОВ И МЕСТ ЭЛЕКТРИЧЕСКИХ СОЕДИНЕНИЙ.

9. ТЕХНИЧЕСКОЕ ОБСЛУЖИВАНИЕ

- 9.1 В процессе эксплуатации светильника необходимо не реже двух раз в год проводить профилактический осмотр и чистку светильника.
- 9.2 Предприятие-изготовитель техническое обслуживание светильника не производит.

10. ХРАНЕНИЕ

- 10.1 Упакованные светильники хранить в отопляемых и вентилируемых помещениях при температуре окружающего воздуха от плюс 5 до плюс 40°С и относительной влажности воздуха 60% при температуре 20°С (среднегодовое значение).
- 10.2 Высота штабелирования не должна превышать 1,7 м

11. УТИЛИЗАЦИЯ

- 11.1. По истечении срока службы светильники разобрать на детали, рассортировать по видам материалов и сдать в специализированные организации по приемке и переработке вторсырья.

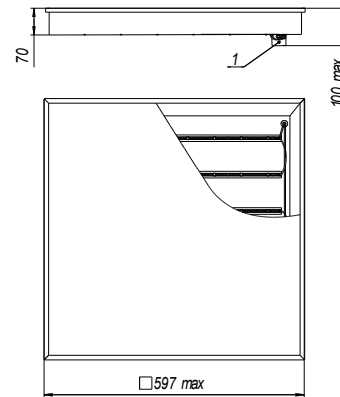


Рис.1

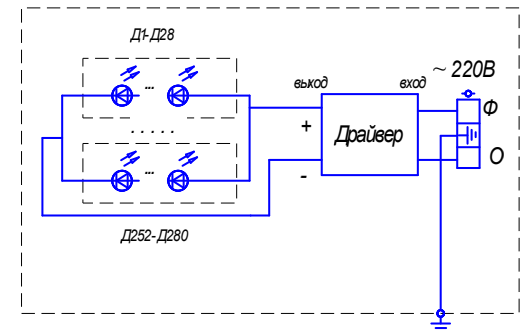


Рис.2

Примечание: Производитель оставляет за собой право вносить в конструкцию и комплектацию изделия технические изменения и усовершенствования, не ухудшающие технические характеристики изделия, в любое время и без предварительного уведомления.