



### 1. ОСНОВНЫЕ СВЕДЕНИЯ ОБ ИЗДЕЛИИ И ТЕХНИЧЕСКИЕ ДАННЫЕ

1.1 Светильник GALAD Юниор 600 LED-35/П/М/4000 со светодиодными источниками света, для установки на потолок, предназначен для освещения образовательных учреждений, школ, офисов, кабинетов, конференц-залов, коридоров и других помещений с постоянным и временным пребыванием людей.

1.2 Вид климатического исполнения УХЛ4 по ГОСТ 15150-69. Температура окружающего воздуха при эксплуатации от плюс 1 до плюс 35°C, среднегодовое значение относительной влажности 60% при 20°C.

1.3 Нормы качества электроэнергии в системах электроснабжения общего назначения должны соответствовать ГОСТ Р 54149-2010.

1.4 Основные технические данные приведены в таблице:

|  |                      |   |         |
|--|----------------------|---|---------|
| 1. Частота сети, Гц                      | 50                   | 8. Степень защиты                                 | IP20    |
| 2. Напряжение сети, В                    | 220                  | 9. Цветовая температура Тц, К                     | 4000    |
| 3. Коэффициент мощности, cos φ, не менее | 0,96                 | 10. Класс защиты от поражения электрическим током | I       |
| 4. Потребляемая мощность, Вт             | 35                   | 11. Источник питания:                             | драйвер |
| 5. Тип кривой силы света                 | Д                    | 12. Масса, кг, не более                           | 4,2     |
| 6. Тип источника света:                  | светодиодные линейки |   |         |
| 7. Световой поток, лм                    | 3200                 |   |         |

### 2. КОМПЛЕКТНОСТЬ

2.1. В комплект поставки входят

- светильник - 1 шт.
- упаковка светильника - 1 шт. на 1 светильник
- паспорт - 1 экз.

### 3. РЕСУРСЫ, СРОКИ СЛУЖБЫ И ХРАНЕНИЯ, ГАРАНТИИ ИЗГОТОВЛЕНИЯ

3.1 Срок службы светильников 10 лет.

Срок сохраняемости светильника до ввода в эксплуатацию 2 года.

Указанные ресурсы, срок службы и хранения действительны при соблюдении потребителем требований действующей эксплуатационной документации.

3.2 Гарантии изготовителя

3.2.1 Изготовитель гарантирует соответствие светильника требованиям технических условий «Светильники для освещения общественных помещений» ТУ3461-001-00214178-2012 при соблюдении условий эксплуатации, транспортирования, хранения и монтажа.

3.2.2 Гарантийный срок эксплуатации светильника 36 месяцев со дня ввода в эксплуатацию, но не более 42 месяцев со дня отгрузки изготовителем.

3.2.3 Безвозмездный ремонт или замену изделий в течение установленных гарантийных сроков производит предприятие-изготовитель.

3.2.4 В случае обнаружения неисправности светильника до истечения гарантийного срока следует обратиться на завод-изготовитель по адресу: 431900, Россия, РМ, п. Кадошкино, ул. Заводская 1, т/ф (83448) 2-31-21

### 4. СВИДЕТЕЛЬСТВО ОБ УПАКОВЫВАНИИ

4.1 Светильник GALAD Юниор 600 LED-35/П/М/4000 упакован ОАО «КЭТЗ», согласно требованиям, предусмотренным в действующей технической документации.

Штамп упаковщика

год, месяц, число

### 5. СВИДЕТЕЛЬСТВО О ПРИЕМКЕ

5.1 Светильник GALAD Юниор 600 LED-35/П/М/4000 изготовлен и принят в соответствии с требованиями ТУ3461-001-00214178-2012 и признан годным для эксплуатации

Штамп ОТК

год, месяц, число

### 6 ДВИЖЕНИЕ ИЗДЕЛИЯ В ЭКСПЛУАТАЦИИ

6.1 Упакованные светильники допускается транспортировать любым видом транспорта в крытых транспортных средствах, кроме морского, с числом перегрузок не более четырех. Условия транспортирования в части воздействия климатических факторов: температура воздуха от минус 50 до плюс 50°C, среднегодовое значение относительной влажности 75% при 15°C.

### 7. ПОДГОТОВКА ИЗДЕЛИЯ К ИСПОЛЬЗОВАНИЮ

7.1 Габаритные и установочные размеры светильников указаны на рисунке 1.

7.2 Для подготовки светильника к работе необходимо:

- а) извлечь корпус (1) из рамки (2);
- б) пропустить питающие провода в корпус через ниппель и закрепить корпус на потолке;
- в) подсоединить питающие и заземляющие провода к клеммной колодке (3) согласно схемы рисунка 2;
- г) установить рамку с рассеивателем на корпус и загнуть ламели (4) внутрь корпуса, угол загиба более 90°

### 8. УКАЗАНИЕ МЕР БЕЗОПАСНОСТИ

8.1 Не реже одного раза в два года следует проверять надежность токопроводящих и заземляющих контактов.

8.2 В процессе эксплуатации светильников следует соблюдать правила техники безопасности для работы с электроустановками.

8.3 ЗАПРЕЩАЕТСЯ: использовать светильник без заземления; производить техническое обслуживание светильника находящегося под напряжением, эксплуатировать светильник с поврежденной изоляцией проводов и мест электрических соединений.

### 9. ТЕХНИЧЕСКОЕ ОБСЛУЖИВАНИЕ

9.1 В процессе эксплуатации светильника необходимо не реже двух раз в год проводить профилактический осмотр и чистку светильника.

9.2 Предприятие-изготовитель техническое обслуживание светильника не производит.

### 10. ХРАНЕНИЕ

10.1 Упакованные светильники хранить в отапливаемых и вентилируемых помещениях при температуре окружающего воздуха от плюс 5 до плюс 40°C и относительной влажности воздуха 60% при температуре 20°C (среднегодовое значение).

10.2 Высота штабелирования не должна превышать 1,7 м

### 11. УТИЛИЗАЦИЯ

11.1. По истечении срока службы светильники разобрать на детали, рассортировать по видам материалов и сдать в специализированные организации по приемке и переработке вторсырья.

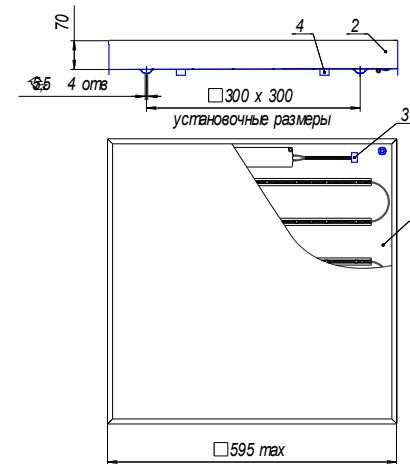


Рис. 1

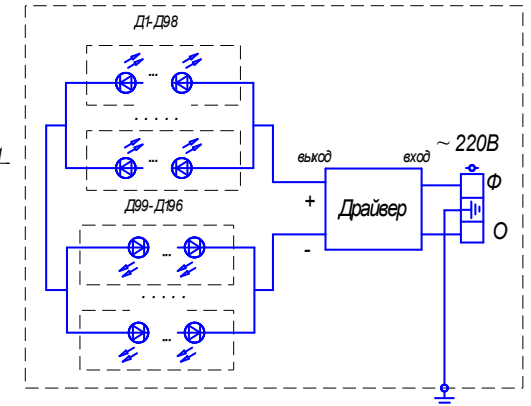


Рис. 2

**Примечание:** Производитель оставляет за собой право вносить в конструкцию и комплектацию изделия технические изменения и усовершенствования, не ухудшающие технические характеристики изделия, в любое время и без предварительного уведомления.