

## Светодиодный светильник УСС 80 Эксперт S



### Данные о продукции

#### Светотехнические характеристики

Световой поток, лм	11200	Тип кривой силы света	Д
Эффективность светильника, лм/Вт	140	Коррелированная цветовая температура, К	4000
Угол излучения 2θ 0,5 , град	120	Класс светораспределения по ГОСТ Р 54350-2015	П
Производитель светодиодов	Ю. Корея	Индекс цветопередачи не менее, Ra	80

#### Электрические характеристики

Потребляемая мощность в номинальном режиме, Вт	80	Коэффициент мощности	0,98
Напряжение, В	AC160-280/ DC200-370	Частота питающей сети, Гц	0;50;60
Потребляемый ток, не более, А	0,5	Функция защиты от перегрева	да
Класс защиты от поражения электрическим током по ГОСТ Р МЭК 60598-1-2011	I	Класс энергетической эффективности	A
Эмиссия гармонических составляющих в сеть/эфир по ГОСТ 30804.3.2-2013	соотв.	Диаметр сетевого кабеля, мм	5-10

#### Общие характеристики

Диапазон рабочих температур, С°	от -60 до +45	Степень защиты от внешних воздействий, IP	67
Вид климатического исполнения	УХЛ1	Оптическая система	LIQUOS
Материал корпуса	алюминий	Материал защитного стекла	поликарбонат
Гарантийный срок эксплуатации, годы	8		

#### Масса

С консольным креплением нетто, кг	5	С креплением на трос нетто, кг	5
С креплением скоба нетто, кг	4,1		

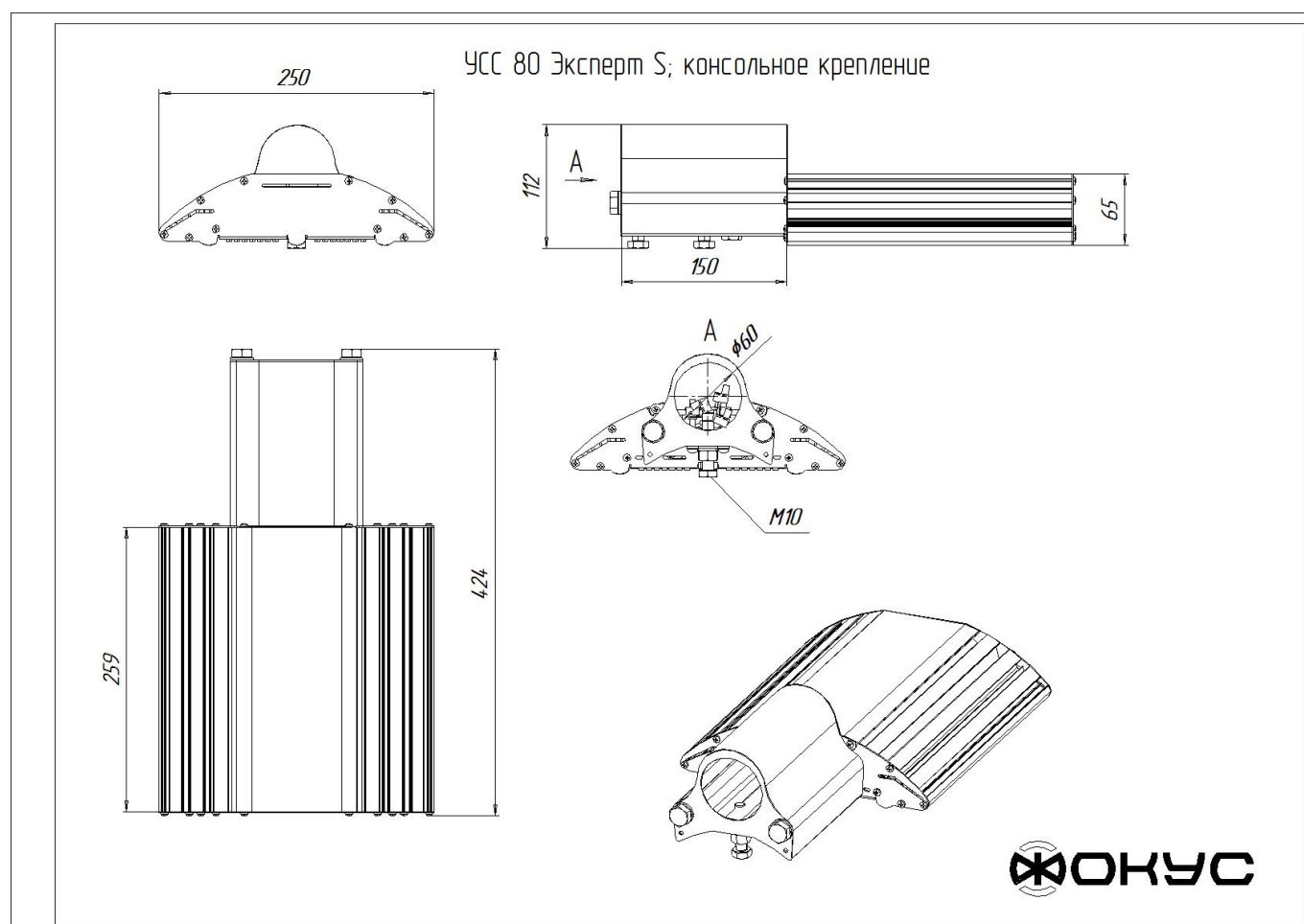
#### Размеры

Без упаковки, с консольным креплением, мм	424x250x112	Без упаковки, с креплением скоба, мм	370x250x182
Без упаковки, с креплением трос, мм	359x250x298	Объём в упаковке, с консольным креплением, м <sup>3</sup>	0,015
Объём в упаковке, с креплением скоба, м <sup>3</sup>	0,008	Объём в упаковке, с креплением трос, м <sup>3</sup>	0,011
Размеры в упаковке, с консольным креплением, мм	455x265x125	Размеры в упаковке, с креплением скоба, мм	350x265x85
Размеры в упаковке, с креплением на трос, мм	470x265x85		

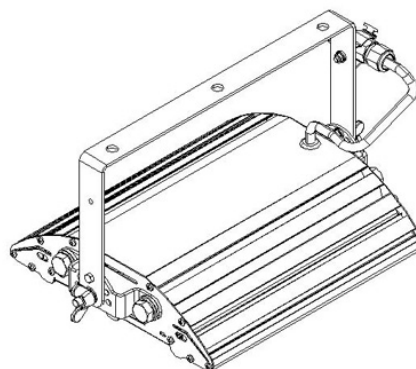
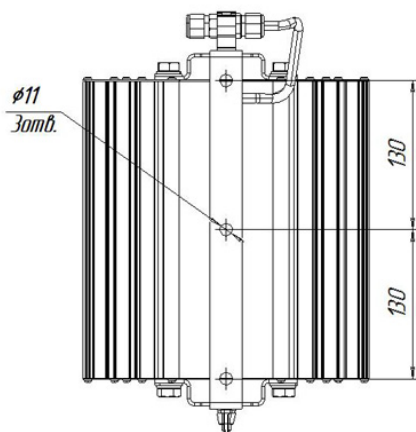
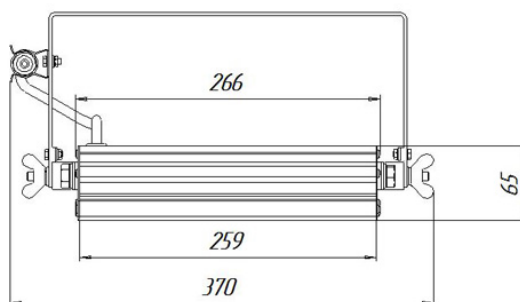
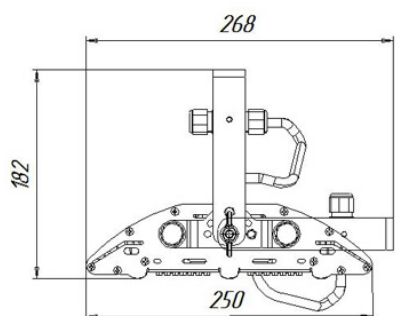
### Опции

Совместимые системы управления АСУНО «Кулон»

### Чертежи



УСС 80 Эксперт S; с креплением скоба



УСС 80 Эксперт S; крепление на трос

