



ПАСПОРТ СВЕТИЛЬНИК ЛВВ03-2x20-004 УХЛ4.2



Перед началом эксплуатации внимательно ознакомьтесь с настоящим паспортом!

Монтаж и обслуживание должны осуществляться только квалифицированными специалистами.

1 ОБЩИЕ УКАЗАНИЯ ПО ТЕХНИКЕ БЕЗОПАСНОСТИ

Настоящий паспорт содержит принципиальные указания, которые должны выполняться при монтаже, эксплуатации и техническом обслуживании светильника. Поэтому, перед монтажом и вводом его в эксплуатацию, он должен быть обязательно изучен монтажником, а также соответствующим обслуживающим персоналом и владельцем оборудования.

Необходимо соблюдать не только общие требования по технике безопасности, приведенные в данном разделе, но и специальные указания, приводимые в других разделах паспорта, а также существующие национальные, региональные или местные предписания и предписания, действующие у владельца.

Персонал, осуществляющий монтаж, эксплуатацию, техническое обслуживание и контрольные осмотры оборудования, должен иметь соответствующую выполняемой работе квалификацию. Обязанности обслуживающего персонала и его компетенция должны точно определяться владельцем. Владелец обязан проконтролировать, чтобы вся информация, содержащаяся в паспорте, полностью соблюдалась обслуживающим персоналом.

Несоблюдение нижеуказанных требований по технике безопасности может повлечь за собой опасные последствия для здоровья и жизни человека, создать опасность для окружающей среды и оборудования, а также сделать недействительными любые требования по возмещению причиненного ущерба:

- С целью исключения поражения электрическим током светильник 1 класса защиты должен быть заземлен. Для заземления на корпусе светильника имеется винт, около которого нанесен знак заземления.
- **Эксплуатация светильников 1 класса защиты без заземления не допускается.**
- Присоединение, отсоединение светильника от сети, смену ламп и устранение неисправностей производить только при отключенном напряжении.
- Не допускается эксплуатация светильников при повреждении узла крепления клеммной колодки к панели.
- Не допускается эксплуатация светильников с поврежденной изоляцией проводов и мест электрических соединений.
- Не допускаются к эксплуатации светильника лица, не изучившие данное руководство и лица до 16 лет;
- Не допускаются к эксплуатации светильника лица, у которых есть физические, нервные или психические отклонения;
- Не допускаются к эксплуатации светильника лица, не имеющие достаточно опыта и знаний, за исключением случаев, когда за ними осуществляется надзор или проводится инструктаж лицом, отвечающим за их безопасность;
- Следите за величиной напряжения в питающей сети. Все электрические соединения должны быть надёжно затянуты и защищены от попадания влаги;
- Соответствие электрического подключения светильника правилам безопасности должен проверить квалифицированный специалист. Необходимо отключать светильник от электросети при проведении ремонта и технического обслуживания.
- Предельно допустимые значения параметров, указанных в технических характеристиках, ни в коем случае не должны превышать.

Эксплуатационная надежность и продолжительность срока службы светильников зависит от правильности его подбора под Ваши требования, а также, выполнения условий настоящего паспорта.

2 НАЗНАЧЕНИЕ

2.1 Светильники ЛВВ03-2x20-004 УХЛ4.2 (рис.1) с электронным пускорегулирующим аппаратом 2К20А59 АЕЦИ.675852.014 ТУ и дросселем фильтра Д-40 предназначены для освещения вагонов электропоездов.

2.2 Светильники рассчитаны для работы в сети переменного тока напряжением 220 ± 10 В частотой 50 Гц с двумя люминесцентными лампами.

2.3 Светильники должны быть работоспособны, но их электрические и светотехнические параметры не нормируются:

-при отклонениях напряжения питающей сети от 190 до 210 В, от 230 до 250 В от номинального (до 1 мин.),

-при отклонениях напряжения питающей сети от 400 В амплитудного значения в течении до 1,5 с с частотой 100 Гц и отдельных пиков до 500 В длительностью до 0,5 мс.

2.4 Светильники соответствуют классу защиты 1 от поражения электрическим током по ГОСТ 12.2.007.0-75, в части воздействия механических факторов внешней среды группе условий эксплуатации М25 по ГОСТ 17516.1-90.

2.5 Вид климатического исполнения УХЛ4.2 по ГОСТ 15150-69, при этом высота над уровнем моря не более 1400 м, температура окружающего воздуха от +5 °С до +45 °С для работы люминесцентных ламп; от -50 °С до +45 °С для работы лампы накаливания. Верхнее значение относительной влажности воздуха 90 % при +20 °С без конденсации влаги и не более 50 % при температуре +40 °С.

3 ТЕХНИЧЕСКИЕ ХАРАКТЕРИСТИКИ

Таблица 1

Наименование параметра	Постоянное освещение
1. Номинальное напряжение, В	220±10
2. Частота, Гц	50
3. Мощность лампы, Вт	20
4. Тип лампы	*L18W/640 фирмы «OSRAM»
5. Количество ламп, шт.	2
6. КПД, %	60
7. Степень защиты	IP51
8. Масса, кг, не более	5,0
9. Срок службы, лет, не менее	16

* Допускается применение лампы TL-D 18W/33-640 фирмы «PHILIPS».

3.1 Габаритные, установочные и присоединительные размеры см. на рис. 1.

3.2 Тип кривой силы света – косинусная.

3.3 Схема электрическая светильника на рис. 2.

4 КОМПЛЕКТ ПОСТАВКИ

4.1 В комплект поставки входят:

-светильник, (лампы в комплект поставки не входят);

-паспорт;

-паспорт ЭПРА - 1 шт. на один вагонокомплект (на 20 светильников);

-упаковочная коробка.

5 УСТРОЙСТВО

5.1 Конструктивно светильник выполнен из корпуса, панели-отражателя с пускорегулирующей аппаратурой, рассеивателя из органического стекла, соединенного с корпусом шарнирным замком. Съёмная панель-отражатель крепится к основанию двумя винтами.

Люминесцентные лампы устанавливаются в ламподержателях.

5.2 Установка светильника производится на потолке вагона в специальном гнезде.

6 УКАЗАНИЕ МЕР БЕЗОПАСНОСТИ

6.1 В части требований безопасности светильники выполнены в соответствии с требованиями ГОСТ12.2.007.0-75.

6.2 С целью исключения поражения электрическим током светильник должен быть заземлен. Для заземления светильник имеет защитный зажим с винтом М4, около которого нанесен знак заземления.

6.3 Присоединение, отсоединение светильника от сети, смену ламп и устранение неисправностей производить только при отключенном напряжении.

7 ПОДГОТОВКА ИЗДЕЛИЯ К РАБОТЕ

7.1 Открыть рассеиватель. Светильники поставляются с расположением паза на кнопке вертикально. Для открывания рассеивателя (рис.3), необходимо нажать на кнопку и открыть рассеиватель, потянув его вниз. При расположении паза на кнопке горизонтально – повернуть лезвием отвертки кнопку против часовой стрелки на 90°, нажать на кнопку и открыть рассеиватель, потянув его вниз.

7.2 Отвернуть 2 болта крепления панели, открыть или снять панель. Используя отверстия Ø55 мм с межцентровым расстоянием 160 мм, закрепить светильник на потолке вагона.

7.3 Протянуть питающие провода и заземляющий провод через изоляционные втулки внутрь корпуса светильника и подключить к клеммным колодкам на панели, а заземляющий провод к винту заземления на корпусе. Установить панель и закрепить двумя болтами,

7.4 Вставить лампы в ламподержатели и проверить светильник на зажигание.

7.5 После выполнения вышеуказанных операций или замены ламп вставить рассеиватель в корпус и нажать на рассеиватель до выхода кнопки из отверстия.

Для блокирования замка, нажимая на рассеиватель, повернуть отверткой кнопку без нажима на нее по часовой стрелке на 90°. Паз на кнопке должен быть расположен горизонтально

ВНИМАНИЕ! В светильник устанавливать лампу накаливания мощностью не более 25 Вт.

8 ХАРАКТЕРНЫЕ НЕИСПРАВНОСТИ И МЕТОДЫ ИХ УСТРАНЕНИЯ

8.1 Характерные неисправности и методы их устранения приведены в таблице 2.

Таблица 2

Признаки неисправности	Возможные причины	Методы устранения
1. Лампа не зажигается, электроды не светятся.	- отсутствие напряжения в сети, нет контакта в клеммной колодке - сгорели электроды лампы; - перегорел предохранитель ЭПРА; - ложное срабатывание узла защиты ЭПРА; - неисправен ЭПРА.	- подать напряжение или восстановить контакт; - заменить лампу; - заменить предохранитель; - выключить и через 20 сек. включить напряжение ; - заменить ЭПРА. Ремонт ЭПРА производить в соответствии с рекомендациями, указанными в инструкции по эксплуатации на ЭПРА.
2. Лампа не зажигается, электроды светятся.	- в сети низкое напряжение.	- довести напряжение до номинальной величины.

9 ТЕХНИЧЕСКОЕ ОБСЛУЖИВАНИЕ

9.1 Рекомендуется один раз в неделю, но не реже одного раза в месяц светильник необходимо протирать сухой, мягкой тканью.

При сильном загрязнении рассеивателя рекомендуется промыть его теплым мыльным раствором.

9.2 Перед чисткой провести профилактический осмотр светильника и его деталей. Проверить исправность контактов в патроне и соединение всей электрической цепи, а также крепление всех элементов светильника и прочность замков. Замеченные при осмотре неисправности устранить.

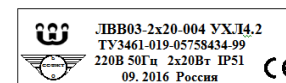
Вышедшие из строя лампы заменить лампами того же типа и мощности.

9.3 Металлические детали светильника окрашены порошковой полиэфирной краской, при нарушении лакокрасочного покрытия детали, восстановление производить аэрозольными эмальями в цвет восстанавливаемой детали.

10 МАРКИРОВКА

10.1 Светильник имеет несмываемую маркировку с указанием Технических характеристик светильника. Технические характеристики предоставлены для температуры окружающей среды плюс 25 °С согласно ГОСТ Р МЭК 60598-1.

- товарный знак предприятия-изготовителя;
- условное обозначение светильника;
- номинальное напряжение;
- номинальная мощность лампы для основного освещения;
- номинальная мощность и тип лампы для аварийного освещения (проставляется у патрона под лампу накаливания).
- степень защиты по ГОСТ Р МЭК 60598-1;
- месяц и год выпуска;
- страна изготовитель;
- обозначение технических условий;
- знак декларации соответствия;
- знак европейского соответствия (электромагнитная совместимость);



11 СВИДЕТЕЛЬСТВО О ПРИЕМКЕ

11.1 Светильники ЛВВ03-2x20-004 УХЛ4.2 соответствуют требованиям ТУ3461-019-05758434-99 и признаны годными для эксплуатации.

Дата изготовления

Декларация соответствия N ССФЖТ RU.ЦВ02.Б.00013Д

Штамп О ТК

от 03.02.2004 г.

12 ГАРАНТИИ ИЗГОТОВИТЕЛЯ

12.1 "Продавец" гарантирует, что продукция бренда GALAD («Товар») не имеет производственных и/или материальных дефектов, при условии, что она используется в соответствии со своим прямым назначением в соответствии с условиями Контракта и паспортом на изделие, прилагаемого к Товару, в течение 36 месяцев со дня ввода в эксплуатацию, но не более 42 месяцев с даты поставки Товара в соответствии с товарно транспортной накладной на поставку товара.

12.2 Эта гарантия дается Продавцом Покупателю на стандартный Товар из своих каталогов.

12.3 Гарантия действительна только в следующих случаях:

- товар используется согласно соответствующей Спецификации на Товар и соответствующим применением (согласно технической документации);
- любая установка и/или сборка Товара должна производиться специализированным техническим персоналом в соответствии с паспортом на изделие;
- показания температуры и напряжения при использовании Товара не превышены, и Товар не подлежал механическим нагрузкам, которые не соответствуют прямому использованию Товара;
- товар установлен квалифицированным техническим персоналом согласно паспорту на изделие. **Товар нельзя изменять/ремонтить**, как без соответствующего письменного подтверждения, так и в соответствии с приложенными инструкциями;
- Покупатель заранее провел все первоочередные оперативные меры, как прописано в паспорте на изделие, сопровождающего Товар;
- Забракованный Товар сохранен Покупателем в неисправном состоянии (включая источник света) в течение времени, которое необходимо Продавцу для проведения необходимых проверок заявленных дефектов/неисправностей, но не более 30 календарных дней со дня поступления претензии продавцу;
- брак – как только он был надлежащим образом определен и его суть и масштаб надлежащим образом показаны – заявляется Покупателем в адрес Продавца в письменной форме и подлежит изъятию в соответствии с условиями Контракта.

12.4 Гарантия не покрывает:

а) брак Товара в результате непредвиденных случаев: т.е. случайные обстоятельства и/или форс мажор (включая электрошок, молния, пожары, землетрясения, военные действия любого характера), которые не могут быть приписаны к дефектам Товара в результате производственного процесса.

б) Брак, вызванный аварийными отключениями (всплесками) цепи.

12.5 Если у Товара обнаружен брак, покрываемый данной Гарантией и соблюдены все условия, Продавец на свое усмотрение решает отремонтировать и/или заменить Товар на такой же или аналогичный Товар – с учетом технологического прогресса, который произошел со времени выпуска оригинального Товара.

12.6 Гарантия не обязана покрывать:

а) расходы, связанные с монтажом/ демонтажом Товара (в том числе бракованного/ неисправного, замененного в связи с обнаружением брака/ неисправности).

9.8 Покупатель не вправе требовать от Продавца каких-либо расходов, вызванных хранением бракованного/ неисправного Товара.

12.7 В случае обнаружения неисправности светильника до истечения гарантийного срока следует обратиться на завод-изготовитель по адресу:

Россия 171210, г. Лихославль, Тверская обл. ул. Первомайская 51, ООО Лихославльский завод «Светотехника».

13 СВЕДЕНИЯ ОБ УПАКОВКЕ, ТРАНСПОРТИРОВАНИИ И ХРАНЕНИИ

13.1 Упаковка светильников соответствует ГОСТ 23216-78

13.2 Условия транспортирования светильников должны соответствовать группе С по ГОСТ 23216-78 в том числе в части воздействия климатических факторов по группе условий хранения 2 ГОСТ 15150-69.

13.3 Транспортирование светильников должно производиться в контейнерах, закрытым автотранспортом и в крытых железнодорожных вагонах.

13.4 Условия хранения светильников должны соответствовать группе условий хранения 2 ГОСТ 15150-69, срок сохраняемости светильников 1 год со дня отгрузки.

Условия хранения: закрытые помещения с естественной вентиляцией без искусственно регулируемых климатических условий, где колебания температуры и влажности воздуха существенно меньше, чем на открытом воздухе (например, каменные, бетонные, металлические и другие хранилища).

Температура воздуха: от -50°C до $+40^{\circ}\text{C}$.

Верхнее значение относительной влажности воздуха 98 % при $+25^{\circ}\text{C}$.

Светильники хранят уложенными на стеллажи или поддоны в штабели высотой не более 1,5 м. Хранение светильников должно обеспечивать их сохранность от механических повреждений, царапин, вмятин.

14 УТИЛИЗАЦИЯ

14.1 По истечении срока службы светильники разобрать на детали, рассортировать по видам материалов и сдать в специализированные организации по приемке и переработке вторсырья.

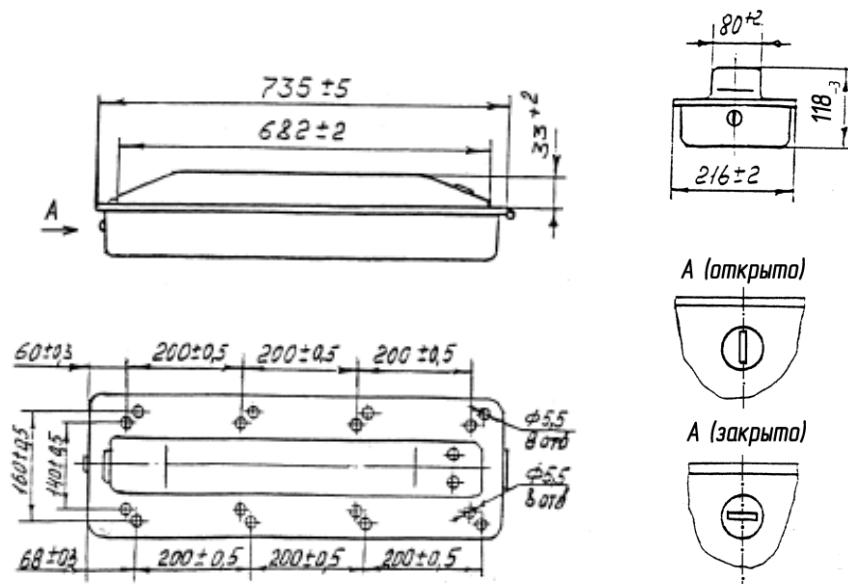


Рис 1

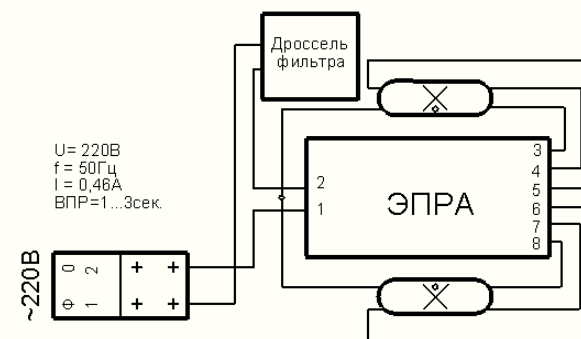


Рис 2