

# ПРА независимого исполнения

для металлогалогенных ламп высокого давления



<b>230 В, 380 В</b> Напряжение	<b>250-3500 Вт</b> Мощность	<b>IP 54</b>
-----------------------------------	--------------------------------	--------------

<b>Класс I</b> 	<b>EAC</b> Соответствует требованиям ТР ТС 004/2011, ТР ТС 020/2011
--------------------	---

<b>0,75-4,0 мм<sup>2</sup></b> Винтовые контактные зажимы
--

- Вакуумная пропитка полиэфирной смолой.
- Есть модификации с компенсирующим конденсатором.
- Дроссель в боксе залит полиуретановым компаундом.

## Соответствие металлогалогенных ламп (ДРИ) и ПРА

Мощность лампы, Вт	Производитель	Обозначение лампы	Цоколь	Рабочий ток, А	Напряжение сети, В	ПРА
250	Philips	HPI Plus 250W	E40	2,20	230 В	1К250ДРИ48-002УХЛ1, 1К250ДРИ48-010УХЛ1, 1И250ДРИ48-004УХЛ1, 1И250ДРИ48-012УХЛ1
		HPI-T Plus 250W	E40	2,10		
250	Osram	ДРИ 250	E40	2,15	380 В	1К250ДРИ81-001УХЛ1, 1И250ДРИ81-001УХЛ1, 1И250Н81-006УХЛ1 БУР
250	СНГ	ДРИ 250	E40	2,15		
400	Philips	HPI Plus 400W	E40	3,40	230 В	1К400ДРИ48-003УХЛ1, 1К400ДРИ48-010УХЛ1, 1И400ДРИ48-011УХЛ1, 1И400ДРИ48-008УХЛ1
	Osram	HQI-E 400W		3,40		
	СНГ	ДРИ 400	3,30			
400	СНГ	ДРИ 400	E40	3,30	380 В	1К400ДРИ81-001УХЛ1, 1И400ДРИ81-003УХЛ1
700	СНГ	ДРИ 700	E40	6,00	230 В	1К700ДРИ48-001УХЛ1, 1К700ДРИ48-010УХЛ1, 1И700ДРИ48-010УХЛ1, 1И700ДРИ48-009УХЛ1
			E40	6,00	380 В	1К700ДРИ81-001УХЛ1, 1И700ДРИ81-001УХЛ1
1000	Philips	HPI-T 1000W	E40	8,25	230 В	1К1000ДРИ48-001УХЛ1, 1К1000ДРИ48-010УХЛ1, 1И1000ДРИ48-001УХЛ1
	Philips	MASTER MHN-LA 1000W	кабель	9,30		
	Osram	HQI-TS 1000	кабель	9,20 - 9,40		
	СНГ	ДРИ 1000	E40	4,70	380 В	1К1000ДРИ81-001УХЛ1, 1И1000ДРИ81-001УХЛ1
2000	Philips	HPI-T 2000W	E40	9,10	380 В	1К2000ДРИ81-001УХЛ1, 1К2000ДРИ81-010УХЛ1, 1И2000ДРИ81-001УХЛ1
	Osram	HQI-T 2000/N	E40	9,00 - 9,40		
2000	СНГ	ДРИ 2000-6	E40	9,20	380 В	1К2000ДРИ81-002УХЛ1, 1И2000ДРИ81-002УХЛ1
	Osram	HQI-T 2000/D/I	E40	10,30		
2000	GE	MBIL 2000W	спец.	10,30	380 В	1К2000ДРИ81-003УХЛ1, 1И2000ДРИ81-003УХЛ1
2000	Osram	HQI-T 2000/D	E40	10,30		
2000	Sylvania	HIS-T 2000W/380V	E40	10,30	380 В	1К2000ДРИ81-003УХЛ1, 1И2000ДРИ81-003УХЛ1
3500	СНГ	ДРИ 3500	E40	16,00		

Аппараты 1К2000ДРИ81-002УХЛ1 и 1И2000ДРИ81-002УХЛ1 предназначены для ламп, не требующих внешнего зажигающего устройства.

# ПРА независимого исполнения

для металлогалогенных ламп высокого давления



## Технические параметры

Тип аппарата	Напряжение сети, 230 В	Наличие ИЗУ	Величина импульса ИЗУ, кВ	Лампа			ПРА			Потери мощности, Вт	Коэффициент мощности, л	Максимальная допустимая температура обмотки в рабочем режиме tw, °С	Перегрев обмотки Δt, °С	Габаритные размеры			Масса, кг	Номер рисунка	Номер схемы подключения
				Мощность лампы, Вт	Рабочий ток, А	Пусковой ток, А	Емкость компенсирующего конденсатора, мкФ	Ток сети, А	Пусковой ток сети, не более					L, мм	B, мм	H, мм			

### Независимые ПРА для ламп ДРИ на напряжение 220 В

1К250ДРИ48-002УХЛ1	230 В	есть	4,0 - 5,0	250	2,15	3,6	20	1,4	2,1	22	0,85	120	65	105	102	265	4,6	1	4
1К250ДРИ48-010УХЛ1	230 В	нет	-	250	2,15	3,6	20	1,4	2,1	22	0,85	120	65	105	102	265	4,4	1	6
1И250ДРИ48-012УХЛ1	230 В	есть	4,0 - 5,0	250	2,15	3,6	-	2,15	3,6	22	0,56	120	65	105	102	265	4,4	1	2
1И250ДРИ48-004УХЛ1	230 В	нет	-	250	2,2	3,6	-	2,15	3,6	22	0,56	120	65	105	102	175	4,1	1	1
1К400ДРИ48-003УХЛ1	230 В	есть	4,0 - 5,0	400	3,3	5,6	30	2,05	3,35	30,5	0,85	120	65	132	134	215	5,9	1	4
1К400ДРИ48-010УХЛ1	230 В	нет	-	400	3,3	5,6	30	2,05	3,35	26	0,85	120	65	132	134	215	5,8	1	6
1И400ДРИ48-011УХЛ1	230 В	есть	4,0 - 5,0	400	3,3	5,6	-	3,3	5,6	30,5	0,59	120	65	132	134	215	5,6	1	2
1И400ДРИ48-008УХЛ1	230 В	нет	-	400	3,3	5,6	-	3,3	5,6	30,5	0,59	120	65	132	134	150	5,04	1	1
1К700ДРИ48-001УХЛ1	230 В	есть	4,0 - 5,0	700	6,0	10,2	50	3,9	5,9	40	0,85	120	70	132	134	305	9,65	1	4
1К700ДРИ48-010УХЛ1	230 В	нет	-	700	6,0	10,2	50	3,9	5,9	37	0,85	120	70	132	134	305	9,1	1	6
1И700ДРИ48-010УХЛ1	230 В	есть	4,0 - 5,0	700	6,0	10,2	-	6,0	10,2	40	0,56	120	70	132	134	300	9,4	1	2
1И700ДРИ48-009УХЛ1	230 В	нет	-	700	6,0	10,2	-	6,0	10,2	40	0,56	120	70	132	134	205	8,6	1	1
1К1000ДРИ48-001УХЛ1	230 В	есть	4,0 - 5,0	1000	8,2	16,0	70	5,6	10,0	47	0,85	120	70	132	134	390	14,2	1	4
1К1000ДРИ48-010УХЛ1	230 В	нет	-	1000	8,2	16,0	70	5,6	10,0	47	0,85	120	70	132	134	390	13,9	1	6
1К1000ДРИ48-002УХЛ1	230 В	есть	4,0 - 5,0	1000	9,5	16,0	70	5,65	11,5	66	0,85	120	70	132	134	390	14,2	1	4
1К1000ДРИ48-011УХЛ1	230 В	нет	-	1000	9,5	16,0	70	5,65	11,5	66	0,85	120	70	132	134	390	13,9	1	6
1И1000ДРИ48-001УХЛ1	230 В	есть	4,0 - 5,0	1000	8,2	15,0	-	8,2	15,0	47	0,57	120	70	132	134	375	13,75	1	2
1И1000ДРИ48-002УХЛ1	230 В	есть	4,0 - 5,0	1000	9,5	16,0	-	9,5	16,0	66	0,5	120	70	132	134	375	13,75	1	2

### Независимые ПРА для ламп ДРИ на напряжение 380 В

1К250ДРИ81-001УХЛ1	380 В	есть	4,0 - 5,0	250	2,15	3,0	16	0,89	1,34	37	0,85	120	70	132	134	285	7,3	1	4
1И250ДРИ81-001УХЛ1	380 В	есть	4,0 - 5,0	250	2,15	3,0	-	2,15	3	37	0,35	120	70	132	134	285	7,15	1	2
1И250Н81-006УХЛ1 БУР	380 В	есть	4,0 - 5,0	250	2,15	3,0	-	2,15	3	39	0,35	120	75	205	125	250	8,4	2	12
1К400ДРИ81-001УХЛ1	380 В	есть	4,0 - 5,0	400	3,3	4,5	25	1,36	2	45	0,85	120	70	132	134	320	9,6	1	4
1И400ДРИ81-003УХЛ1	380 В	есть	4,0 - 5,0	400	3,3	4,5	-	3,3	4,5	45	0,35	120	70	132	134	315	9,2	1	2
1К700ДРИ81-001УХЛ1	380 В	есть	4,0 - 5,0	700	6,0	7,8	45	2,4	3,6	78	0,85	120	75	255	135	260	17,8	3	5
1И700ДРИ81-001УХЛ1	380 В	есть	4,0 - 5,0	700	6,0	7,8	-	6	7,8	78	0,34	120	70	255	135	260	17,5	3	3
1К1000ДРИ81-001УХЛ1	380 В	есть	4,0 - 5,0	1000	4,7	8,0	25	3,2	4,8	48	0,85	120	75	132	134	340	11,6	1	4
1И1000ДРИ81-001УХЛ1	380 В	есть	4,0 - 5,0	1000	4,7	8,0	-	4,7	8	48	0,58	120	75	132	134	335	10,4	1	2
1К2000ДРИ81-001УХЛ1	380 В	есть	4,0 - 5,0	2000	9,2	15,5	45	5,8	10,4	100	0,85	120	80	255	135	365	22,9	3	5
1К2000ДРИ81-010УХЛ1	380 В	нет	-	2000	9,2	15,5	45	5,8	10,4	100	0,85	120	80	255	135	365	22,7	3	7
1К2000ДРИ81-002УХЛ1	380 В	нет	-	2000	10,3	18,5	45	6,2	11,3	120	0,92	130	90	255	135	365	22,6	3	11
1К2000ДРИ81-003УХЛ1	380 В	есть	4,0 - 5,0	2000	10,3	18,5	45	6,2	11,3	120	0,92	130	90	255	135	365	22,9	3	10
1И2000ДРИ81-001УХЛ1	380 В	есть	4,0 - 5,0	2000	9,2	15,5	-	9,2	15,5	100	0,55	120	80	255	135	365	22,7	3	2
1И2000ДРИ81-002УХЛ1	380 В	нет	-	2000	10,3	18,5	-	10,3	18,5	120	0,58	130	90	255	135	245	22	3	8
1И2000ДРИ81-003УХЛ1	380 В	есть	4,0 - 5,0	2000	10,3	18,5	-	10,3	18,5	120	0,58	130	90	255	135	365	22,7	3	9
1И3500Н51-006УХЛ1 (2 блока)	380 В	нет	-	3500	16,0	27,0	-	16	27	200	0,5	120	75	260	140	245	43,5	4	13

Длина проводов или кабеля, соединяющих ИЗУ с лампой должна быть не более 1 м, а их емкость не должна превышать 100 пФ, при этом длина проводов или кабеля, соединяющих ИЗУ с ПРА, может достигать 50 м.

# ПРА независимого исполнения

для металлогалогенных ламп высокого давления

## Схемы подключения.

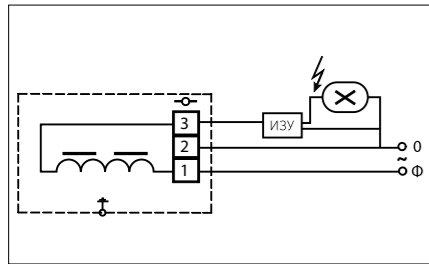


Схема 1.

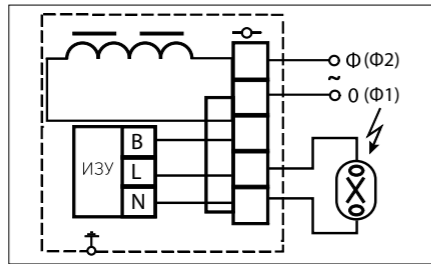


Схема 2.

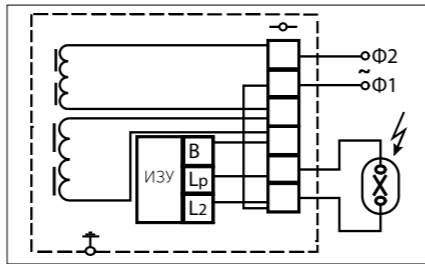


Схема 3.

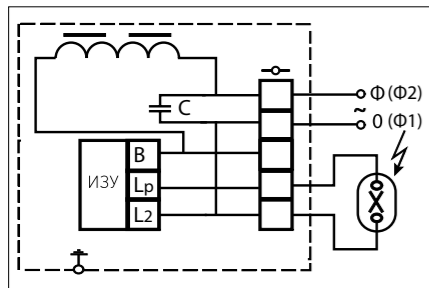


Схема 4.

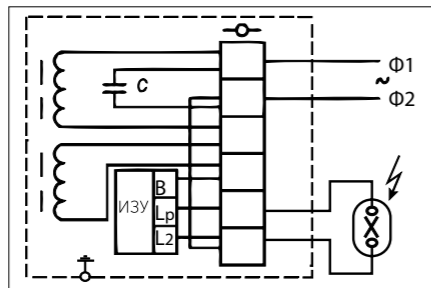


Схема 5.

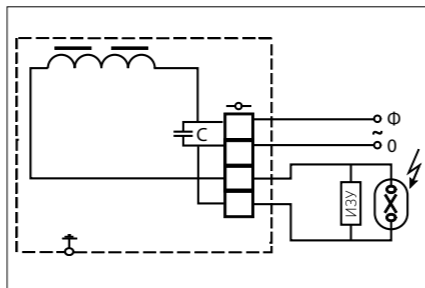


Схема 6.

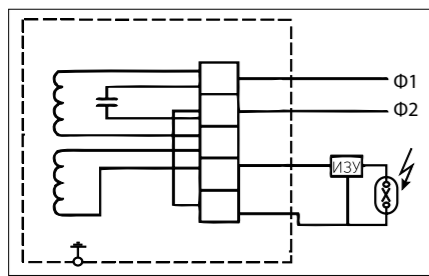


Схема 7.

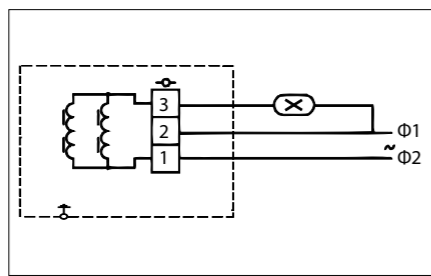


Схема 8.

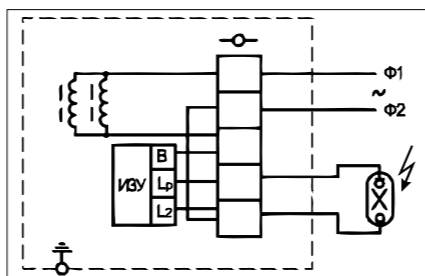


Схема 9.

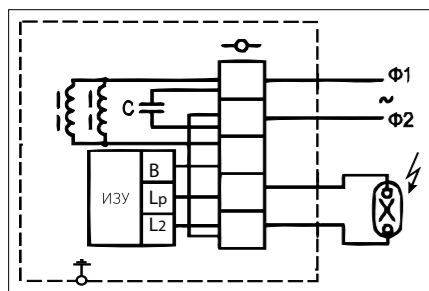


Схема 10.

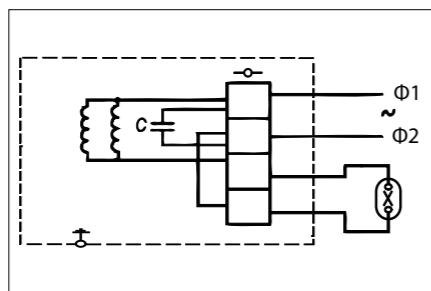


Схема 11.

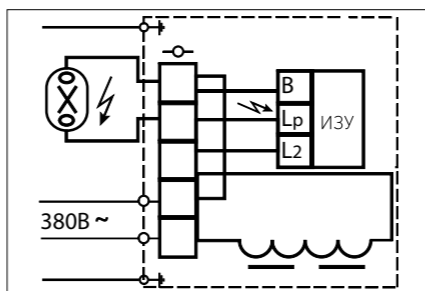


Схема 12.

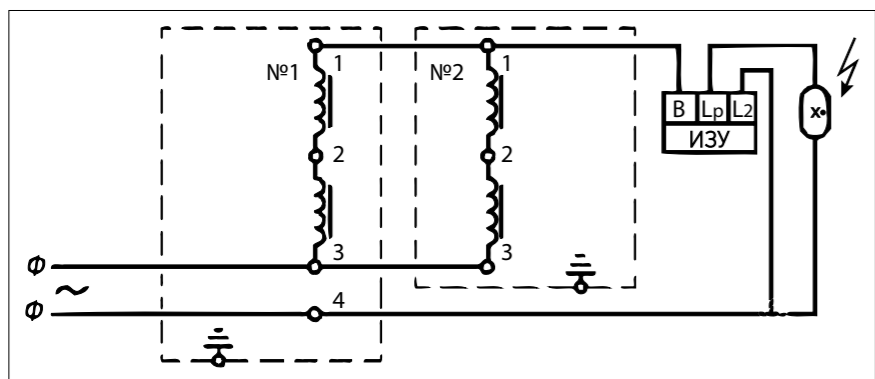


Схема 13.

## Габаритные и установочные размеры.

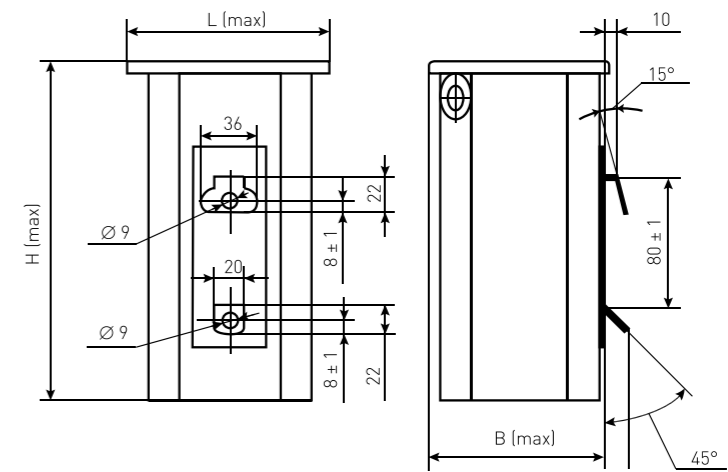


Рис. 1

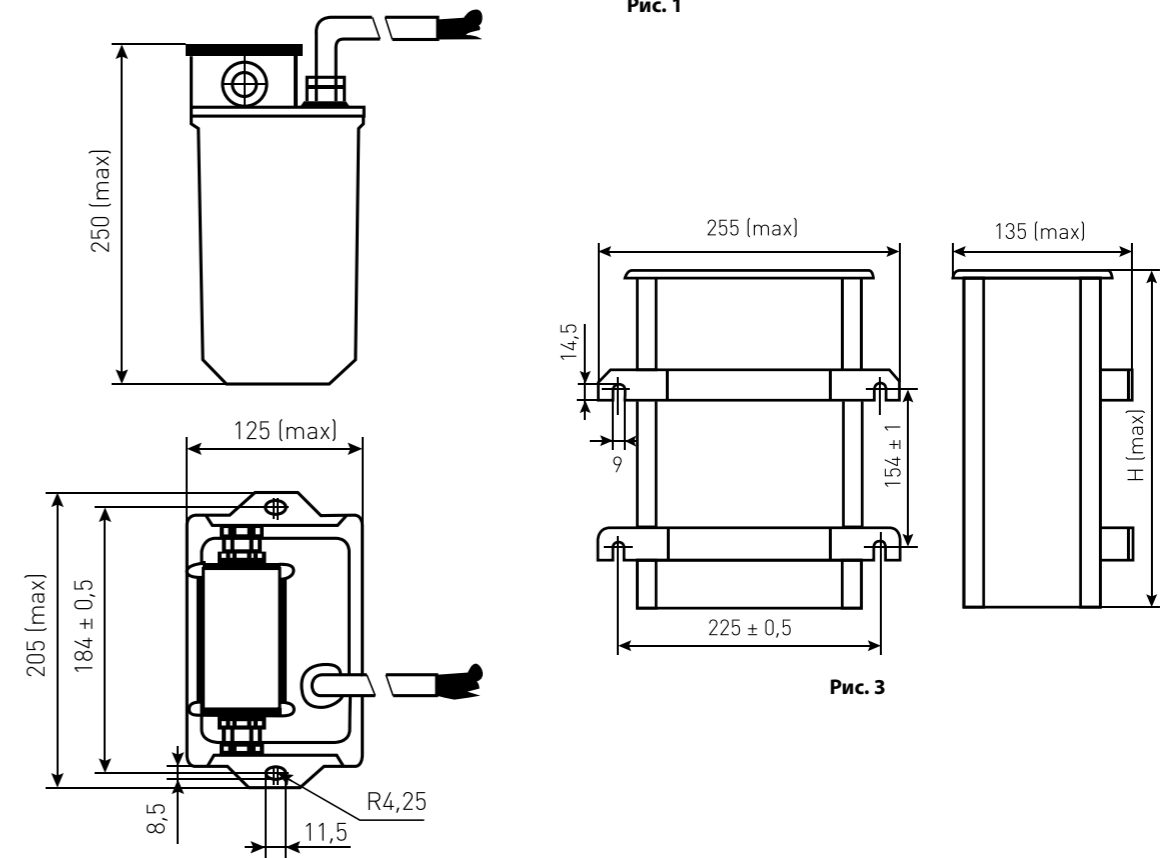


Рис. 2

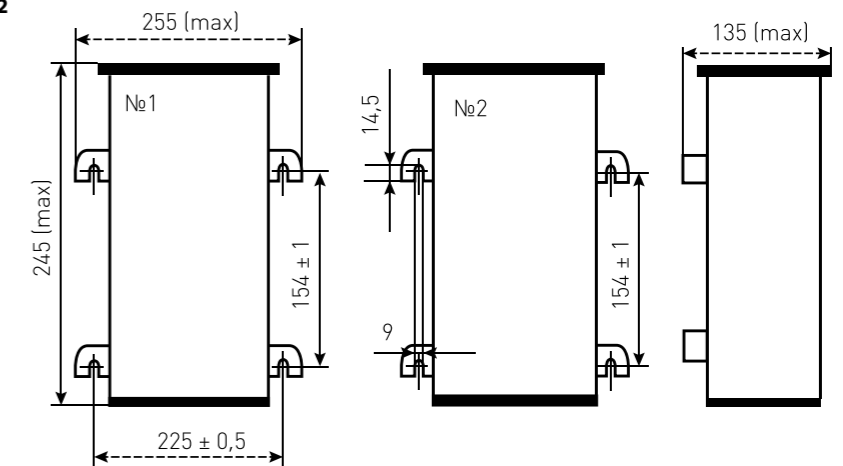


Рис. 3