



ПАСПОРТ

Светильник серии СВВ01-3-002



Перед началом эксплуатации внимательно ознакомьтесь с настоящим паспортом!

Монтаж и обслуживание должны осуществляться только квалифицированными специалистами.

1 ОБЩИЕ УКАЗАНИЯ ПО ТЕХНИКЕ БЕЗОПАСНОСТИ

Настоящий паспорт содержит принципиальные указания, которые должны выполняться при монтаже, эксплуатации и техническом обслуживании светильника. Поэтому, перед монтажом и вводом его в эксплуатацию, он должен быть обязательно изучен монтажником, а также соответствующим обслуживающим персоналом и владельцем оборудования.

Необходимо соблюдать не только общие требования по технике безопасности, приведенные в данном разделе, но и специальные указания, приводимые в других разделах паспорта, а также существующие национальные, региональные или местные предписания и предписания, действующие у владельца.

Персонал, осуществляющий монтаж, эксплуатацию, техническое обслуживание и контрольные осмотры оборудования, должен иметь соответствующую выполняемой работе квалификацию. Обязанности обслуживающего персонала и его компетенция должны точно определяться владельцем. Владелец обязан проконтролировать, чтобы вся информация, содержащаяся в паспорте, полностью соблюдалась обслуживающим персоналом.

Несоблюдение нижеуказанных требований по технике безопасности может повлечь за собой опасные последствия для здоровья и жизни человека, создать опасность для окружающей среды и оборудования, а также сделать недействительными любые требования по возмещению причиненного ущерба:

- Присоединение, отсоединение светильника от сети, смену ламп и устранение неисправностей производить только при отключенном напряжении.
- Не допускается эксплуатация светильников при повреждении узла крепления клеммной колодки к панели.
- Не допускается эксплуатация светильников с поврежденной изоляцией проводов и мест электрических соединений.
- Не допускаются к эксплуатации светильника лица, не изучившие данное руководство и лица до 16 лет;
- Не допускаются к эксплуатации светильника лица, у которых есть физические, нервные или психические отклонения;
- Не допускаются к эксплуатации светильника лица, не имеющие достаточно опыта и знаний, за исключением случаев, когда за ними осуществляется надзор или проводится инструктаж лицом, отвечающим за их безопасность;
- Следите за величиной напряжения в питающей сети. Все электрические соединения должны быть надёжно затянуты и защищены от попадания влаги;
- Соответствие электрического подключения светильника правилам безопасности должен проверить квалифицированный специалист. Необходимо отключать светильник от электросети при проведении ремонта и технического обслуживания.
- Предельно допустимые значения параметров, указанных в технических характеристиках, ни в коем случае не должны превышать.

Эксплуатационная надёжность и продолжительность срока службы светильников зависит от правильности его подбора под Ваши требования, а также, выполнения условий настоящего паспорта.

2 НАЗНАЧЕНИЕ

2.1 Светильник СВВ01-3-002 УХЛ4.2 (рисунок 1) предназначены для местного освещения пассажирских вагонов.

2.2 Светильник соответствуют классу защиты 0 от поражения электрическим током по ГОСТ 12.2.007.0-75, в части воздействия механических факторов внешней среды группе условий эксплуатации М25 по ГОСТ 17516.1-90.

2.3 Вид климатического исполнения УХЛ4.2 по ГОСТ 15150-69, при этом высота над уровнем моря не более 1400 м, температура окружающего воздуха от - 45 до +40°C. Верхнее значение относительной влажности воздуха 90 % при +20 °C без конденсации влаги и не более 50 % при температуре +40°C.

3 ТЕХНИЧЕСКИЕ ХАРАКТЕРИСТИКИ

Таблица 1

1. Номинальное напряжение, В	12 ⁺¹ _{-0.5}
2. Тип тока	постоянный
3. Мощность лампы, Вт, не более	3
4. Тип лампы	SG LMR16-30STW *
5. Количество ламп, шт.	1
6. Освещенность на нормируемой поверхности, лк, не менее	100
7. Степень защиты	IP20
8. Масса, кг, не более	0,5
9. Срок службы, лет, не менее	16

* Допускается применение лампы ЛПО-01Б-1-12 ЯШГК 433137.045 ТУ

3.1 Габаритные, установочные и присоединительные размеры см. на рисунке 1

3.2 Цвет свечения лампы: Белый «Б»; Нейтральный «Н»; Желтый «Ж». Цветовая температура в диапазоне 3300 - 3750К. На светильнике и упаковке оттенки свечения обозначены соответствующими индексами «Б», «Н», «Ж».

4 КОМПЛЕКТНОСТЬ

4.1 В комплект поставки входят:

- светильник с лампой;
- паспорт;
- упаковка (на 10 светильников.).

5 УСТРОЙСТВО

5.1 Светильник состоит из следующих основных частей: основания с фиксирующей пружиной - 1, крышки - 2, корпуса сферического - 3, защитного стекла - 5.

6 ПОДГОТОВКА ИЗДЕЛИЯ К РАБОТЕ

6.1 Установить светильник с крепежной пружиной в нишу вагона и закрепить его с помощью двух специнструментов (4)

6.2 Присоединить провода от преобразователя к клеммной колодке светильника.

7 ТЕХНИЧЕСКОЕ ОБСЛУЖИВАНИЕ

7.1 В процессе работы светильника на наружной поверхности накапливается пыль, поэтому один раз в две недели, но не реже одного раза в месяц светильник необходимо протирать сухой, мягкой тканью.

7.2 Замеченные при осмотре неисправности устранить.

ВНИМАНИЕ! В светильник устанавливать только светодиодную лампу

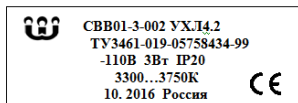
SG LMR16-30STW или ЛПО-01Б-1-12

8 МАРКИРОВКА

8.1 Светильник имеет несмываемую маркировку с указанием Технических характеристик светильника. Технические характеристики предоставлены для температуры окружающей среды плюс 25 °C согласно ГОСТ Р МЭК 60598-1.

- товарный знак предприятия-изготовителя;
- условное обозначение светильника;
- номинальное напряжение;
- номинальная мощность лампы для основного освещения;
- номинальная мощность и тип лампы для аварийного освещения (проставляется у патрона под лампу накаливания).
- степень защиты по ГОСТ Р МЭК 60598-1;
- цветовая температура;

- месяц и год выпуска;
- страна изготовитель;
- обозначение технических условий;
- символ европейского соответствия (электромагнитная совместимость);
- символ соответствия стандарту (ГОСТ54350-2015).



9 СВИДЕТЕЛЬСТВО О ПРИЕМКЕ

9.1 Светильник СВВ01-3-002 УХЛ4.2 соответствует требованиям ТУ3461-019-05758434-99 и признан годным для эксплуатации.

Дата изготовления

Штамп ОТК

10 ГАРАНТИИ ИЗГОТОВИТЕЛЯ

10.1 "Продавец" гарантирует, что продукция бренда GALAD («Товар») не имеет производственных и/или материальных дефектов, при условии, что она используется в соответствии со своим прямым назначением в соответствии с условиями Контракта и паспортом на изделие, прилагаемого к Товару, в течение 36 месяцев со дня ввода в эксплуатацию, но не более 42 месяцев с даты поставки Товара в соответствии с товарно транспортной накладной на поставку товара.

10.2 Эта гарантия дается Продавцом Покупателю на стандартный Товар из своих каталогов.

10.3 Гарантия действительна только в следующих случаях:

- товар используется согласно соответствующей Спецификации на Товар и соответствующим применением (согласно технической документации);
- любая установка и/или сборка Товара должна производиться специализированным техническим персоналом в соответствии с паспортом на изделие;
- показания температуры и напряжения при использовании Товара не превышены, и Товар не подлежал механическим нагрузкам, которые не соответствуют прямому использованию Товара;
- товар установлен квалифицированным техническим персоналом согласно паспорту на изделие. **Товар нельзя изменять/ремонттировать** как без соответствующего письменного подтверждения, так и в соответствии с приложенными инструкциями;
- Покупатель заранее провел все первоочередные оперативные меры, как прописано в паспорте на изделие, сопровождающего Товар;
- Забракованный Товар сохранен Покупателем в неисправном состоянии (включая источник света) в течение времени, которое необходимо Продавцу для проведения необходимых проверок заявленных дефектов/ неисправностей, но не более 30 календарных дней со дня поступления претензии продавцу;
- брак – как только он был надлежащим образом определен и его суть и масштаб надлежащим образом показаны – заявляется Покупателем в адрес Продавца в письменной форме и подлежит изъятию в соответствии с условиями Контракта.

10.4 Гарантия не покрывает:

- брак Товара в результате непредвиденных случаев: т.е. случайные обстоятельства и/или форс мажор (включая электрошок, молния, пожары, землетрясения, военные действия любого характера), которые не могут быть приписаны к дефектам Товара в результате производственного процесса.
- Брак, вызванный аварийными отключениями (всплесками) цепи.

10.5 Если у Товара обнаружен брак, покрываемый данной Гарантией и соблюдены все условия, Продавец на свое усмотрение решает отремонтировать и/или заменить Товар на такой же или аналогичный Товар – с учетом технологического прогресса, который произошел со времени выпуска оригинального Товара.

10.6 Гарантия не обязана покрывать:

- расходы, связанные с монтажом/ демонтажом Товара (в том числе бракованного/ неисправного, замененного в связи с обнаружением брака/ неисправности).

10.7 Покупатель не вправе требовать от Продавца каких-либо расходов, вызванных хранением бракованного/ неисправного Товара.

10.8 В случае обнаружения неисправности светильника до истечения гарантийного срока следует обратиться на завод-изготовитель по адресу:

Россия 171210, г. Лихославль, Тверская обл. ул. Первомайская 51, ООО Лихославльский завод «Светотехника».

11 УПАКОВКА, ТРАНСПОРТИРОВАНИЕ И ХРАНЕНИЕ

11.1 Упаковка светильников соответствует ГОСТ 23216-78.

11.2 Транспортирование светильников должно производиться в контейнерах, закрытым автотранспортом и в крытых железнодорожных вагонах в соответствии с ГОСТ 23216-78.

11.3 Условия хранения светильников должны соответствовать группе условий хранения 2 ГОСТ 15150-69, срок сохранности светильников 1 год со дня отгрузки.

Условия хранения: навесы или помещения, где колебания температуры и влажности воздуха несущественно отличаются от колебаний на открытом воздухе.

Температура воздуха: от -50 до +40° С.

Верхнее значение относительной влажности воздуха 100 % при 25° С.

Светильники хранят уложенными на стеллажи или поддоны в штабеля высотой не более 1,5 м. Хранение светильников должно обеспечивать их сохранность от механических повреждений.

12 СВЕДЕНИЯ ОБ УТИЛИЗАЦИИ

12.1 По истечении срока службы светильники разобрать на детали, рассортировать по видам материалов и сдать в специализированные организации по приемке вторсырья.

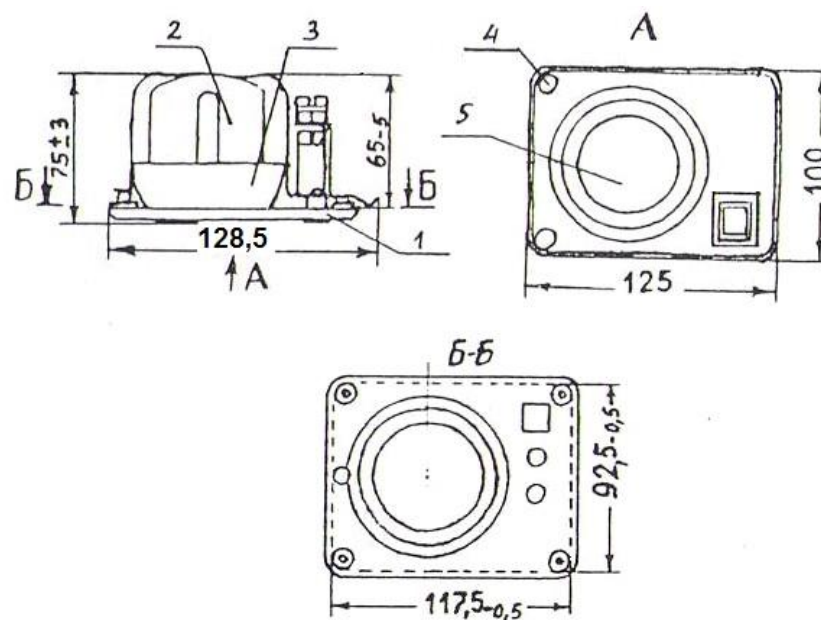


Рисунок 1

