



ПАСПОРТ
Светильник серии GALAD Аларм LED

1. ОСНОВНЫЕ СВЕДЕНИЯ ОБ ИЗДЕЛИИ И ТЕХНИЧЕСКИЕ ДАННЫЕ

1.1. Светильник серии GALAD Аларм LED предназначен для общего освещения вспомогательных помещений жилых и общественных зданий.

1.2. Вид климатического исполнения У2 по ГОСТ 15150-69. Температура окружающего воздуха при эксплуатации от минус 45 до плюс 40°C, среднегодовое значение относительной влажности 75% при 15°C.

1.3. Органом по сертификации продукции машиностроения Обществом с ограниченной ответственностью «Эксперт-Сертификация» рег. № RA.RU.11HA10 от 18.12.2017 выдан сертификат соответствия № ЕАЭС RU C-RU.HA10.B.00411/19 сроком действия с 24.01.2019 по 23.01.2024 и соответствует требованиям технического регламента Таможенного союза ТР ТС 004/2011, ТР ТС 020/2011.

1.4. Нормы качества электроэнергии в системах электроснабжения общего назначения должны соответствовать ГОСТ 32144-2013.

1.5. Основные технические данные приведены в таблице:

1. Номинальная частота, Гц	50	8. Цветовая температура* (КЦТ), К	3000
2. Номинальное напряжение сети, В	220		4000
3. Потребляемая мощность*, Вт	12		5000
	24	9. Источник питания	драйвер
4. Коэффициент мощности, cosφ, не менее	0,96	10. Класс светораспределения	П
5. Тип источника света:	светодиодный модуль	11. Световая отдача, Лм/Вт, не менее	64
6. Степень защиты	IP65	12. Общий индекс цветопередачи, Ra, не менее	83
7. Класс защиты от поражения электрическим током	I	13. Коэффициент пульсаций, не более %	1,0
		14. Масса, кг, не более	2,0

* - отметить необходимое согласно наименованию светильника

2. КОМПЛЕКТНОСТЬ

2.1. В комплект поставки входят

- светильник	- 1 шт.	- шуруп	- 2 шт.
- упаковка светильника	- 1 шт.	- шайба	- 2 шт.
- шайба резиновая	- 2 шт.	- дюбель	- 2 шт.

3. РЕСУРСЫ, СРОКИ СЛУЖБЫ И ХРАНЕНИЯ, ГАРАНТИИ ИЗГОТОВЛЕНИЯ

3.1 Срок службы светильников не менее 10 лет.

Срок сохраняемости светильника до ввода в эксплуатацию 1 год.

Указанные ресурсы, срок службы и хранения действительны при соблюдении потребителем требований действующей эксплуатационной документации.

3.2 Гарантии изготовителя

3.2.1 Изготовитель гарантирует соответствие светильника требованиям технических условий «Светильники для освещения общественных помещений» ТУ3461-001-00214178-2012 при соблюдении условий эксплуатации, транспортирования, хранения и монтажа.

3.2.2 Гарантийный срок эксплуатации светильника 36 месяцев со дня ввода в эксплуатацию, но не более 42 месяцев со дня отгрузки изготовителем.

3.2.3 Безвозмездный ремонт или замену изделий в течение установленных гарантийных сроков производит предприятие-изготовитель

3.2.4 В случае обнаружения неисправности светильника до истечения гарантийного срока следует обратиться на завод-изготовитель по адресу: 431900, Россия, РМ, п. Кадошкино, ул. Заводская 1, т/ф (83448) 2-31-21

4. СВИДЕТЕЛЬСТВО ОБ УПАКОВЫВАНИИ

4.1 Светильник серии GALAD Аларм LED упакован АО «КЭТЗ», согласно требованиям, предусмотренным в действующей технической документации.

Штамп упаковщика

год, месяц, число

5. СВИДЕТЕЛЬСТВО О ПРИЕМКЕ

5.1 Светильник серии GALAD Аларм LED изготовлен и принят в соответствии с требованиями ТУ3461-001-00214178-2012 и признан годным для эксплуатации

Штамп ОТК

год, месяц, число

6. ПОДГОТОВКА ИЗДЕЛИЯ К ИСПОЛЬЗОВАНИЮ

6.1 Габаритные и установочные размеры светильников указаны на рисунке 1.

6.2 Для подготовки светильника к работе необходимо:

- вывернуть винты крепления рассеивателя из корпуса и снять рассеиватель;
- ослабить винты крепления основания и вывести основание из пазов зацепления.
- закрепить корпус с помощью крепежных изделий, предварительно пропустив провода и заземляющий провод через отверстие в резиновой втулке;
- подключить провода к клеммной колодке в соответствии со схемой (рис. 2);
- установить основание на винты и сдвинув его в пазы зацепления, завернуть винты с усилием 1,2 Н*м;
- установить рассеиватель в паз корпуса и завернуть винты с усилием 1,2 Н*м.

7. УКАЗАНИЕ МЕР БЕЗОПАСНОСТИ

7.1 Не реже одного раза в два года следует проверять надежность токопроводящих и заземляющих контактов.

7.2 В процессе эксплуатации светильников следует соблюдать правила техники безопасности для работы с электроустановками.

7.3 ЗАПРЕЩАЕТСЯ: использовать светильник без заземления; производить техническое обслуживание светильника находящегося под напряжением, эксплуатировать светильник с поврежденной изоляцией проводов и мест электрических соединений.

8. ТЕХНИЧЕСКОЕ ОБСЛУЖИВАНИЕ

8.1 В процессе эксплуатации светильника при необходимо проводить наружную чистку.

8.2 Предприятие-изготовитель техническое обслуживание светильника не производит.

9. ХРАНЕНИЕ

9.1 Упакованные светильники хранить под навесами или в помещениях, где колебания температуры и влажности воздуха несущественно отличаются от колебаний на открытом воздухе, при температуре окружающего воздуха от минус 50 до плюс 50°C и относительной влажности воздуха 75% при температуре 15°C (среднегодовое значение).

9.2 Высота штабелирования не должна превышать 1,7 м

10. УТИЛИЗАЦИЯ

10.1. По истечении срока службы светильники разобрать на детали, рассортировать по видам материалов и сдать в специализированные организации по приемке и переработке вторсырья.

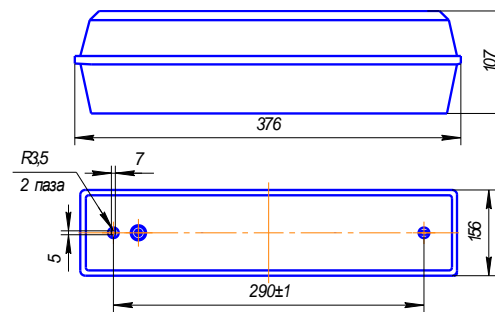


Рис. 1

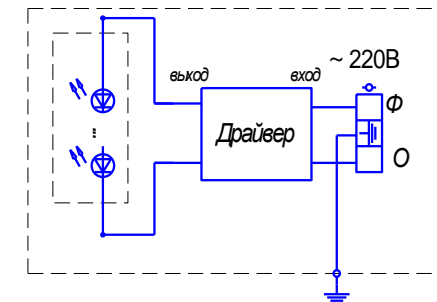


Рис. 2

Примечание: Производитель оставляет за собой право вносить в конструкцию и комплектацию изделия технические изменения и усовершенствования, не ухудшающие технические характеристики изделия, в любое время и без предварительного уведомления.