



# ПАСПОРТ



## Светильники серии GALAD «Гефест» ГСП/ЖСП70

*Перед началом эксплуатации внимательно ознакомьтесь с настоящим паспортом!*

*Монтаж и обслуживание должны осуществляться квалифицированными специалистами.*

### 1. ОБЩИЕ УКАЗАНИЯ ПО ТЕХНИКЕ БЕЗОПАСНОСТИ

Настоящий паспорт содержит принципиальные указания, которые должны выполняться при монтаже, эксплуатации и техническом обслуживании светильника. Поэтому, перед монтажом и вводом его в эксплуатацию, он должен быть обязательно изучен монтажником, а также соответствующим обслуживающим персоналом и владельцем оборудования.

Необходимо соблюдать не только общие требования по технике безопасности, приведенные в данном разделе, но и специальные указания, приводимые в других разделах паспорта, а также существующие национальные, региональные или местные предписания и предписания, действующие у владельца.

Персонал, осуществляющий монтаж, эксплуатацию, техническое обслуживание и контрольные осмотры оборудования, должен иметь соответствующую выполняемой работе квалификацию. Обязанности обслуживающего персонала и его компетенция должны точно определяться владельцем. Владелец обязан проконтролировать, чтобы вся информация, содержащаяся в паспорте, полностью соблюдалась обслуживающим персоналом.

Несоблюдение нижеуказанных требований по технике безопасности может повлечь за собой опасные последствия для здоровья и жизни человека, создать опасность для окружающей среды и оборудования, а также сделать действительными любые требования по возмещению причиненного ущерба:

- С целью исключения поражения электрическим током светильник 1 класса защиты должен быть заземлен. Для заземления на панели светильника имеется скоба заземления, около которой нанесен знак заземления.
- **Эксплуатация светильников 1 класса защиты без заземления не допускается.**
- Присоединение, отсоединение светильника от сети, смену ламп и устранение неисправностей производить только при отключенном напряжении.
- Не допускается эксплуатация светильников при повреждении узла крепления клеммной колодки к панели.
- Не допускается эксплуатация светильников с поврежденной изоляцией проводов и мест электрических соединений.
- Во избежание пожара, при хранении необходимо предотвращать попадание прямых солнечных лучей на отражатель.
- Не допускаются к эксплуатации светильника лица, не изучившие данное руководство и лица до 16 лет;
- Не допускаются к эксплуатации светильника лица, у которых есть физические, нервные или психические отклонения.
- Не допускаются к эксплуатации светильника лица, не имеющие достаточно опыта и знаний, за исключением случаев, когда за ними осуществляется надзор или проводится инструктаж лицом, отвечающим за их безопасность.
- Напряжение сети должно соответствовать 220 В±10% / 50Гц.
- Питающая сеть должна соответствовать требованиям ГОСТ 13109 и должна быть защищена от возникновения перенапряжений импульсных токов (грозовых и коммуникационных), согласно ГОСТ Р 51992 (МЭК 61643-1-98).
- Следите за величиной напряжения в питающей сети. Все электрические соединения должны быть надёжно затянуты и защищены от попадания влаги.
- Соответствие электрического подключения светильника правилам безопасности должен проверить квалифицированный специалист. Необходимо отключать светильник от электросети при проведении ремонта и технического обслуживания.
- Предельно допустимые значения параметров, указанных в технических характеристиках, ни в коем случае не должны превышать.

Эксплуатационная надежность и продолжительность срока службы светильников зависит от правильности его подбора под Ваши требования, а также, выполнения условий настоящего паспорта.

### 2 НАЗНАЧЕНИЕ

2.1 Светильники серии GALAD «Гефест» ГСП/ЖСП70 (рисунок 1) с газоразрядными лампами высокого давления предназначены для освещения производственных помещений, в которых технологические процессы сопровождаются значительным выделением тепла.

2.2. Светильники соответствуют классу защиты 1 от поражения электрическим током по ГОСТ 12.2.007.0, в части воздействия механических факторов внешней среды, группе условий эксплуатации М2 по ГОСТ 17516.1.

2.3 Вид климатического исполнения светильников УХЛ4 по ГОСТ 15150, при этом высота эксплуатации над уровнем моря до 2000 м.

Температура окружающего воздуха при эксплуатации: от плюс 1°С до плюс 70 °С.

### 3 ОСНОВНЫЕ ТЕХНИЧЕСКИЕ ДАННЫЕ

Таблица 1.

1 Частота, Гц	47-63	6 Степень защиты оптического отсека	IP51
2 Диапазон входного напряжения, В	180-260	7 Степень защиты электромонтажного отсека	IP20
3 Мощность лампы, Вт	400	8 Срок службы, лет, не менее	10
4 Коэффициент мощности, не менее	0,9	9 Тип лампы	*NAV-E 400/**HQI-E 400 с покрытием фирмы «OSRAM»
4 Тип кривой силы света	«косинусная»		
5 Масса кг, не более	11		

\*Допускается применение газоразрядных ламп данного типа и мощности других производителей  
 \*\* Для обеспечения заявленного типа кривой силы света необходимо применять газоразрядные лампы данного типа и мощности с люминофорным покрытием. Допускается применение газоразрядных ламп данного типа и мощности других производителей с люминофорным покрытием.

3.1 ЭПРА обеспечивает автоматический плавный переход в режим пониженного энергопотребления, если питающее напряжение в течение 15 секунд выходит за пределы диапазона 180-260 В.

3.2 При включении светильника в сеть с питающим напряжением импульс на зажигание лампы подается не ранее чем через 4 секунды.

3.3 При пропадании более 3-х периодов напряжения в силовой осветительной сети лампа автоматически отключается.

3.4 При кратковременном (не более 5 секунд) пропадании питающего напряжения ЭПРА возобновит подачу импульсов зажигания не ранее, чем через 30 секунд после отключения лампы.

3.5 Если лампа не загорелась в течение 15 минут после подачи питающего напряжения, следует проверить правильность подключения и исправность всех элементов осветительной системы.

3.6 Рабочая частота тока лампы 66-125 кГц.

3.7 Защита от короткого замыкания нагрузки.

3.8 Содержание цветных металлов, кг: алюминия – 1,76.

3.9 Производитель оставляет за собой право вносить в конструкцию и комплектацию изделия технические изменения и усовершенствования, не ухудшающие технические характеристики изделия, в любое время и без предварительного уведомления.

### 4 КОМПЛЕКТНОСТЬ

4.1 В комплект поставки входят:

- корпус светильника в отдельной упаковке (лампа в комплект поставки не входит);
- отражатель в отдельной упаковке (по пять штук в упаковке);
- стекло защитное в отдельной упаковке (по пять штук в упаковке);
- паспорт;
- упаковочная коробка.

### 5 УКАЗАНИЯ ПО ЭКСПЛУАТАЦИИ

Сборку, монтаж, электромонтаж светильника производить согласно **инструкции по сборке и монтажу.**

## 6 ТЕХНИЧЕСКОЕ ОБСЛУЖИВАНИЕ

6.1 В процессе эксплуатации световые характеристики светильника могут ухудшаться из-за загрязнения защитного стекла. Для их сохранения необходимо проводить чистку поверхности стекла по мере его загрязнённости.

6.2 Перегоревшую лампу заменить лампой того же типа и мощности.

6.3 Металлические детали светильника окрашены порошковой полиэфирной краской. При нарушении лакокрасочного покрытия детали восстановление производить аэрозольными эмалями в цвет восстанавливаемой детали.

## 7 СВИДЕТЕЛЬСТВО О ПРИЕМКЕ

7.1 Светильники серии GALAD «Гефест» ГСП/ЖСП70 соответствуют требованиям ГОСТ ИЕС 60598-2-1, ТУ 3461-033-05758434-2012 и признаны годными для эксплуатации.

Дата изготовления

Штамп ОТК

Сертификат соответствия №TC RU C-RU.AЖ26.B.01872

с 16.03.2018 г.

## 8 ГАРАНТИИ ИЗГОТОВИТЕЛЯ

8.1 "Продавец" гарантирует, что продукция бренда GALAD («Товар») не имеет производственных и/или материальных дефектов, при условии, что она используется в соответствии со своим прямым назначением в соответствии с условиями Контракта и паспортом на изделие, прилагаемого к Товару, в течение 18 месяцев со дня ввода в эксплуатацию, но не более 24 месяцев с даты поставки Товара в соответствии с товарно-транспортной накладной на поставку товара.

8.2 Эта гарантия дается Продавцом Покупателю на стандартный Товар из своих каталогов.

8.3 Гарантия действительна только в следующих случаях:

- а) товар используется согласно соответствующей Спецификации на Товар и соответствующим применением (согласно технической документации);
- б) любая установка и/или сборка Товара должна производиться специализированным техническим персоналом в соответствии с паспортом на изделие;
- в) показания температуры и напряжения при использовании Товара не превышены, и Товар не подлежал механическим нагрузкам, которые не соответствуют прямому использованию Товара;
- г) Товар установлен квалифицированным техническим персоналом согласно паспорту на изделие.

**Товар нельзя изменять/ремонтировать** как без соответствующего письменного подтверждения, так и в соответствии с приложенными инструкциями;

д) Покупатель заранее провел все первоочередные оперативные меры, как прописано в паспорте на изделие, сопровождающего Товар;

е) забракованный Товар сохранен Покупателем в неисправном состоянии (включая источник света) в течение времени, которое необходимо Продавцу для проведения необходимых проверок заявленных дефектов/неисправностей, но не более 30 календарных дней со дня поступления претензии продавцу;

ж) на источники питания и товар со светодиодами, гарантия 36 месяцев (но не более 48 мес. со дня продажи) покрывает только как максимум 17.300 часов использования (т.е. по 12 часов эксплуатации каждый день): в рамках упомянутых лимитов;

з) брак – как только он был надлежащим образом определен и его суть и масштаб надлежащим образом показаны – заявляется Покупателем в адрес Продавца в письменной форме и подлежит изъятию в соответствии с условиями Контракта.

8.4 Гарантия не покрывает:

а) брак Товара в результате непредвиденных случаев: т.е. случайные обстоятельства и/или форс мажор (включая электрошок, молния, пожары, землетрясения, военные действия любого характера), которые не могут быть приписаны к дефектам Товара в результате производственного процесса.

б) Брак, вызванный аварийными отключениями (всплесками) цепи.

8.5 Если у Товара обнаружен брак, покрываемый данной Гарантией и соблюдены все условия, Продавец на свое усмотрение решает отремонтировать и/или заменить Товар на такой же или аналогичный Товар – с учетом технологического прогресса, который произошел со времени выпуска оригинального Товара.

8.6 Гарантия не обязана покрывать:

а) расходы, связанные с монтажом/ демонтажом Товара (в том числе бракованного/ неисправного, замененного в связи с обнаружением брака/ неисправности).

8.7 Покупатель не вправе требовать от Продавца каких-либо расходов, вызванных хранением бракованного/ неисправного Товара.

8.8 В случае обнаружения неисправности светильника до истечения гарантийного срока следует обратиться на завод-изготовитель по адресу:

Россия, 171210, г. Лихославль, Тверская обл. ул. Первомайская, д.51, ООО Лихославльский завод «Светотехника».

## 9 УПАКОВКА, ТРАНСПОРТИРОВАНИЕ И ХРАНЕНИЕ

9.1 Упаковка светильников соответствует ГОСТ 23216.

9.2 Транспортирование светильников должно производиться в контейнерах, закрытым автотранспортом и в крытых железнодорожных вагонах в соответствии с ГОСТ 23216.

9.3 Условия хранения: закрытые помещения с естественной вентиляцией без искусственно регулируемых климатических условий, где колебания температуры и влажности воздуха не превышают от минус 45°C до плюс 45 °C и 98% относительной влажности при плюс 25 °C (категория хранения 2) ГОСТ15150.

9.4 Светильники хранят уложенными на стеллажи поддоны в штабели высотой не более 1,65 м. Хранение светильников должно обеспечивать их сохранность от механических повреждений.

## 10 СВЕДЕНИЯ ОБ УТИЛИЗАЦИИ

10.1 По истечении срока службы светильник разобрать на детали, рассортировать по видам материалов и сдать в специализированные организации по приемке вторсырья.

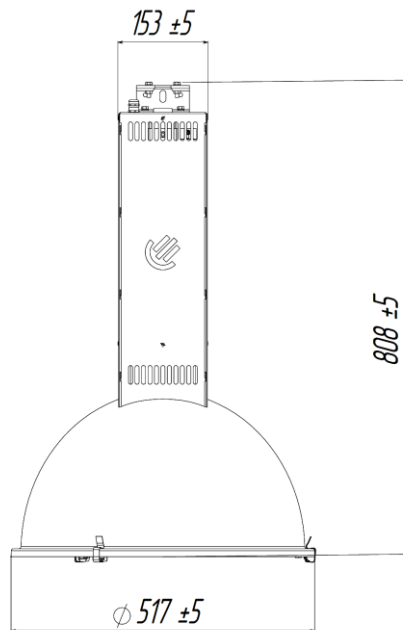


Рисунок 1

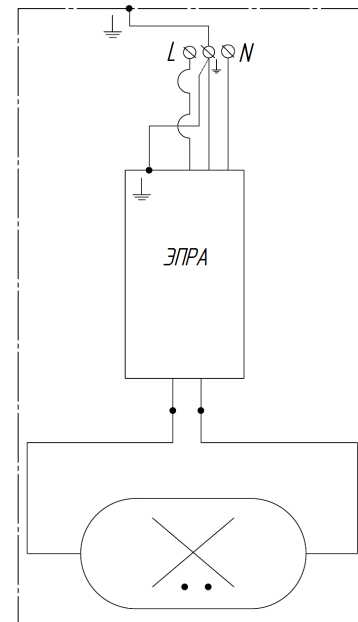
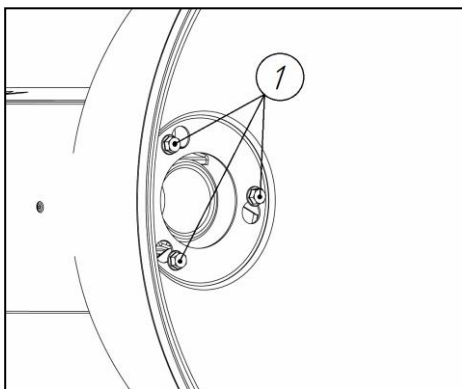


Рисунок 2

## Инструкция по сборке и монтажу

1

Установить отражатель в корпус светильника и затянуть винтами М6 поз.1



2

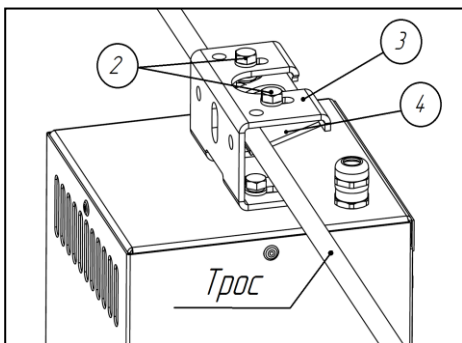
### Монтаж светильника

Светильник укомплектован универсальной подвеской, он может устанавливаться:

а

На трос  $\varnothing 6...12,5$  мм:

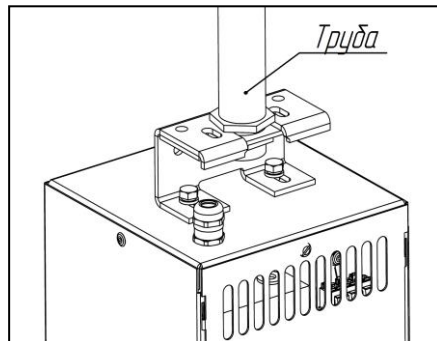
- открутить 2 болта М6 поз.2;
- снять планку поз.4;
- расположить скобу поз.3 на тросе;
- планкой прижать трос в углу скобы и затянуть болты М6 усилием 5...9 Нм



б

На трубу  $\frac{3}{4}$ -В

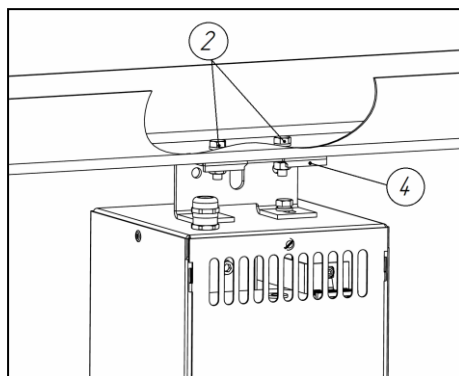
(гайки для крепления трубы в комплекте светильника не предусмотрены).



в

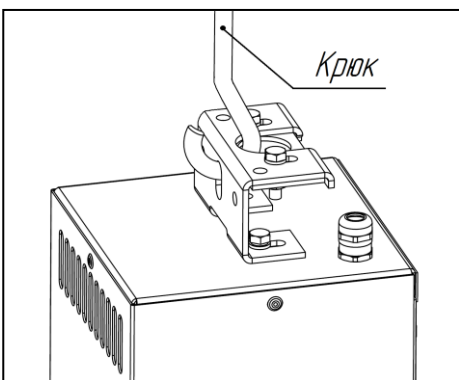
На монтажный профиль:

- открутить 2 болта М6 поз.2;
- расположить скобу поз.4 на профиле;
- закрепить скобу 2 болтами М6 с усилием 5...9 Нм.



г

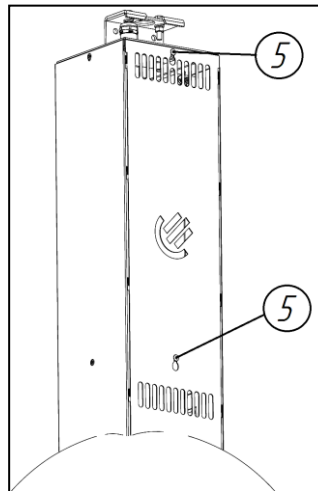
На специальный крюк



3

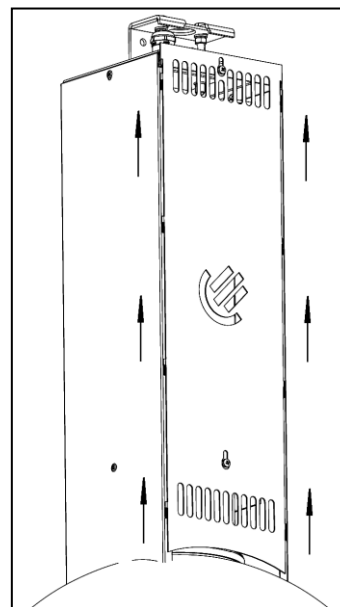
### Электромонтаж светильника

Ослабить 2 винта М4 крепления крышки поз.5



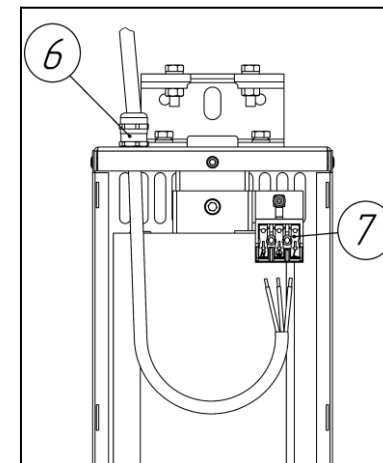
4

Поднять крышку вверх до упора и снять на себя.



5

Завести кабель в отверстие кабельного ввода поз.6, подключить провода к соответствующим клеммам колодки поз.7. (фазный провод к клемме «L», нулевой провод к клемме «N», провод заземления к клемме «PE») Затянуть гайку кабельного ввода. Установить крышку в обратной последовательности. При подключении светильника необходимо использовать кабель диаметром от 6 до 12 мм.



6

Установить лампу соответствующего типа и мощности согласно таблице 1. Установить защитное стекло поз.8, закрыть замки поз.9, тросик поз.10 надеть на «Г»-образный вырез в корпусе.

