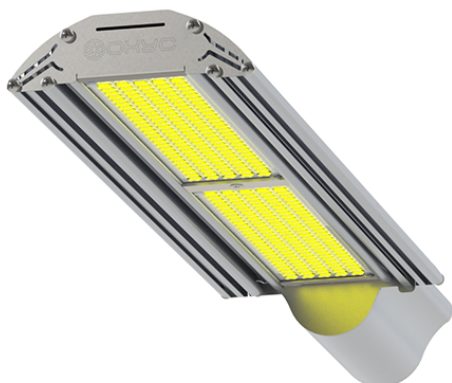


Светодиодный светильник УСС 80 КАТАНА Д



Данные о продукции

Светотехнические характеристики

| | | | |
|----------------------------------|----------|---|------|
| Световой поток, лм | 11200 | Тип кривой силы света | Д |
| Эффективность светильника, лм/Вт | 140 | Коррелированная цветовая температура, К | 4000 |
| Угол излучения 2θ 0,5 , град | 120 | Класс светораспределения по ГОСТ Р 54350-2015 | П |
| Производитель светодиодов | Ю. Корея | Индекс цветопередачи не менее, Ra | 80 |

Электрические характеристики

| | | | |
|--|-------------------------|------------------------------------|---------|
| Потребляемая мощность в номинальном режиме, Вт | 80 | Коэффициент мощности | 0,98 |
| Напряжение, В | AC160-280/ DC200-370 | Частота питающей сети, Гц | 0;50;60 |
| Потребляемый ток, не более, А | 0,5 | Функция защиты от перегрева | да |
| Класс защиты от поражения электрическим током по ГОСТ Р МЭК 60598-1-2011 | I | Класс энергетической эффективности | A |
| Эмиссия гармонических составляющих в сеть/эфир по ГОСТ 30804.3.2-2013 | соотв. | Диаметр сетевого кабеля, мм | 5-10 |

Общие характеристики

| | | | |
|---------------------------------|---------------|---|----------|
| Диапазон рабочих температур, С° | от -60 до +45 | Степень защиты от внешних воздействий, IP | 67 |
| Вид климатического исполнения | УХЛ1 | Материал корпуса | алюминий |
| Материал защитного стекла | поликарбонат | Гарантийный срок эксплуатации, годы | 8 |

Масса

| | | | |
|------------------------------------|-----|-----------------------------------|-----|
| С консольным креплением брутто, кг | 4,2 | С консольным креплением нетто, кг | 3,8 |
| С креплением на трос брутто, кг | 4,9 | С креплением на трос нетто, кг | 4,5 |
| С креплением скоба брутто, кг | 3,8 | С креплением скоба нетто, кг | 3,5 |

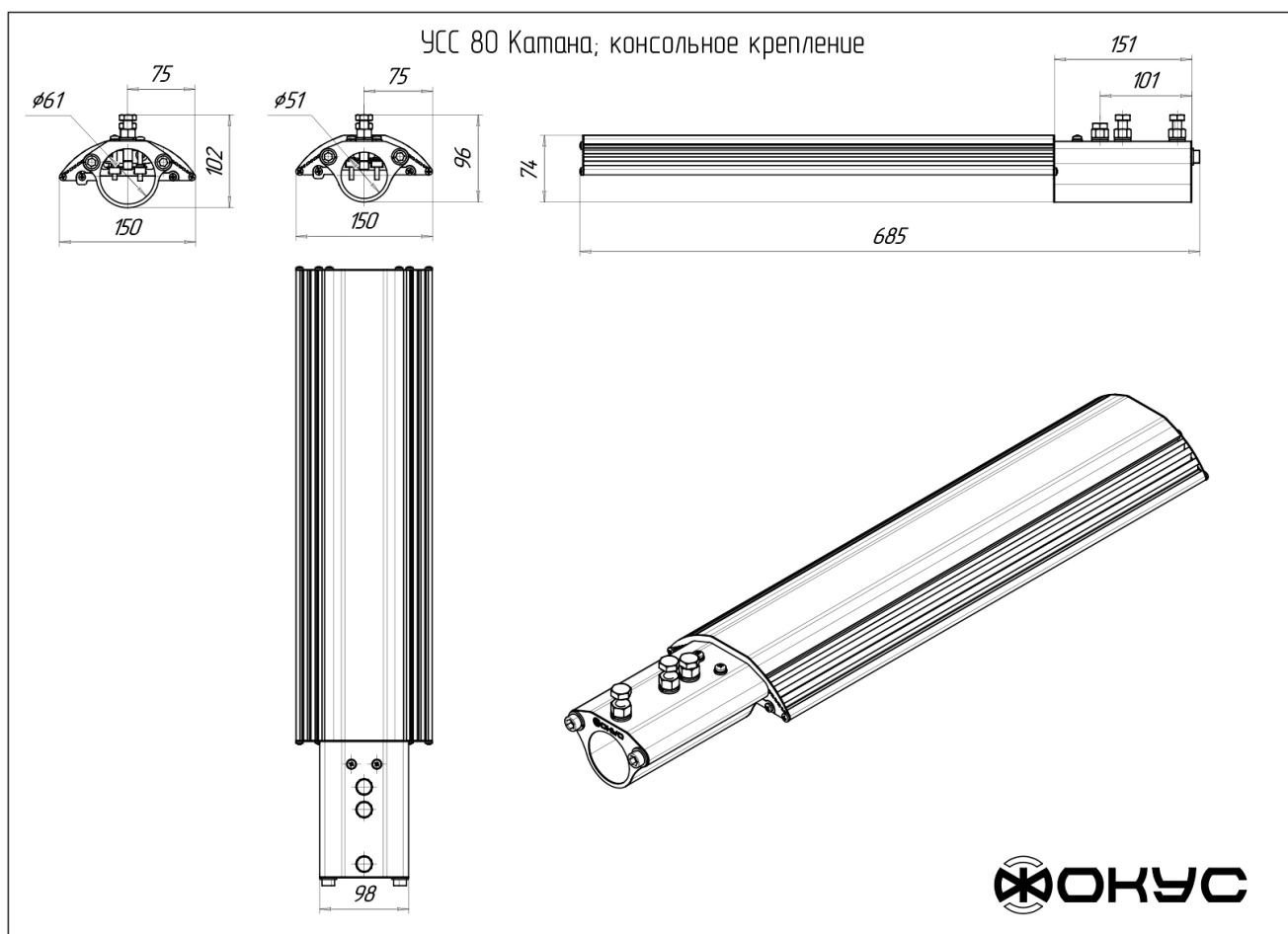
Размеры

| | | | |
|--|-------------|---|-------------|
| Без упаковки, с консольным креплением, мм | 685x150x96 | Без упаковки, с креплением скоба, мм | 620x150x102 |
| Без упаковки, с креплением трос, мм | 613x150x219 | Объем в упаковке, с консольным креплением, м ³ | 0,011 |
| Объем в упаковке, с креплением скоба, м ³ | 0,006 | Объем в упаковке, с креплением трос, м ³ | 0,011 |
| Размеры в упаковке, с консольным креплением, мм | 720x165x90 | Размеры в упаковке, с креплением скоба, мм | 600x170x50 |
| Размеры в упаковке, с креплением на трос, мм | 720x165x90 | | |

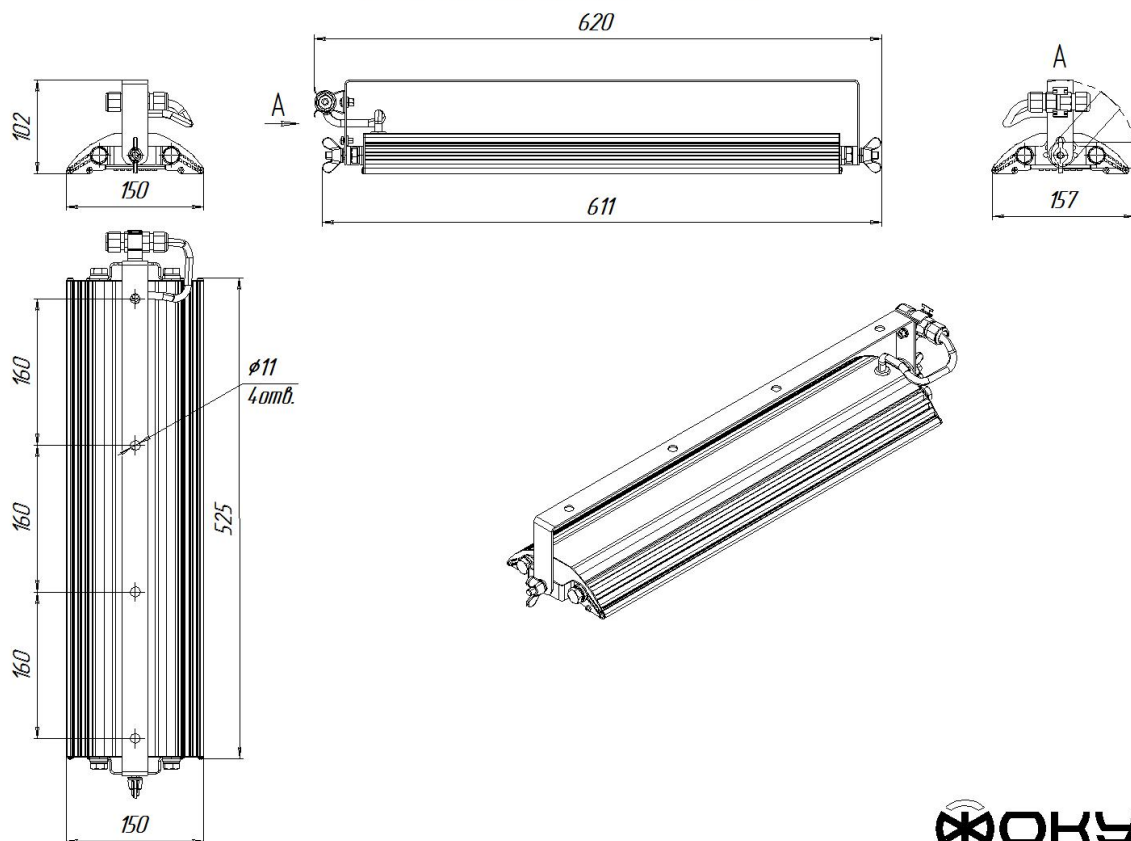
Опции

Совместимые системы управления АСУНО «Кулон»

Чертежи



УСС 80 Катана; крепление на скобе



УСС 80 Катана; крепление на тросе

