

# ИОН

## УФ облучатель открытого типа



Металлический корпус защищен порошковым покрытием, устойчив к агрессивной среде

Без защитного стекла

1

Устанавливается на опорную поверхность с помощью лиры

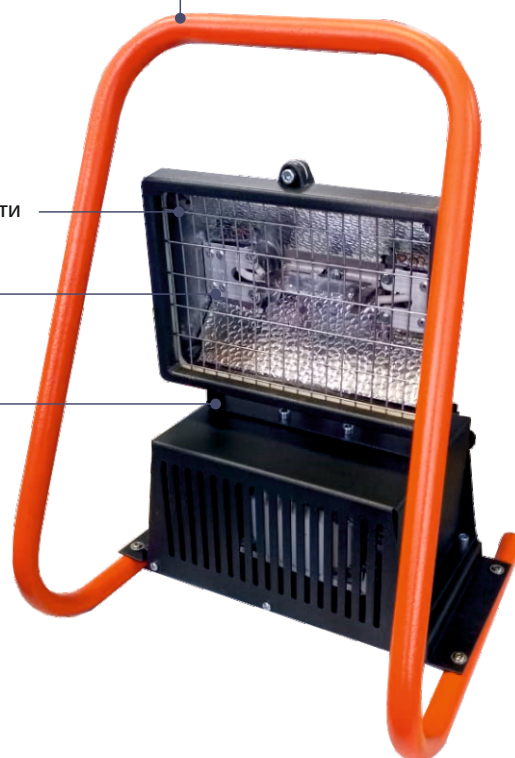
2

Устанавливается на кронштейн-переноску на ровную поверхность

Защитная решетка для обеспечения безопасности эксплуатации облучателя

Комплектуется одной лампой

Регулировка угла наклона облучателя

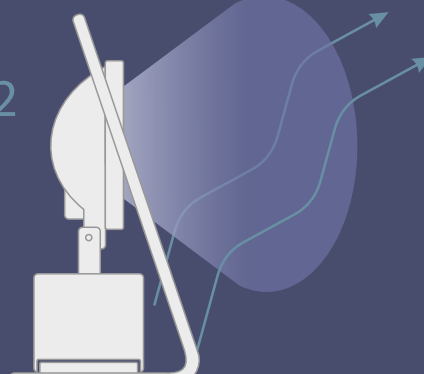


1



Установка на лиру

2



Кронштейн-переноска

потоки воздуха



## ПРИМЕНЕНИЕ

Может применяться на спортивных объектах, местах массового скопления людей, складах, объектах пищевой промышленности, транспорте, объектах социальной сферы, розничных магазинах

## ХАРАКТЕРИСТИКИ

Напряжение	230 В ± 10%
Частота	50 Гц
Степень защиты	IP20
Климатическое исполнение	УХЛ 4.2
Температура эксплуатации	+10...+35°C
Класс защиты от поражения электрическим током	I
Срок службы лампы	2 200 ч

## ВРЕМЯ РАБОТЫ УСТАНОВКИ

30 минут облучения для подавления 99% колонии *Staphylococcus aureus*

Мощность облучателя	Объем помещения
250 Вт	75 м <sup>3</sup>
400 Вт	120 м <sup>3</sup>

## КОМПЛЕКТАЦИЯ

- Комплектуется ультрафиолетовой разрядной ртутной лампой высокого давления.
- Комплектуется ЭМПРА.
- Цвет корпуса облучателя по умолчанию:  
модификация 101 – серый, RAL7040;  
модификация 102 – черный, YW360F по палитре Interpon

## ПОД ЗАКАЗ\*

- Комплектация кабелем 5 м.
  - Покраска в любой цвет по RAL.
- \*изготовление под заказ ведет к изменению стоимости и срока производства продукта

## МОДИФИКАЦИИ

Наименование	Код	Тип источника света	Номинальная мощность, Вт	Лучистый поток лампы при $\lambda=240-320$ нм, Вт	Масса, кг	Габариты светильника LxВxН, мм
--------------	-----	---------------------	--------------------------	---	-----------	--------------------------------

Модификации облучателей с кронштейном-переноской, с питающим кабелем 2 м со стандартной вилкой с выключателем (Рис. 1)

Ион БО04-250-102/YW360F/кронштейн-переноска	16579	ДРТ*	250	13	8,9	429x322x277
Ион БО04-400-102 YW360F/кронштейн-переноска	16580	ДРТ*	400	20	10	429x322x277

Модификации облучателей с лирой (Рис. 2)

Ион БО04-250-101/RAL7040	16577	ДРТ*	250	13	6,8	362x324x165
Ион БО04-400-101/RAL7040	16578	ДРТ*	400	20	8	362x324x165

\*ультрафиолетовая разрядная ртутная лампа высокого давления

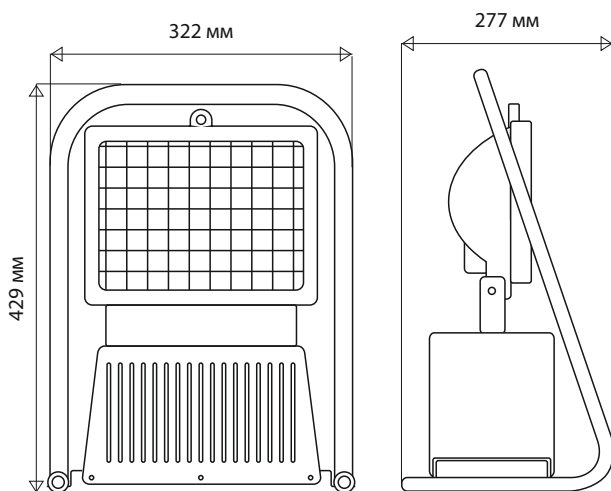


Рис. 1

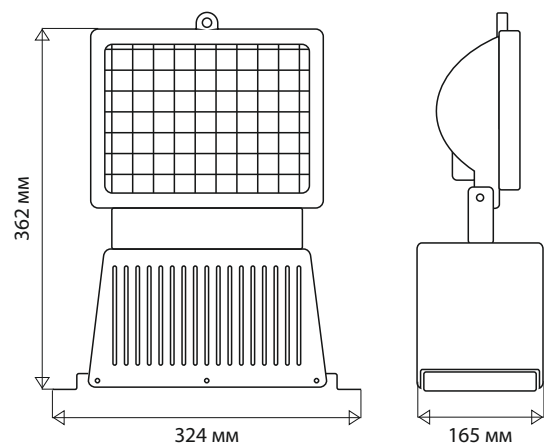


Рис. 2



## ПРАВИЛА ПРИМЕНЕНИЯ

- Перед использованием УФ облучателей открытого типа необходимо проверить в паспорте облучателя тип используемой лампы. Если при работе лампы образуется озон – время присутствия людей в помещении с работающим облучателем должно быть ограничено, а после завершения процедуры обеззараживания необходимо проветрить помещение.
- Действие УФ облучателя открытого типа будет более эффективным, если использовать его вместе с потолочными или напольными вентиляторами.
- При использовании УФ облучателей необходимо учитывать эффект фотореактивации: при воздействии искусственного и/или естественного освещения в видимом спектре после завершения сеанса УФ обеззараживания редкие виды особенно стойких бактерий могут появиться вновь. В таких случаях облучатель рекомендуется дополнительно включать в ночное время. Представленные УФ облучатели доказали свою высочайшую эффективность в борьбе с бактериями коронавируса SARS-CoV-2 и не требуют дополнительных сеансов обеззараживания в ночное время при борьбе с ними.
- УФ облучатель открытого типа, по возможности, целесообразно перемещать внутри помещения.
- Применяемый источник излучения содержит ртуть. После окончания срока службы источника излучения требуется провести его утилизацию\*.

\*согласно требованиям ("Указания по эксплуатации установок наружного освещения городов, поселков и сельских населенных пунктов", утвержденным Приказом Минжилкомхоза РСФСР от 12.05.88 N 120.).

## ВНИМАНИЕ!

- Перед использованием облучателя открытого типа необходимо убедиться в отсутствии попадания прямого УФ излучения на людей и животных.
- Прямое попадание УФ излучения на людей без простейших защитных средств (очки со стеклянными линзами или солнцезащитные очки со специальной защитой от УФ излучения, перчатки, спецовка, халат), а также животных — запрещено.
- В связи с высокой габаритной яркостью источника излучения недопустимо воздействие УФ излучения на органы зрения человека.
- Допускается кратковременное пребывание (до 1 минуты) людей в помещении без применения защитных средств и при отсутствии прямого воздействия УФ излучения на незащищенные участки тела.
- При использовании облучателей открытого типа крайне нежелательно присутствие в зоне облучения людей, страдающих аллергическими реакциями кожи и респираторных путей.
- Чтобы защитить случайных людей от УФ излучения, территория, где происходит УФ обеззараживание, должна быть оборудована информационными табличками с текстом: «ВНИМАНИЕ! УФ ОБЛУЧЕНИЕ».
- УФ облучатели не имеют защитного стекла. Запрещается прикасаться к нагретым поверхностям и источнику УФ облучения.
- УФ излучение имеет разрушительное воздействие на произведения искусства. Категорически запрещено направлять УФ излучение непосредственно на предметы, имеющие художественную и историческую ценность.