



ПАСПОРТ

Светильник серии GALAD Контур LED



1. НАЗНАЧЕНИЕ

1.1 Светильник линейный серии GALAD Контур LED со светодиодными источниками света устанавливаются на кронштейнах (Кххх) и предназначен для архитектурно – художественного освещения, создания непрерывных световых линий контура объекта (зданий, мостов и т.п.)

1.2 Светильник соответствует в части воздействия механических факторов внешней среды, группе условий эксплуатации М2 по ГОСТ 17516.1-90.

1.3 Вид климатического исполнения У1 по ГОСТ15150-69, при этом высота эксплуатации над уровнем моря до 2000 м. Температура окружающего воздуха при эксплуатации от минус 40 до плюс 40° С.

1.4. Нормы качества электроэнергии в системах электроснабжения общего назначения должны соответствовать ГОСТ Р 54149-2010.

1.5 Декларация о соответствии № TC N RU Д-РУ.АВ24.В.02515 сроком действия с 21.10.2016 по 20.10.2021.

Соответствует требованиям ТР ТС 004/2011, ТР ТС 020/2011.

2. ТЕХНИЧЕСКИЕ ХАРАКТЕРИСТИКИ

Пример условного обозначения при заказе светильника серии GALAD Контур LED:

GALAD Контур LED-12-Extra Wide/W3000 1000/5 Clear

12 – номинальная мощность (Вт), Extra Wide – без оптики, W3000K – цветовая температура, 1000/5 – длина и расстояние между светодиодами, Clear – тип рассеивателя (Прозрачный).

Номинальная частота, Гц	50	Тип рассеивателя (КСС на рис.4)	Clear (Прозрачный)
Входное напряжение источника питания, В	~220В±10%		Opal (Опаловый)
Номинальное напряжение светильника, В	48 В	Диапазон цветовой температуры	W3000K
Источник света	светодиодные модули		W4000K
Мощность светильника, Вт, длина светильника, масса светильника, мах	4 (L=492мм, 0,4 кг)	Класс защиты от поражения электрическим током по ГОСТ12.2.007.0-75	I
	6 (L=492мм, 0,4 кг)		
	8 (L=978мм, 0,65 кг)	Степень защиты	IP65
	12 (L=978мм, 0,65 кг)	Срок службы, лет	10
	12 (L=1464мм, 0,95 кг)	Источник питания	Драйвер 120Вт/48В
18 (L=1464мм, 0,95 кг)	Драйвер 240Вт/48В (два канала по 120Вт)		

*Отметить необходимое согласно наименованию светильника

2.1 Класс светораспределения – прямого света.

2.2 Производитель оставляет за собой право вносить в конструкцию и комплектацию изделия технические изменения и усовершенствования, не ухудшающие технические характеристики изделия, в любое время и без предварительного уведомления.

3. КОМПЛЕКТ ПОСТАВКИ

3.1 В комплект поставки входят:

- светильник; - паспорт 1шт. на ящик; - упаковка 1шт. на 2/15 светильников

3.2 Дополнительно согласно заказа поставляются:

- драйвер (источник питания 120Вт (рис.5), источник питания 240Вт (рис.6));
- заглушка конечная;
- кабель соединительный (длиной 100 мм, 500 мм, 1000 мм, 3000 мм, 5000 мм);
- кронштейн (K12 (рис.7) / K55 (рис.8) / K130 (рис.9); «для светильников длиной 500 и 1000 мм - 1 комплект в кол-ве 2 шт., длиной 1500 мм - 1 комплект в кол-ве 3 шт.»);
- экран.

4. РЕСУРСЫ, СРОКИ СЛУЖБЫ И ХРАНЕНИЯ, ГАРАНТИИ ИЗГОТОВЛЕНИЯ

4.1 Срок службы светильников более 10 лет.

Срок сохраняемости до ввода в эксплуатацию 2 года.

Указанные ресурсы, срок службы и хранения действительны при соблюдении потребителем требований действующей эксплуатационной документации.

4.2.Гарантии изготовителя:

4.2.1.Изготовитель гарантирует соответствие светильника требованиям технических условий «Светильники для наружного освещения» ТУ3461-014-05014352-2014 при соблюдении условий эксплуатации, транспортирования, хранения и монтажа.

4.2.2 Гарантийный срок эксплуатации светильника 36 месяцев со дня ввода в эксплуатацию, но не более 42 месяцев со дня отгрузки изготовителем.

4.2.3 Безвозмездный ремонт или замену изделий в течение установленных гарантийных сроков производит предприятие-изготовитель.

4.2.4 В случае обнаружения неисправности светильника до истечения гарантийного срока следует обратиться на завод-изготовитель по адресу: 431900, Россия, РМ, п. Кадошкино, ул. Заводская 1, т/ф (83448) 2-31-21

5. СВИДЕТЕЛЬСТВО ОБ УПАКОВЫВАНИИ

5.1 Светильник серии GALAD Контур LED упакован АО «КЭТЗ», согласно требованиям, предусмотренным в действующей технической документации.

Штамп упаковщика

год, месяц, число

6. СВИДЕТЕЛЬСТВО О ПРИЕМКЕ

6.1 Светильник серии GALAD Контур LED соответствует требованиям ГОСТ Р МЭК 60598-2-1-97, ГОСТ Р МЭК 60598-2-3-99, ТУ3461-014-05014352-2014 и признан годным для эксплуатации.

Штамп ОТК

год, месяц, число

7. ПОДГОТОВКА ИЗДЕЛИЯ К РАБОТЕ

7.1 Для установки светильника необходимо:

7.1.1 Закрепить кронштейны светильника на устанавливаемой поверхности через отверстия.

Примечание: Минимальный зазор между светильниками в зависимости от температуры при монтаже:

L, мм длина светильника	A, мм минимальный зазор между светильниками в зависимости от температуры при монтаже					
	-20°С	-10°С	0°С	10°С	20°С	30°С
492	4	4	3	3	3	2
978	6	6	5	4	4	3
1464	12	10	9	8	7	5

7.1.2 Не открывая крышек корпуса светильника, вставить выступ кронштейна в паз корпуса и, нажав с небольшим усилием на корпус светильника, вставить второй (противоположный) выступ в паз.

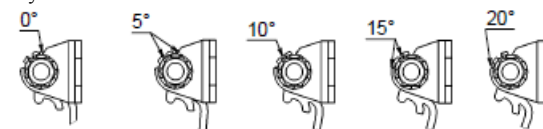
Экран (при наличии и необходимости) закрепить на кронштейнах (2) (рис.10) через отверстия диаметром 5,5мм с помощью 4 болтов М5. Экран устанавливается до монтажа кронштейнов.

7.1.3 Подсоединить сетевые провода к источнику питания светильника в соответствии со схемой (рис. 2 для источника питания 120 Вт и рис. 3 для источника питания 240 Вт). Подключение светильников к источнику питания и между собой в «линию» осуществляется через разъемы при помощи кабелей соединительных. Конечный разъем светильника закрыть заглушкой.

7.1.4. Допускается устанавливать светильники в «линию» с подключением от одного источника питания светильники, возможные комбинации:

	Блок питания 120Вт	Рсв мощность светильника
Контур LED 4 (500мм)	20шт. (10 метров)	5Вт
Контур LED 8 (1000мм)	10 шт. (10 метров)	10Вт
Контур LED 12 (1500мм)	7 шт. (10 метров)	15Вт
Контур LED 6 (500мм)	14 шт. (7 метров)	7,5Вт
Контур LED 12 (1000мм)	7 шт. (7 метров)	15Вт
Контур LED 18 (1500мм)	5 шт. (7,5 метра)	22,5Вт

7.1.5. Для регулировки светильника необходимо ослабить гайки на кронштейнах (2), наклонить светильник на необходимый угол и затянуть гайки.



7.1.6 Не допускается производить точную настройку освещения объекта (юстировку) поворотом корпуса при затянутых гайках на кронштейнах (2).

8. ТРЕБОВАНИЯ БЕЗОПАСНОСТИ

8.1 ЗАПРЕЩАЕТСЯ: использовать источник питания светильника без заземления; производить техническое обслуживание светильника находящегося под напряжением, эксплуатировать светильник с поврежденной изоляцией проводов и мест электрических соединений.

8.2. Во избежание повреждения глаз не рекомендуется смотреть на светодиоды без защитных светопоглощающих очков.

8.3 Для обеспечения надежного крепления светильника и источника питания к поверхности, крепежные болты (в комплекте не поставляются) должны быть затянуты с усилием, не менее – 17 Н·м.

9. ТЕХНИЧЕСКОЕ ОБСЛУЖИВАНИЕ

9.1 В процессе эксплуатации светильника необходимо не реже двух раз в год проводить профилактический осмотр и чистку светильника.

9.2 Предприятие-изготовитель техническое обслуживание светильника не производит.

10. ХРАНЕНИЕ

10.1 Упакованные светильники хранить под навесами или в помещениях, где колебания температуры и влажности воздуха несущественно отличаются от колебаний на открытом воздухе, при температуре окружающего воздуха от минус 50 до плюс 50 °С и относительной влажности воздуха 75% при температуре 15 °С (среднегодовое значение).

10.2 Высота штабелирования не должна превышать 1,5 м

11. УТИЛИЗАЦИЯ

11.1. По истечении срока службы светильники разобрать на детали, рассортировать по видам материалов и сдать в специализированные организации по приемке и переработке вторсырья.

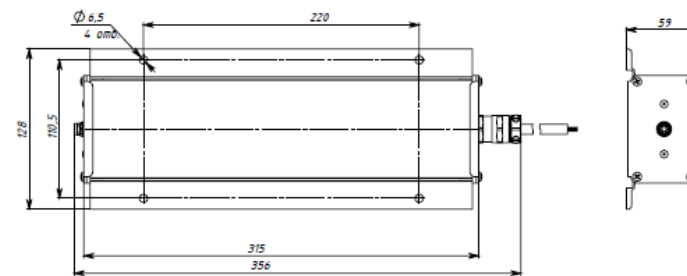


Рис. 5

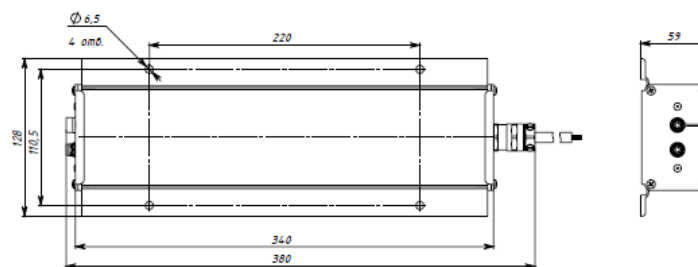


Рис. 6

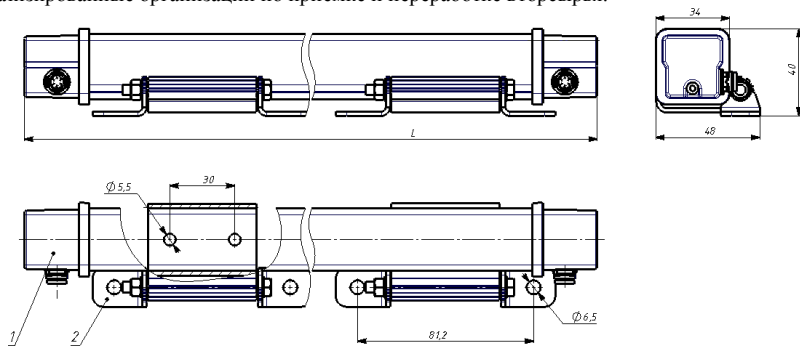


Рис. 1

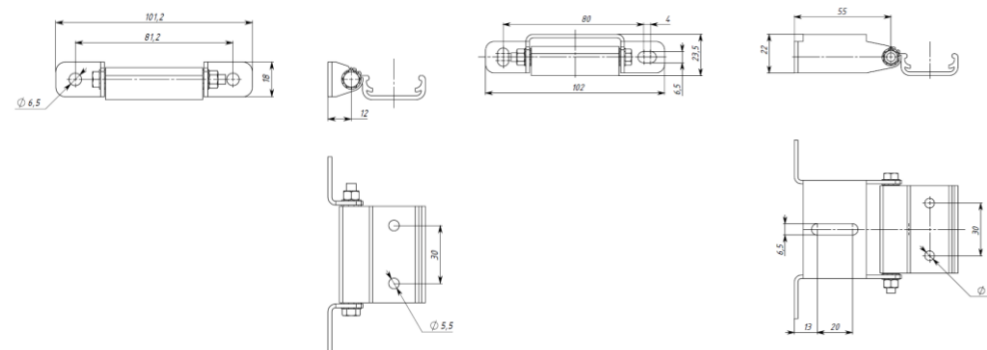


Рис. 7

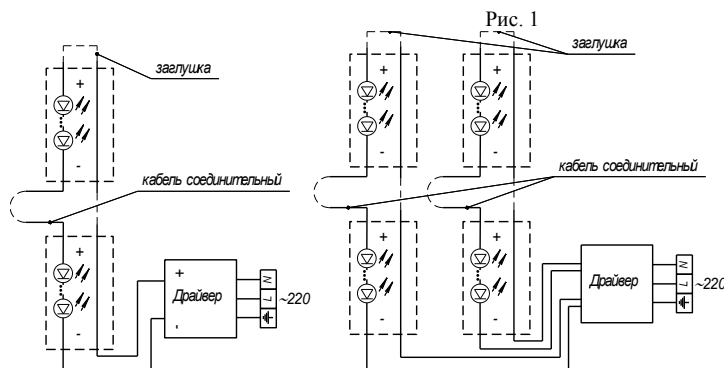


Рис. 2

Рис. 3

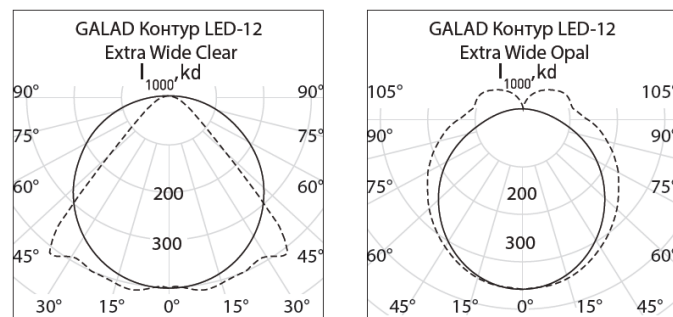


Рис. 4

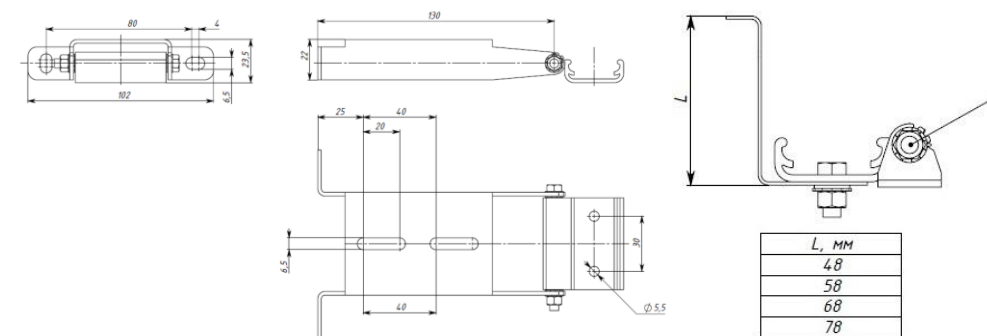


Рис. 9

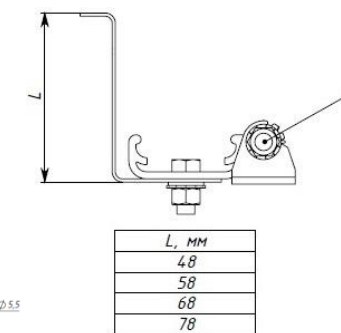


Рис. 10

L, MM
48
58
68
78