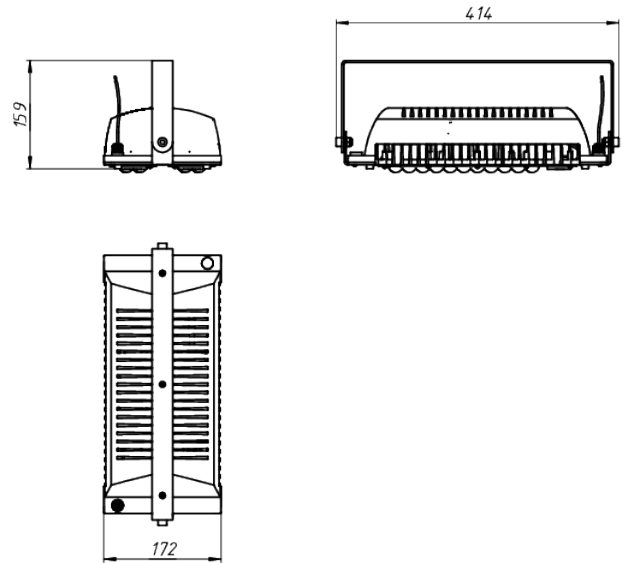


# LAD LED R500-2-M-12-70L



Модель / Артикул	LAD LED R500-2-M-12-70L
Световой поток*, Лм	11005
Угол излучения	150°x70°
Энергопотребление, Вт	70
Цветовая температура**, К	5000K
Индекс цветопередачи***	Ra 70
Кэффициент мощности	0.95
Номинальное напряжение питания****, В	АС/DC 12 – 24
Влаго и пылезащита	IP67
Вид климатического исполнения	УХЛ1
Класс защиты от поражения эл. током	III
Диапазон рабочих температур	-60°C ... +60°C
Тип крепления	Лура
Габаритные размеры светильника*****, мм	414 x 86 x 159
Гарантийный срок	5 лет



Дорожное  
освещение



Уличное  
освещение



Промышленное  
освещение



Складское  
освещение



Спортивное  
освещение



Светодиоды



<1%  
Пульсации  
светового  
потока



Сертификат EAC

\*Расчетный световой поток светильника

\*\*Возможно изготовление светильников иной цветовой температуры

\*\*\*Возможно изготовление светильников с иным индексом цветопередачи

\*\*\*\*Более подробную информацию уточняйте у наших менеджеров

\*\*\*\*\*Габариты светильника могут незначительно отличаться

Документ сгенерирован автоматически. Дата генерации: 06-09-2023

