

СВВ01

Местное освещение салонов
пассажирских вагонов

ТУ 3461-019-05758434-99



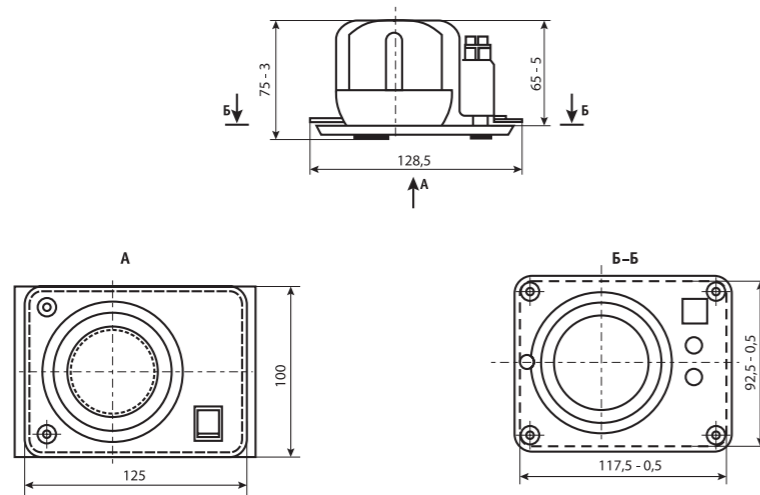
Напряжение _____ 12 В

Коэффициент мощности _____ 0,98

Класс защиты от поражения
электрическим током _____ 0

Климатическое исполнение _____ УХЛ4.2

Габаритные размеры (L x B x H)___ 135x100x78 мм



Наименование	Артикул	Тип источника света	Номинальная мощность, Вт	Патрон	Напряжение питающей сети, В	Степень защиты	Масса, кг (не более)
СВВ01-3-001	1001321	светодиод	3	GX5,3	-12	IP20	0,5
СВВ01-3-002	1001322	светодиод	3	GX5,3	-12	IP20	0,5

Модификации

- 001 – с панелью электронного регулирования громкости радиотрансляционной сети
- 002 – без панели электронного регулирования громкости радиотрансляционной сети
- Светильник рассчитан на питание от группового или индивидуального преобразователя постоянного тока с номинальным напряжением 12 В
- Цвет светильника по умолчанию: белый

Конструкция и обслуживание

- Основание изготовлено из труднгорючей пластмассы
- Корпус изготовлен из труднгорючей пластмассы
- Защитное стекло-рассеиватель изготовлен светостабилизированного поликарбоната
- Светильник рекомендуется устанавливать в специальную нишу в стене вагона
- Предусмотрена регулировка угла наклона лампы
- Для замены лампы и технического обслуживания светильника необходимо отвернуть винт, освободить фиксирующую пружину и снять крышку. Это обеспечит свободный доступ к патрону и лампе

Преимущества

- Антивандальность: защитное стекло из ударопрочного материала поликарбоната
- Виброустойчивость
- Энергоэффективность: светодиоды имеют высокую световую отдачу
- Большой срок службы: в течение длительного времени не требуется замена источника света
- Гарантия качества: в светильнике применяются надёжные современные светодиоды, защитное стекло сохраняет коэффициент пропускания с течением времени
- Дизайн: функциональный классический