



Светодиодный светильник PSS 80 КОЛОКОЛ с доп. оптикой

Данные о продукции

Светотехнические характеристики

Световой поток, лм	10500	Тип кривой силы света	K
Эффективность светильника, лм/Вт	131	Коррелированная цветовая температура, К	5000
Угол излучения 2θ 0,5 , град	30	Осевая сила света, кд	18000
Класс светораспределения по ГОСТ Р 54350-2015	П	Производитель светодиодов	CREE
Индекс цветопередачи не менее, Ra	75		

Электрические характеристики

Потребляемая мощность в номинальном режиме, Вт	80	Коэффициент мощности	0,95
Напряжение, В	AC170-264/DC200-370	Частота питающей сети, Гц	0;50;60
Потребляемый ток, не более, А	0,5	Функция защиты от перегрева	да
Класс защиты от поражения электрическим током по ГОСТ Р МЭК 60598-1-2011	I	Класс энергетической эффективности	A
Эмиссия гармонических составляющих в сеть/эфир по ГОСТ 30804.3.2-2013	соотв.	Диаметр сетевого кабеля, мм	от 5 до 6,5

Общие характеристики

Диапазон рабочих температур, С°	от -60 до +45	Степень защиты от внешних воздействий, IP	65
Вид климатического исполнения	УХЛ1	Оптическая система	LIQUOS
Материал корпуса	алюминий	Материал защитного стекла	поликарбонат
Гарантийный срок эксплуатации, годы	3		

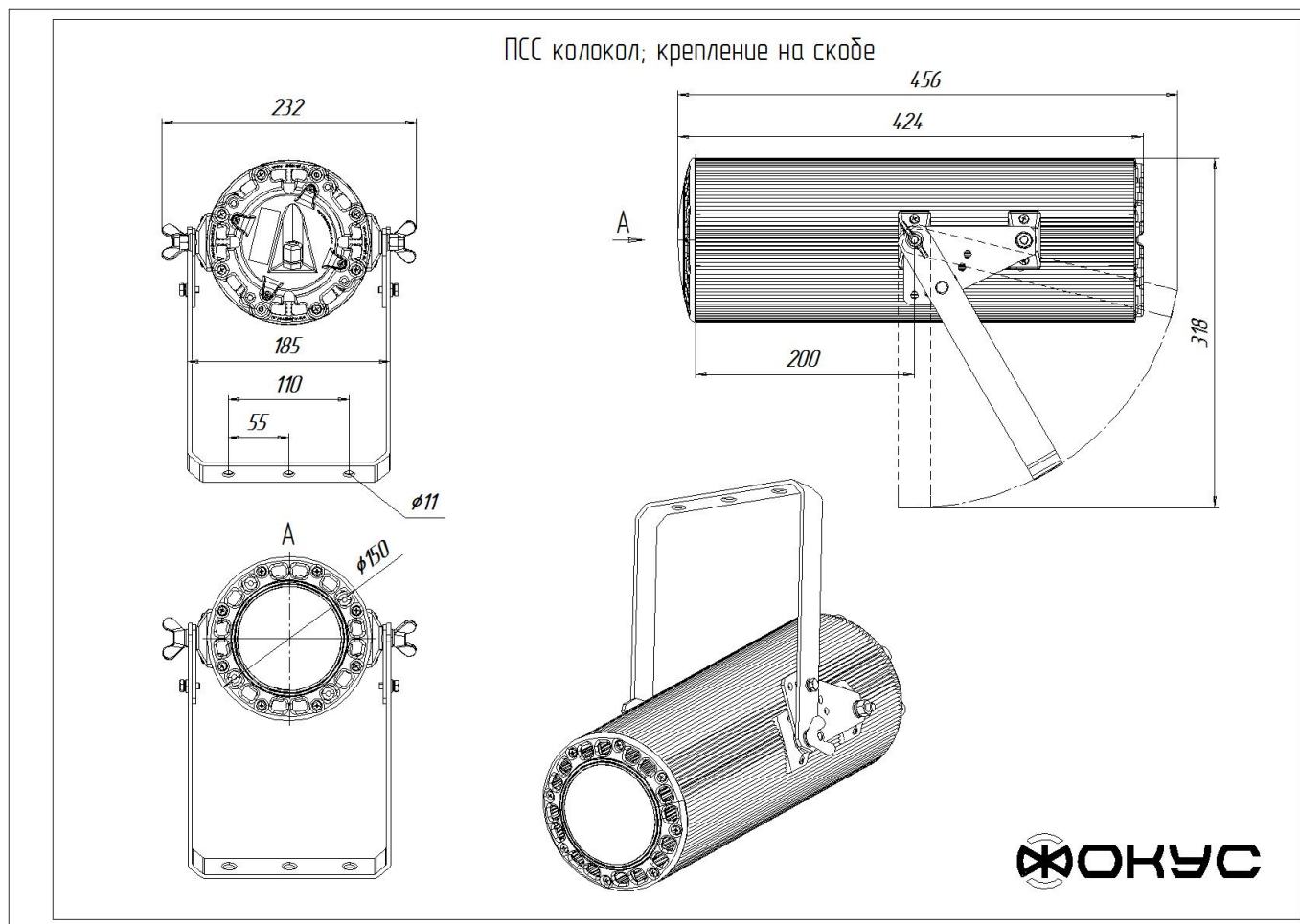
Масса

Подвесное крепление на крюк брутто, кг	5	Подвесное крепление на крюк нетто, кг	4,8
С креплением скоба брутто, кг	5	С креплением скоба нетто, кг	4,8

Размеры

Без упаковки, подвесное крепление на крюк, мм	Ø150x450	Без упаковки, с креплением скоба, мм	232x150x460
Объём в упаковке, с подвесным креплением на крюк, м ³	0,012	Объём в упаковке, с креплением скоба, м ³	0,015
Размеры в упаковке, с подвесным креплением на крюк, мм	460x155x160	Размеры в упаковке, с креплением скоба, мм	465x190x160

Чертежи



ПСС колокол; крепление на крюк

