



ПРЕЗЕНТАЦИЯ МОДЕЛИ
RAD-L-Mu-12

Lumen-12

ЛИНЕЙНЫЙ СВЕТИЛЬНИК

Lumen-12

RAD-L-Mu-12

На две модификации RAD-L-Mu-12 и RAD-L-MuU-12 наши специалисты разработали один унифицированный профиль. Данная модель выполнена с использованием вторичной оптики с различным вариантом угла рассеивания. Угол раскрытия подбирается в зависимости от задачи и желаемого эффекта подсветки. В данной модели можно применить как белые светодиоды, так и RGB и RGBW.

Подойдет для заливающего и акцентного освещения небольших объектов фасада, для линейного освещения простенков, карнизов, декоративных элементов жилых домов и общественных зданий различного назначения. Удобно монтируется на фасад при помощи специального статичного или поворотного кронштейна.



65

CRI 80-89



МОЩНОСТЬ
Вт 12

RGB RGBW
3000-6000K



+55°
-45°



30/30 ШТ

CREE / SAMSUNG
> 60000 час.



РАЗМЕРЫ
1000 × 26 × 17,6
СТАНДАРТНЫЕ ДЛИНЫ
1000 500 300



DMX
5 1 2



МАТЕРИАЛ КОРПУСА
Al анодированный,
закаленное стекло



СВЕТОВАЯ ОТДАЧА, ±10
60 Лм/Вт - RGB
110 Лм/Вт - MONO



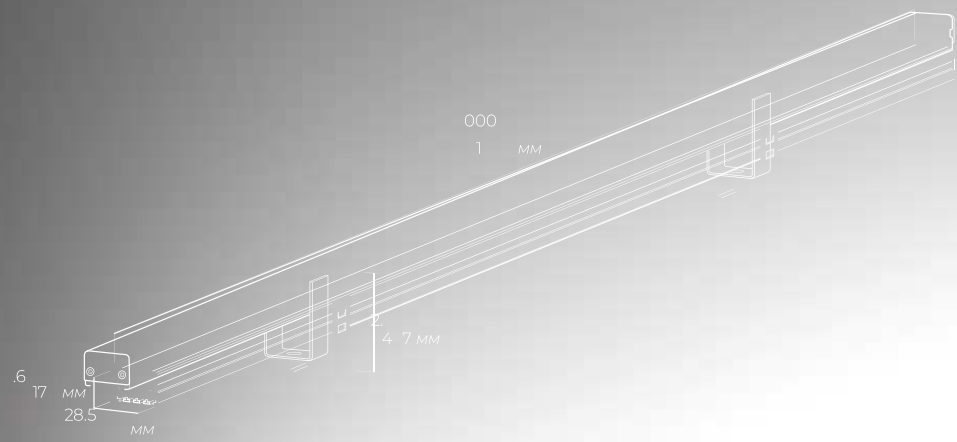
24V



0,46



15° 30° 45°
10°x65°





Светодиоды

В своем производстве мы используем мощные светодиоды от крупнейших мировых производителей Samsung и Cree. Они обеспечивают высокую яркость свечения при минимальных энергозатратах.



Плата электроника

Индивидуально спроектированная и разработанная под данную модель плата. Контролируем весь процесс разработки и сборки от А до Я.



Линза

Линзы от лидирующих производителей Ledil, Ledlink, Ilenstech. Применение вторичной оптики позволяет концентрировать световой поток в определенном направлении и делать его более мощным.



Коннектор

Используем влагозащищенные коннекторы, которые не треснут на морозе. Коннектор имеет степень защиты IP67. В конструктиве использована резиновая УФ-стойкая изоляция (не ПВХ), которая сохраняет свои свойства при перепаде температур.



Корпус

В разработке использован анодированный алюминий. Анодирование — это уникальная технология, улучшающая свойства алюминия по нескольким параметрам — износостойкость, отсутствие выцветания, отсутствие коррозии.



RGBW исполнение

Современный тип оборудования RGBW исполнения, позволяющий включать чистый белый статический свет. В одном корпусе идет сочетание RGBW подсветки, дающей 256 оттенков каждого цвета, и монохромного белого света. Дополнительный светодиод в исполнении RGBW дает нужный чистый красивый белый цвет.



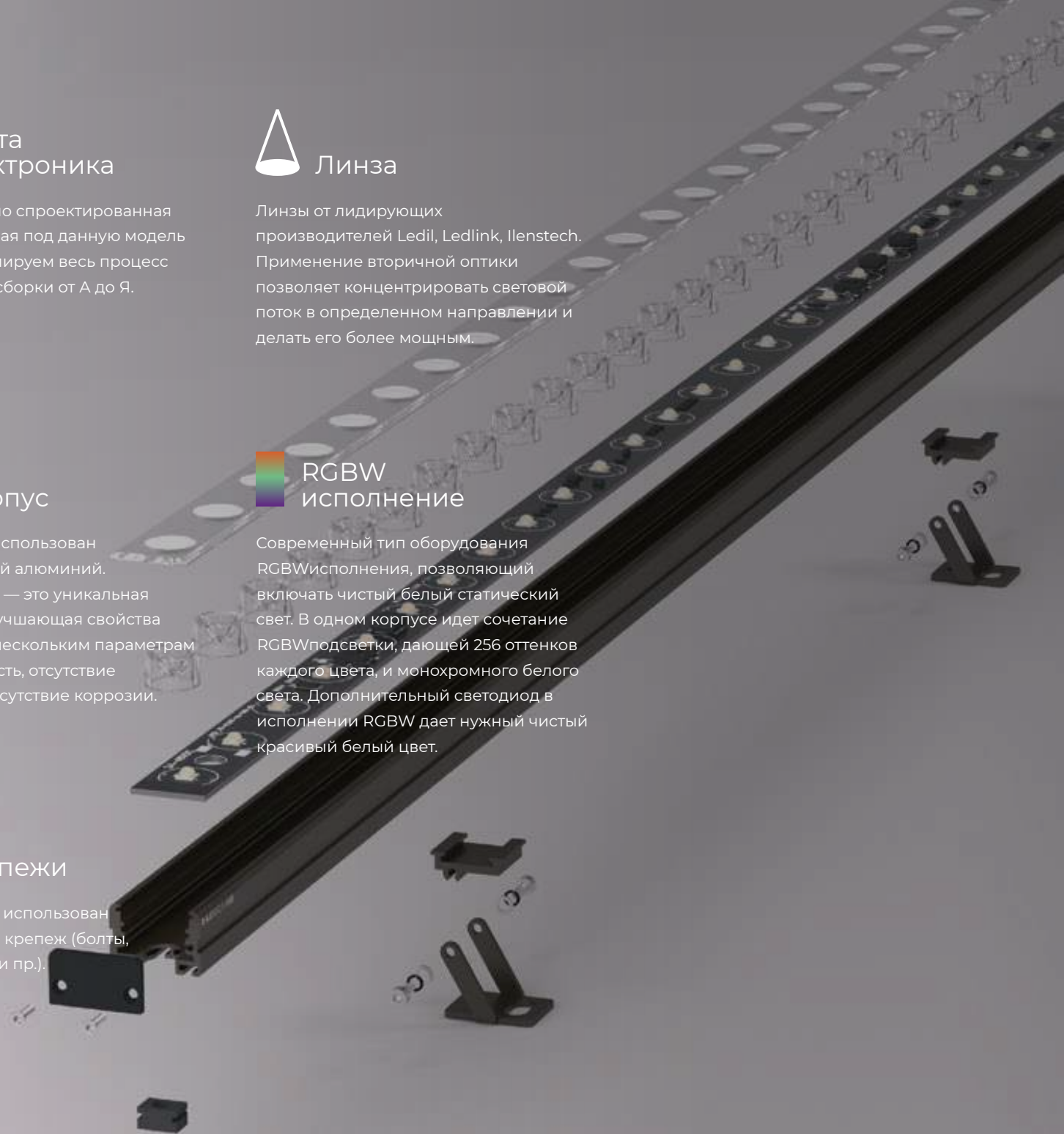
Кронштейны

Модель имеет возможность установки двух типов кронштейнов — статического и поворотного (с возможностью регулировки). В исполнении с поворотными кронштейнами есть возможность изготовить их различной длины.



Крепежи

В светильнике использован нержавеющий крепеж (болты, винты, шайбы и пр.).






Контакты

САЙТ
raduga-light.ru

 МОСКВА
Зорге 22А

 НОМЕР
+7 499 372 02 46

 ПОЧТА
info@raduga-light.ru