



ПАСПОРТ

Прожекторы серии ГО59 «Forum»



Перед началом эксплуатации внимательно ознакомьтесь с настоящим паспортом!

Монтаж и обслуживание должны осуществляться только квалифицированными специалистами.

1. ОБЩИЕ УКАЗАНИЯ ПО ТЕХНИКЕ БЕЗОПАСНОСТИ

Настоящий паспорт содержит принципиальные указания, которые должны выполняться при монтаже, эксплуатации и техническом обслуживании прожектора. Поэтому, перед монтажом и вводом его в эксплуатацию, он должен быть обязательно изучен монтажником, а также соответствующим обслуживающим персоналом и владельцем оборудования.

Необходимо соблюдать не только общие требования по технике безопасности, приведенные в данном разделе, но и специальные указания, приводимые в других разделах паспорта, а также существующие национальные, региональные или местные предписания и предписания, действующие у владельца.

Персонал, осуществляющий монтаж, эксплуатацию, техническое обслуживание и контрольные осмотры оборудования, должен иметь соответствующую выполняемой работе квалификацию. Обязанности обслуживающего персонала и его компетенция должны точно определяться владельцем. Владелец обязан проконтролировать, чтобы вся информация, содержащаяся в паспорте, полностью соблюдалась обслуживающим персоналом.

Несоблюдение нижеуказанных требований по технике безопасности может повлечь за собой опасные последствия для здоровья и жизни человека, создать опасность для окружающей среды и оборудования, а также сделать недействительными любые требования по возмещению причинённого ущерба:

- С целью исключения поражения электрическим током прожектор 1 класса защиты должен быть заземлен. Для заземления в прожекторе имеется защитный зажим, около которого нанесен знак заземления.
- **Эксплуатация светильников 1 класса защиты без заземления не допускается.**
- Подключение, отключение прожектора от сети, смену ламп и устранение неисправностей производить только при отключенном напряжении.
-
- Не допускается эксплуатация прожектора при повреждении узла крепления клеммной колодки к панели.
- Не допускается эксплуатация прожектора с поврежденной изоляцией проводов и мест электрических соединений.
- Во избежание пожара, при хранении необходимо предотвращать попадание прямых солнечных лучей на отражатель.
- Не допускаются к эксплуатации прожектора лица, не изучившие данное руководство и лица до 16 лет;
- Не допускаются к эксплуатации прожектора лица, у которых есть физические, нервные или психические отклонения.
- Не допускаются к эксплуатации прожектора лица, не имеющие достаточно опыта и знаний, за исключением случаев, когда за ними осуществляется надзор или проводится инструктаж лицом, отвечающим за их безопасность.
- Питающая сеть должна соответствовать требованиям ГОСТ 32144-2013 и должна быть защищена от возникновения перенапряжений импульсных токов (грозовых и коммуникационных), согласно ГОСТ Р 51992-2002 (МЭК 61643-1-98).
- Следите за величиной напряжения в питающей сети. Все электрические соединения должны быть надёжно затянуты и защищены от попадания влаги.
- Соответствие электрического подключения прожектора правилам безопасности должен проверить квалифицированный специалист. Необходимо отключать прожектор от электросети при проведении ремонта и технического обслуживания.

- Предельно допустимые значения параметров, указанных в технических характеристиках, ни в коем случае не должны превышать.
- Запрещается использовать кабель электропитания (в светильниках с выводным кабелем) для подъёма и переноски.

Эксплуатационная надёжность и продолжительность срока службы прожектора зависит от правильности его подбора под Ваши требования, а также, выполнения условий настоящего паспорта.

2 НАЗНАЧЕНИЕ

2.1 Прожекторы серии ГО59 «Forum» (рисунок 1) с газоразрядными лампами высокого давления предназначены для освещения больших открытых пространств и спортивных сооружений. .

2.2 Прожекторы соответствуют классу защиты I от поражения электрическим током по ГОСТ 12.2.007.0-75, в части воздействия механических факторов внешней среды, группе условий эксплуатации М2 по ГОСТ 17516.1-90.

2.3 Вид климатического исполнения УХЛ1 по ГОСТ 15150-69, при этом высота эксплуатации над уровнем моря до 2000 м.

Температура окружающего воздуха при эксплуатации: от минус 60 до плюс 40°C.

3 ОСНОВНЫЕ ТЕХНИЧЕСКИЕ ДАННЫЕ

3.1 См. таблицу 1.

3.2 Коэффициент мощности прожектора не менее 0,85.

3.3 Степень защиты – IP65.

3.4 Срок службы прожектора, лет, не менее 5.

3.5 Содержание цветных металлов, кг: алюминия – 8,8.

3.6 Максимальная площадь проекции прожектора, подвергаемая воздействию ветра, 0,18 м².

3.7 Производитель оставляет за собой право вносить в конструкцию и комплектацию изделия технические изменения и усовершенствования, не ухудшающие технические характеристики изделия, в любое время и без предварительного уведомления.

4 КОМПЛЕКТНОСТЬ

4.1 В комплект поставки входят:

- прожектор (лампа в комплект поставки не входит).
- паспорт.
- упаковочная коробка.

5 УКАЗАНИЯ ПО ЭКСПЛУАТАЦИИ

5.1 Перед установкой прожектора проверить надёжность затяжки всех резьбовых соединений.

5.2 Установить прожектор на опорную поверхность, закрепить болтами М10, направить под требуемым углом в вертикальной плоскости и затянуть боковые болты на скобе. Усилие затяжки 17 Н.м.

5.3 ПОДКЛЮЧЕНИЕ ПРОЖЕКТОРА К НЕЗАВИСИМОМУ БЛОКУ ПРА ПРОИЗВОДИТЬ ТЕРМОСТОЙКИМИ ПРОВОДАМИ ИЛИ КАБЕЛЕМ СЕЧЕНИЕМ НЕ МЕНЕЕ 1,5 мм².

При подключении прожектора необходимо:

- соединить проводами (кабелем) прожектор через зажигающее устройство, закрепленное на прожекторе, с независимым блоком ПРА, а провод заземления с зажимами заземления прожектора и блока ПРА;
- подключить провода сети (кабель) к независимому блоку ПРА, провод заземления сети к зажиму заземления блока.

5.4 ВНИМАНИЕ

После установки лампы, во избежание повреждения проводов об кромку отражателя, необходимо провода заправить под фланец отражателя.

5.5 **При установке лампы необходимо обеспечить надёжный контакт между контактирующими частями лампы и соединительным зажимом. Неплотный контакт приводит к перегреву токовых вводов и к преждевременному выходу лампы и соединительного зажима из строя.**

5.6 **После установки лампы в прожектор, перед включением, поверхность колбы необходимо обезжирить (протереть ватой, смоченной спиртом или уксусом) с целью предотвращения кристаллизации кварцевого стекла, приводящей к разрушению колбы.**

5.7 Время пускового режима лампы 2-4 минуты.

6 ТЕХНИЧЕСКОЕ ОБСЛУЖИВАНИЕ

6.1 В процессе эксплуатации световые характеристики прожектора могут ухудшаться из-за загрязнения защитного стекла. Для их сохранения необходимо проводить чистку поверхности стекла по мере его загрязненности.

6.2 Перегоревшую лампу заменить лампой того же типа и мощности.

6.3 Металлические детали прожектора окрашены порошковой полиэфирной краской. При нарушении лакокрасочного покрытия детали восстановление производить аэрозольными эмалями в цвет восстанавливаемой детали.

7 СВИДЕТЕЛЬСТВО О ПРИЕМКЕ

7.1 Прожектор см. таблицу 1 соответствует требованиям ГОСТ Р МЭК 60598-2-5-99, ТУ 3461-033-05758434-2012 и признан годным для эксплуатации.

Дата изготовления

Штамп ОТК

Сертификат соответствия №TC RU C-RU.AB24.B.01397

с 29.08.2014 г.

8 ГАРАНТИИ ИЗГОТОВИТЕЛЯ

8.1 "Продавец" гарантирует, что продукция бренда GALAD («Товар») не имеет производственных и/или материальных дефектов, при условии, что она используется в соответствии со своим прямым назначением в соответствии с условиями Контракта и паспортом на изделие, прилагаемого к Товару, в течение 12 месяцев со дня поставки Товара в соответствии с товарно-транспортной накладной на поставку товара.

8.2 Эта гарантия дается Продавцом Покупателю на стандартный Товар из своих каталогов.

8.3 Гарантия действительна только в следующих случаях:

а) товар используется согласно соответствующей Спецификации на Товар и соответствующим применением (согласно технической документации);

б) любая установка и/или сборка Товара должна производиться специализированным техническим персоналом в соответствии с паспортом на изделие;

в) показания температуры и напряжения при использовании Товара не превышены, и Товар не подлежал механическим нагрузкам, которые не соответствуют прямому использованию Товара;

г) Товар установлен квалифицированным техническим персоналом согласно паспорту на изделие. **Товар нельзя изменять/ремонттировать** как без соответствующего письменного подтверждения, так и в соответствии с приложенными инструкциями;

д) Покупатель заранее провел все первоочередные оперативные меры, как прописано в паспорте на изделие, сопровождающего Товар;

е) забракованный Товар сохранен Покупателем в неисправном состоянии (включая источник света) в течение времени, которое необходимо Продавцу для проведения необходимых проверок заявленных дефектов/ неисправностей, но не более 30 календарных дней со дня поступления претензии продавцу;

з) брак – как только он был надлежащим образом определен и его суть и масштаб надлежащим образом показаны – заявляется Покупателем в адрес Продавца в письменной форме и подлежит изъятию в соответствии с условиями Контракта.

8.4 Гарантия не покрывает:

а) брак Товара в результате непредвиденных случаев: т.е. случайные обстоятельства и/или форс мажор (включая электрошок, молния, пожары, землетрясения, военные действия любого характера), которые не могут быть приписаны к дефектам Товара в результате производственного процесса.

б) Брак, вызванный аварийными отключениями (всплесками) цепи.

8.5 Если у Товара обнаружен брак, покрываемый данной Гарантией и соблюдены все условия, Продавец на свое усмотрение решает отремонтировать и/или заменить Товар на такой же или аналогичный Товар – с учетом технологического прогресса, который произошел со времени выпуска оригинального Товара.

8.6 Гарантия не обязана покрывать:

а) расходы, связанные с монтажом/ демонтажом Товара (в том числе бракованного/ неисправного, замененного в связи с обнаружением брака/ неисправности).

8.7 Покупатель не вправе требовать от Продавца каких-либо расходов, вызванных хранением бракованного/ неисправного Товара.

8.8 В случае обнаружения неисправности прожектора до истечения гарантийного срока следует обратиться на завод-изготовитель по адресу:

Россия, 171210, г. Лихославль, Тверская обл. ул. Первомайская, д.51, ООО Лихославльский завод «Светотехника».

9 УПАКОВКА, ТРАНСПОРТИРОВАНИЕ И ХРАНЕНИЕ

9.1 Упаковка прожекторов соответствует ГОСТ 23216-78.

9.2 Транспортирование прожекторов должно производиться в контейнерах, закрытым автотранспортом и в крытых железнодорожных вагонах в соответствии с ГОСТ 23216-78.

9.3 Условия хранения: навесы или помещения, где колебания температуры и влажности воздуха несущественно отличаются от колебаний на открытом воздухе.

Температура воздуха: от минус 60 до плюс 50 °С.

Верхнее значение относительной влажности воздуха 100 % при 25 °С.

9.4 Прожекторы хранят уложенными на стеллажи или поддоны в штабели высотой не более 1,5 м. Хранение прожекторов должно обеспечивать их сохранность от механических повреждений.

10 СВЕДЕНИЯ ОБ УТИЛИЗАЦИИ

10.1 По истечении срока службы прожектор разобрать на детали, рассортировать по видам материалов и сдать в специализированные организации по приемке вторсырья.

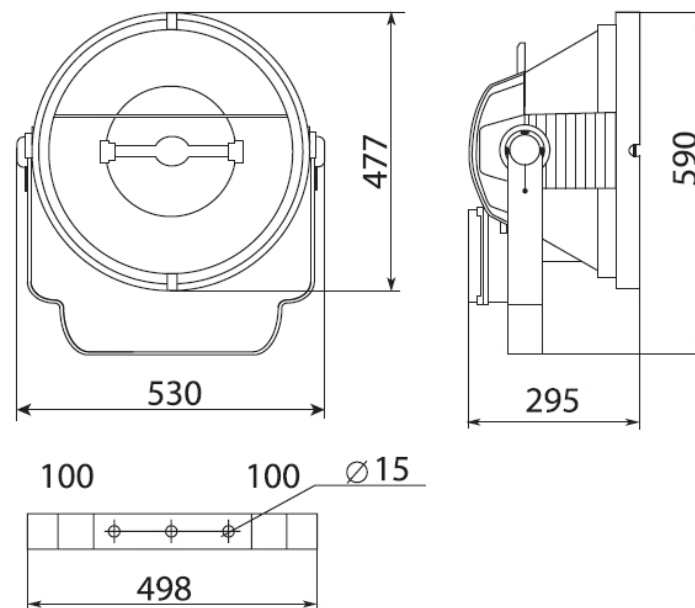


Рисунок 1

Таблица 1

Отметка ОТК	Тип светильника	Тип лампы	Номинальное напряжение. В/частота, Гц	Мощность лампы, Вт	Масса, кг, не более	Максимальная сила света П1000, кд не менее	Угол рассеяния, (2α), град. в прод./попер. плоскости:
	ГО59-1000-01 УХЛ1 «Forum» 1156 FS	*HQI TS 1000W	230/50	1000	12,9	16000	7/9
	ГО59-1000-02 УХЛ1 «Forum» 1195 FS	*HQI TS 1000W	230/50	1000	38,0	16000	7/9
	ГО59-1000-03 УХЛ1 «Forum» 1156 FM	*HQI TS 1000W	230/50	1000	12,9	8300	13/15
	ГО59-1000-04 УХЛ1 «Forum» 1195 FM	*HQI TS 1000W	230/50	1000	38,0	8300	13/15
	ГО59-1000-05 УХЛ1 «Forum» 1156 FL	*HQI TS 1000W	230/50	1000	12,9	4200	22/24
	ГО59-1000-06 УХЛ1 «Forum» 1195 FL	*HQI TS 1000W	230/50	1000	38,0	4200	22/24
	ГО59-1000-07 УХЛ1 «Forum» 1156 XS	*HQI TS 1000W	230/50	1000	12,9	27500	-
	ГО59-1000-08 УХЛ1 «Forum» 1195 XS	*HQI TS 1000W	230/50	1000	38,0	27500	-
	ГО59-1000-09 УХЛ1 «Forum» 1156 XL	*HQI TS 1000W	230/50	1000	12,9	1100	-
	ГО59-1000-10 УХЛ1 «Forum» 1156 XL	*HQI TS 1000W	230/50	1000	38,0	1100	-
	ГО59-1000-11 УХЛ1 «Forum» 1156 XL-indoor	*HQI TS 1000W	230/50	1000	12,9	1100	-
	ГО59-1000-12 УХЛ1 «Forum» 1156 XL-indoor	*HQI TS 1000W	230/50	1000	38,0	1100	-
	ГО59-2000-01 УХЛ1 «Forum» 1156 FS	*HQI TS 2000W	400/50	2000	12,9	16000	7/9
	ГО59-2000-02 УХЛ1 «Forum» 1195 FS	*HQI TS 2000W	400/50	2000	38,0	16000	7/9
	ГО59-2000-03 УХЛ1 «Forum» 1156 FM	*HQI TS 2000W	400/50	2000	12,9	8300	13/15
	ГО59-2000-04 УХЛ1 «Forum» 1195 FM	*HQI TS 2000W	400/50	2000	38,0	8300	13/15
	ГО59-2000-05 УХЛ1 «Forum» 1156 FL	*HQI TS 2000W	400/50	2000	12,9	4200	22/24
	ГО59-2000-06 УХЛ1 «Forum» 1195 FL	*HQI TS 2000W	400/50	2000	38,0	4200	22/24
	ГО59-2000-07 УХЛ1 «Forum» 1156 XS	*HQI TS 2000W	400/50	2000	12,9	27500	-
	ГО59-2000-08 УХЛ1 «Forum» 1195 XS	*HQI TS 2000W	400/50	2000	38,0	27500	-
	ГО59-2000-09 УХЛ1 «Forum» 1156 XL	*HQI TS 2000W	400/50	2000	12,9	1100	-
	ГО59-2000-10 УХЛ1 «Forum» 1195 XL	*HQI TS 2000W	400/50	2000	38,0	1100	-
	ГО59-2000-11 УХЛ1 «Forum» 1156 XL-indoor	*HQI TS 2000W	400/50	2000	12,9	1100	-
	ГО59-2000-12 УХЛ1 «Forum» 1195 XL-indoor	*HQI TS 2000W	400/50	2000	38,0	1100	-

*Допускается применение ламп данного типа и данной мощности других производителей