



Группа компаний «ТвинПро»

ООО «Опытно-конструкторское бюро «Авгит»

СВЕТОДИОДНЫЕ СВЕТИЛЬНИКИ

«ЗАРЯ-С»

исполнение «У»

исполнение «П»

«ЗАРЯ-С-L»

исполнение «К/У»

исполнение «К/П»

исполнение «Н/У»

исполнение «Н/П»

РУКОВОДСТВО ПО ЭКСПЛУАТАЦИИ

БМКЦ.676263.001 РЭ

САНКТ-ПЕТЕРБУРГ

2020

СОДЕРЖАНИЕ

1. Описание и работа изделия	3
1.1. Назначение.....	3
1.2. Конструкция и варианты исполнения.....	3
1.3. Технические характеристики.....	7
1.4. Устройство и работа	10
1.5. Упаковка	14
1.6. Комплектность	14
2. Инструкция по монтажу изделия	15
2.1. Общие указания.....	15
2.2. Меры безопасности при монтаже.....	15
2.3. Подготовка к монтажу изделия	16
2.4. Монтаж и подключение изделия	17
3. Использование по назначению	20
3.1. Правила и условия безопасной эксплуатации.....	20
3.2. Использование изделия	20
3.3. Действия в экстремальных условиях	21
4. Техническое обслуживание	22
4.1. Общие указания.....	22
4.2. Меры безопасности при техническом обслуживании.....	22
5. Срок службы и гарантии изготовителя.....	22
6. Правила хранения и транспортирования	23
7. Утилизация	23

Настоящее Руководство по эксплуатации (РЭ) предназначено для ознакомления эксплуатирующего персонала с принципом действия, конструкцией, условиями монтажа, работой и техническим обслуживанием светильников:

«Заря-С» -

исп. «У» (БМКЦ.676263.001-01),

исп. «П» (БМКЦ.676263.001-02),

«Заря-С-L» -

исп. «К/У» (БМКЦ.676263.001-03),

исп. «К/П» (БМКЦ.676263.001-04),

исп. «Н/У» (БМКЦ.676263.001-07),

исп. «Н/П» (БМКЦ.676263.001-08),

далее - светильники «Заря-С» («Заря-С-L»).

В состав Руководства по эксплуатации включена Инструкция по монтажу изделия (ИМ).

1. Описание и работа изделия

1.1. Назначение

Светильники «Заря-С» («Заря-С-L») предназначены для использования в составе интегрированных систем безопасности для освещения периметров объектов и их территорий, а также частных придомовых территорий, наружного освещения подъездных площадок многоквартирных домов, а также улиц, парков, железнодорожных платформ, переездов и других объектов.

1.2. Конструкция и варианты исполнения

Особенностью светильников «Заря-С», предназначенных для использования совместно с контроллером линии светильников «Заря-КЛС», является индивидуальное адресное управление режимами излучения, а также постоянный индивидуальный контроль состояния светильников даже если излучение светильников выключено. Это обеспечивает реализацию гибких режимов регулирования, различных тактик управления освещением, а также своевременное выявление неисправностей и нарушений режимов работы.

Индексы «У» (умеренный) и «П» (полярный) в наименовании исполнения обозначают диапазоны рабочих температур -50...+50 и -65...+50 °С соответственно.

Светильники «Заря-С-L» представляют собой упрощенные версии светильников «Заря-С» и выпускаются в шести вариантах исполнения. Основные отличия вариантов исполнения светильников приведены в таблице 1.1.

Таблица 1.1

Варианты исполнения светильников «Заря-С» («Заря-С-L») и их основные отличия

Вариант исполнения	Управление переключением режимов «дежурный» / «тревожный»	Управление уровнем излучения в дежурном режиме	Диапазон рабочих температур, °С
«Заря-С», исп. «У»	дистанционное адресное (RS-485) или «сухой контакт»	плавное (4...100%), дистанционное адресное (RS-485)-при конфигурировании	-50..+50
«Заря-С», исп. «П»	дистанционное адресное (RS-485) или «сухой контакт»	плавное (4...100%), дистанционное адресное RS-485- при конфигурировании	-65...+50
«Заря-С-L», исп. «К/У»	«сухой контакт»	фиксированный уровень 25%	-50..+50
«Заря-С-L», исп. К/П»	«сухой контакт»	фиксированный уровень 25%	-65...+50
«Заря-С-L», исп. «Н/У»	-	100%	-50..+50
«Заря-С-L», исп. «Н/П»	-	100%	-65...+50

Светильники «Заря-С-L» исполнений «К/У» и «К/П» имеют два режима работы - дежурный и тревожный. В тревожном режиме уровень излучения максимальный, а в дежурном режиме устанавливается предприятием-изготовителем на уровне 25% от максимального.

Светильники «Заря-С-L» исп. «Н/У» и «Н/П» нерегулируемые.

Корпус светильника (рисунок 1.1) по степени защиты соответствует группе IP66 согласно ГОСТ 14254-96 (МЭК 529-89) и изготовлен из цельнометаллического тянутого алюминиевого профиля. Конструктивные особенности светильников с различными диапазонами рабочих температур показаны в Таблице 1.2.

Таблица 1.2

Конструктивные особенности светильников с различными диапазонами рабочих температур

Диапазон рабочих температур	-50..+50 °С (индекс «У»)	-65..+50 °С (индекс «П»)
Материал торцевых крышек корпуса	Устойчивый к ультрафиолетовому излучению низкотемпературный ABS-пластик	Алюминий
Материал гермовводов	Устойчивый к ультрафиолетовому излучению низкотемпературный ABS-пластик	Никелированная латунь
Наличие клапана выравнивания давления	Нет	Есть

Применение при сборке низкотемпературных силиконовых прокладок и герметиков позволяет надежно изолировать внутренний объем светильника от воздействия климатических факторов. Внутри корпуса устанавливается светодиодный модуль, содержащий светодиоды, оснащенные индивидуальными линзами, и драйвер питания, а в светильнике «Заря-С» и контроллер управления.

Светильник поставляется с установленными крепежными болтами и шайбами, зафиксированными при помощи колпачковых гаек.

По отдельному заказу предприятие-изготовитель поставляет узлы крепления светильников и кронштейны для установки на различные строительные конструкции. Номенклатура и чертежи выпускаемых узлов крепления и кронштейнов приведены в Приложениях 1 и 2 соответственно.

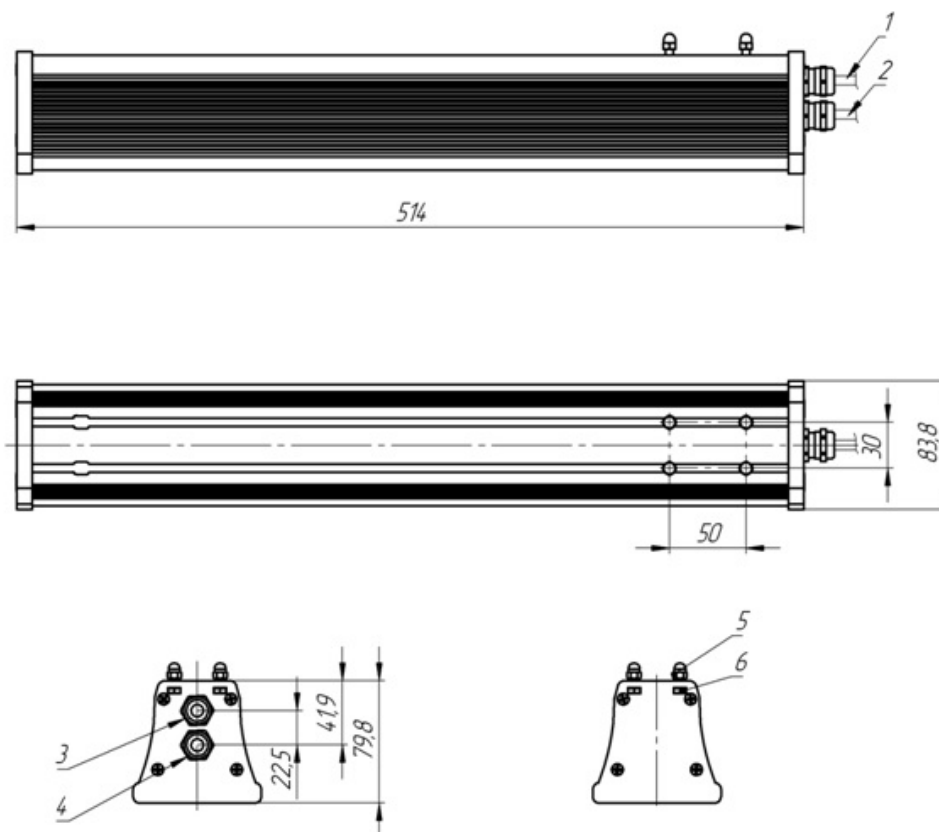


Рисунок 1.1. Светильник «Заря-С» («Заря-С-Л»):

1 - кабель управления, 2 - кабель питания, 3 - гермоввод кабеля управления, 4 - гермоввод кабеля питания, 5 - колпачковая гайка М5 (4 шт.), 6 - болт М5 (4 шт.)

Светильники «Заря-С» («Заря-С-Л») поставляются с подключенными питающими и управляющими кабелями длиной 7 м, что обеспечивает возможность подключения к питающим и управляющим сетям в коммутационных коробках, устанавливаемых на небольшой высоте (например, на периметральном ограждении). По специальному заказу возможно изготовление светильников с питающими и управляющими кабелями длиной 12 метров.



В условиях эксплуатации нарушение герметичности (вскрытие) светильников «Заря-С» («Заря-С-Л») не допускается.

Стойкость светильников «Заря-С» («Заря-С-Л») к внешним механическим воздействиям определяется ГОСТ Р МЭК 60598-1-2011.



Предприятие-изготовитель оставляет за собой право внесения конструктивных изменений в изделие в целях его усовершенствования без ухудшения технических характеристик.

1.3. Технические характеристики

Основные технические характеристики светильника «Заря-С» («Заря-С-L») приведены в таблице 1.3.

Таблица 1.3.

Основные технические характеристики светильника «Заря-С» («Заря-С-L»)

№ п/п	Наименование характеристики, единицы измерения	Значение характеристики
1.	Напряжение питания, В	160-275
2.	Потребляемая мощность, Вт, не более	42
3.	Коэффициент мощности драйвера cos φ при номинальном напряжении питающей сети 220 В, не менее	0,95
4.	Цветовая температура, К	5000-6000
5.	Световой поток при t=25 °С, лм, не менее	5000
6.	Тип кривой силы света по ГОСТ Р 54350-2015	Широкая, осевая
7.	Срок службы, час, не менее	70000
8.	Габаритные размеры, длина×ширина×высота (без гермовводов и кабелей), мм	505×84×80
9.	Длина кабелей питания и управления, м	7±0,1
10.	Масса, кг, не более	3,2

Сопrotивление цепи управления светильников «Заря-С-L» не должно превышать 100 Ом.

Светильники соответствуют классу I защиты от поражения электрическим током по ГОСТ Р МЭК 60598-1-2011.

Кривая силы света светильника «Заря-С» («Заря-С-L») (рисунок 1.2) оптимизирована для освещения периметра территории объекта. При этом в полосе шириной 3 м обеспечивается неравномерность освещенности не более 10 дБ при расстоянии между светильниками 18 метров и высоте установки 4 м. Соответствующая схема установки светильников приведена на рисунке 1.3.

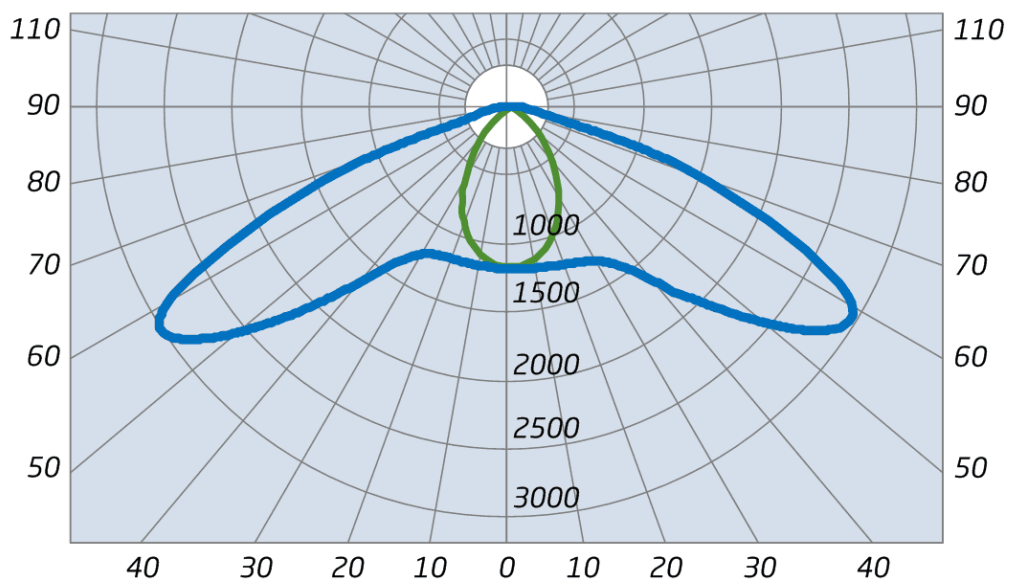


Рисунок 1.2. Кривая силы света светильника «Заря-С» («Заря-С-L»)

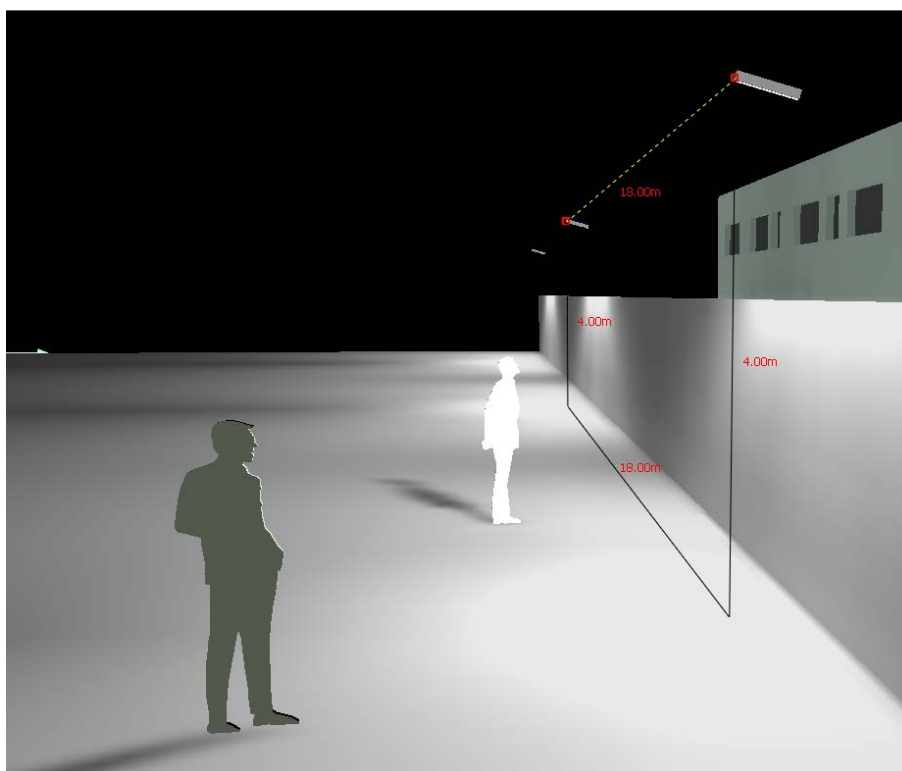


Рисунок 1.3. Схема установки светильников, обеспечивающая освещенность на уровне земли не хуже 10 лк в полосе 3 м при неравномерности не выше 10 дБ.

Диаграммы распределения освещенности на уровне земли (в горизонтальной плоскости) в зависимости от высоты установки одиночного светильника представлены на рисунках 1.4-1.6.

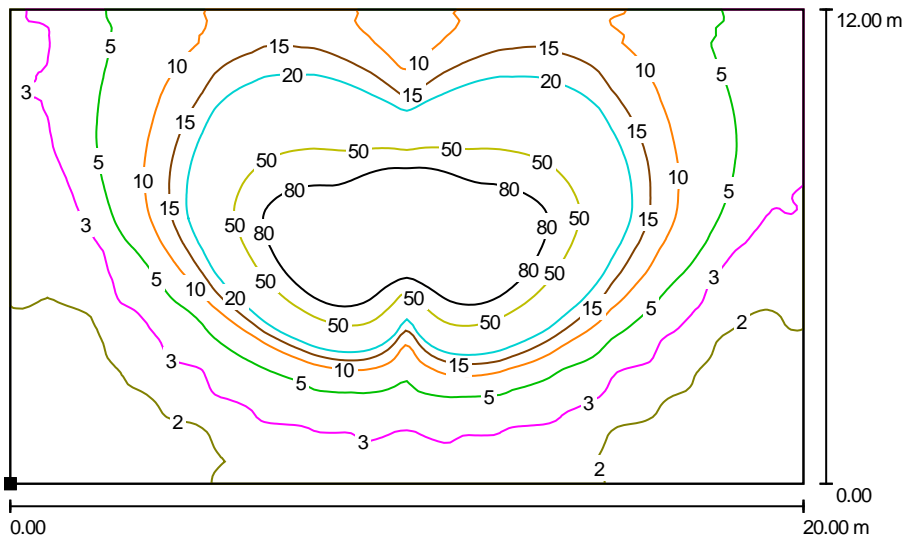


Рисунок 1.4. Диаграммы распределения горизонтальной освещенности (лк) на уровне земли при высоте установки одиночного светильника 3 м.

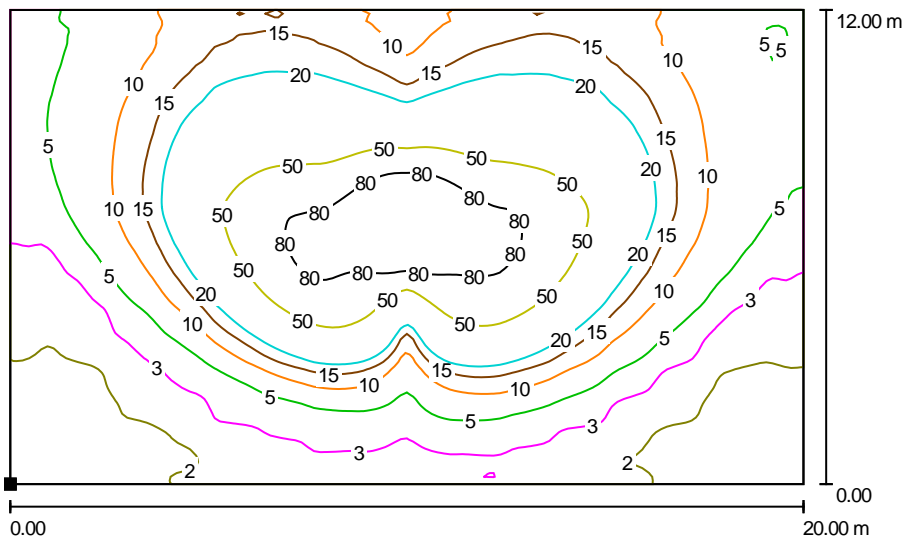


Рисунок 1.5. Диаграммы распределения горизонтальной освещенности (лк) на уровне земли при высоте установки светильника одиночного светильника 3,5 м.

■

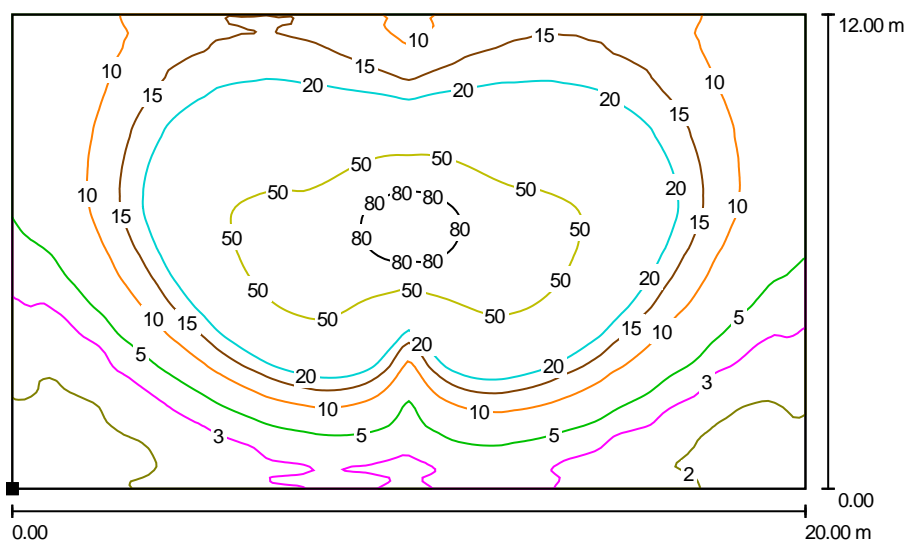


Рисунок 1.6. Диаграммы распределения горизонтальной освещенности (лк) на уровне земли при высоте установки одиночного светильника 4 м.

Применяемый совместно со светильником узел крепления и/или кронштейн должен иметь установочную площадку, соответствующую рисунку 1.7.

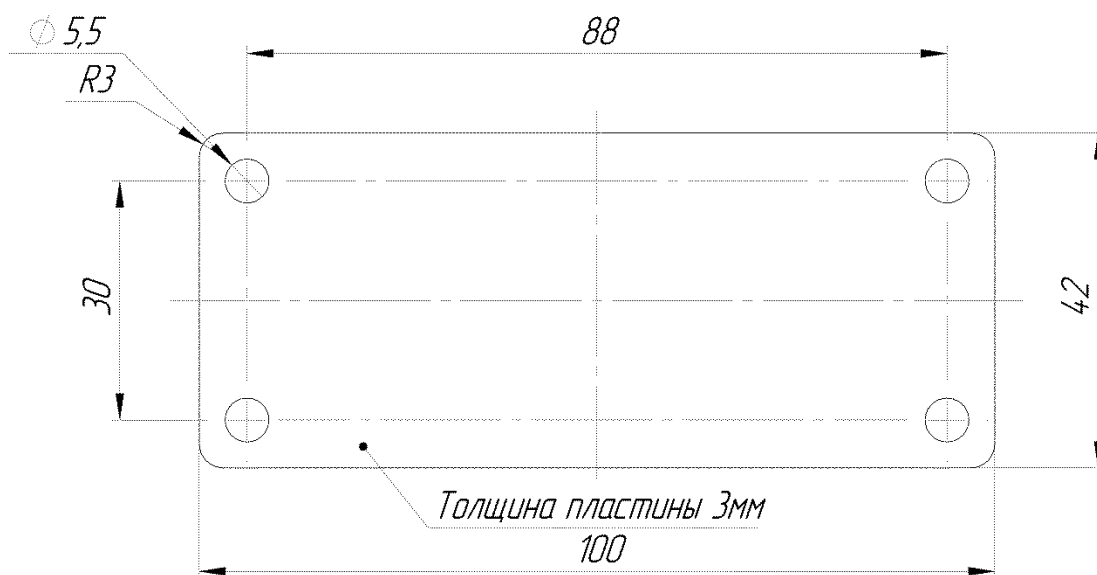


Рисунок 1.7. Установочная площадка «Заря-УК-4.2» (БМКЦ.301568.004.2).

Предприятие-изготовитель гарантирует соответствие светильника «Заря-С» («Заря-С-L») заявленным характеристикам при соблюдении правил транспортирования, хранения, монтажа и эксплуатации, установленных настоящим РЭ.

1.4. Устройство и работа

Светильники «Заря-С» («Заря-С-L») представляют собой устройства, преобразующие энергию электрического тока в световое излучение при помощи светодиодов,

перераспределяющие созданное излучение и содержащие все необходимые электрические цепи и элементы для присоединения к электрической сети и сети управления. В светильниках «Заря-С» («Заря-С-L») применены светодиоды с повышенной светоотдачей, а также драйвер с управлением мощностью светового потока. В драйверах светильников оптимизированы кривые изменения питающего светодиода тока при включении, выключении и изменении режима светильника. Это позволяет существенно увеличить надежность и срок службы светильников.

Светильники «Заря-С» используются в системах освещения совместно с контроллерами «Заря-КЛС» и подключаются к управляющей двухпроводной линии («линии светильников») интерфейса RS-485 (рисунок 1.8), которая может иметь радиальную (разомкнутую) и кольцевую (замкнутую) структуру (рисунок 1.9, а и б соответственно). Кольцевая схема подключения обеспечивает сохранение полной функциональности системы освещения при однократном обрыве линии светильников.

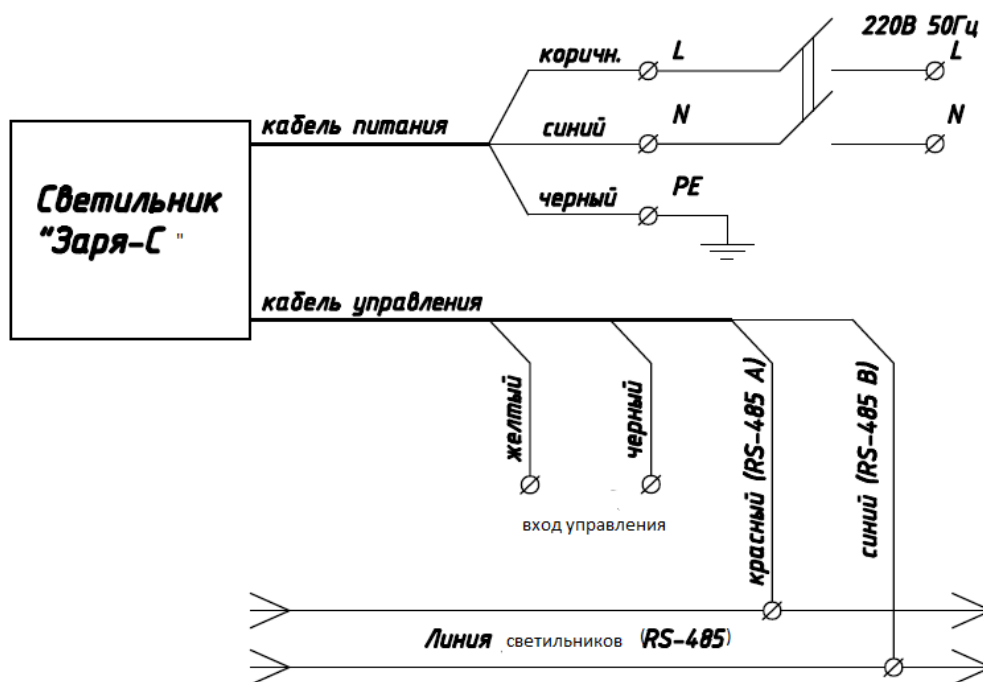


Рисунок 1.8.Схема подключения светильника «Заря-С».

При управлении светильником «Заря-С» по линии светильников на состояние входа управления («замкнуто» — «разомкнуто») светильник не реагирует. Однако это состояние передается в контроллер «Заря-КЛС» и далее в управляющую программу, которая формирует соответствующее управляющее воздействие на светильники и выходные реле системы. С помощью такого взаимодействия можно, например, организовать включение нескольких светильников в зоне по срабатыванию сенсора, подключенного к одному из них.

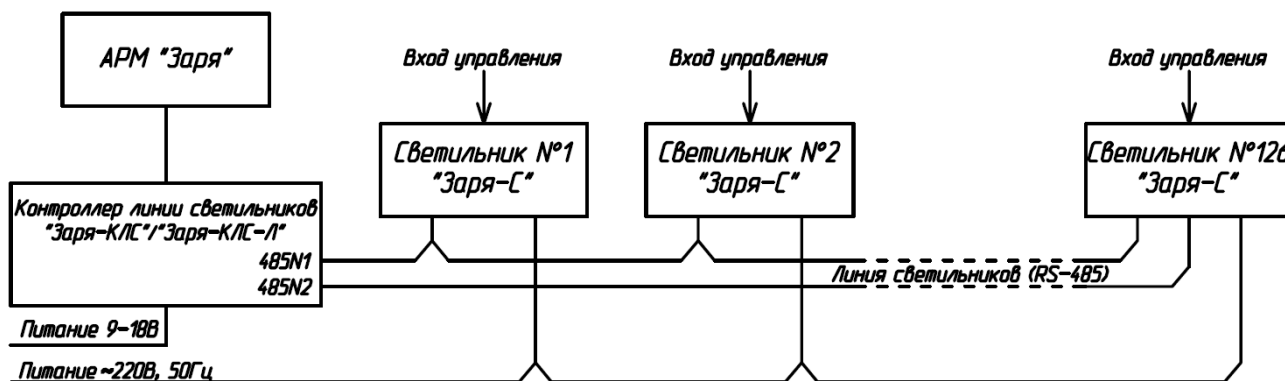


Рисунок 1.9.а Кольцевая схема подключения светильника «Заря-С» в линию светильников

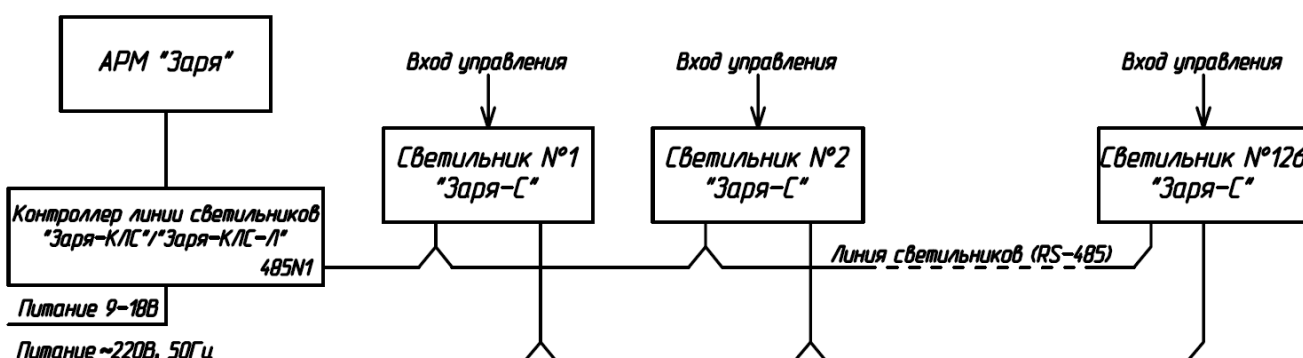


Рисунок 1.9.б Радиальная схема подключения светильника «Заря-С» в линию светильников

При пропадании (отключении) связи с контроллером «Заря-КЛС» светильник «Заря-С» переходит в автономный режим, при котором дежурный и тревожный режимы определяются состоянием управляющего входа (замыкание контактов управляющего входа включает дежурный режим светильника).



Для корректной работы светильника «Заря-С» при неподключенной линии светильников соответствующие входы светильника (красный и синий проводники) следует соединить между собой.

Электрическая схема подключения светильника «Заря-С-L» исп. «К/У», «К/П», «Р/У», «Р/П» приведена на рисунке 1.10.

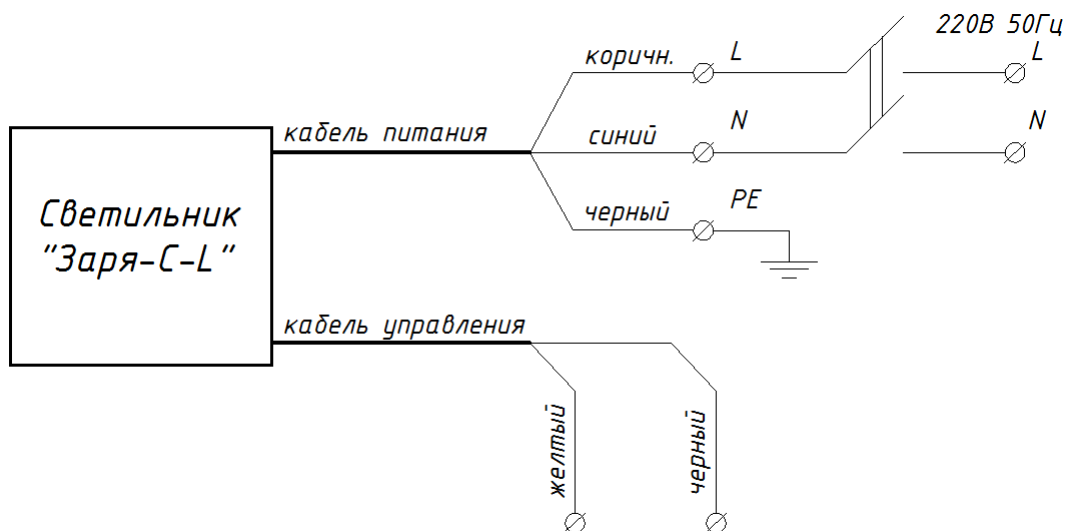


Рисунок 1.10. Схема подключения светильника «Заря-С-Л» исп. «К/У», «К/П»

Светильники «Заря-С-Л» исполнений «К/У» и «К/П» имеют два режима работы - дежурный и тревожный. При разомкнутых проводниках управляющего входа эти светильники работают в тревожном режиме, при замкнутых - в дежурном. В тревожном режиме уровень излучения максимальный, а в дежурном режиме устанавливается предприятием-изготовителем на уровне 25% от максимального.

Управляющий контакт, подключаемый к управляющему входу светильников «Заря-С-Л», исп. «К/У», «К/П» должен обеспечивать параметры в соответствии с таблицей 1.4.

Параметры управляющего контакта

Наименование характеристики	Значение характеристики
Максимальное напряжение на разомкнутом контакте, В	15
Максимальный ток через замкнутый контакт, не более, мА	3*
Сопротивление разомкнутого контакта, кОм, не менее	100
Сопротивление замкнутого контакта, Ом, не более	100

* Суммарный ток контакта определяется произведением указанного значения на количество параллельно подключенных входов управления светильников.

Светильники «Заря-С-L» исп. «Н/У» и «Н/П» нерегулируемые, кабель управления в них отсутствует. Схема их подключения показана на рисунке 1.11.



Рисунок 1.11. Схема подключения светильника «Заря-С-L» исп. «Н/У», «Н/П».

1.5. Упаковка

Светильники «Заря-С» и «Заря-С-L» поставляются в картонных коробках размером 560×190×100мм.

1.6. Комплектность

В комплект поставки изделия входят:

- светильник «Заря-С» («Заря-С-L») с присоединенными кабелями и крепежными болтами, шайбами, колпачковыми гайками - 1 шт.,
- паспорт изделия БМКЦ.676263.001 ПС - 1 шт.,
- руководство по эксплуатации изделия БМКЦ. 676263.001 РЭ - 1 шт.,
- упаковочная коробка - 1 шт.

2. Инструкция по монтажу изделия

2.1. Общие указания

Работы по установке и подключению светильников «Заря-С» («Заря-С-L») должны проводиться квалифицированными, аттестованными и имеющими разрешение на проведение соответствующих видов работ сотрудниками предприятия, имеющего Свидетельство о допуске к соответствующим видам работ. Подключение изделия должно производиться только персоналом, имеющим квалификационную группу по технике безопасности, предусмотренную «Правилами техники безопасности при эксплуатации электроустановок».



СОТРУДНИКАМ МОНТАЖНЫХ И ЭКСПЛУАТИРУЮЩИХ ОРГАНИЗАЦИЙ ЗАПРЕЩАЕТСЯ:

- производить замену кабелей светильника;
- нарушать герметичность (вскрывать корпус) светильника;
- устанавливать светильники в химически активных средах, способных разрушить корпус светильника;
- устанавливать светильники в местах, подверженных сильным ударам и вибрациям, допускать падение изделия или его соударения с другими предметами.

2.2. Меры безопасности при монтаже

При проведении работ по установке и подключению светильника «Заря-С» («Заря-С-L») необходимо соблюдать требования настоящего РЭ, Правил Устройства Электроустановок (ПУЭ), а также соответствующие нормативные и руководящие документы в области безопасности жизнедеятельности, в частности, следующие.

ГОСТ 12.1.019-2009 ССБТ «Электробезопасность. Общие требования и номенклатура видов защиты».

СНИП 12-03-2001 «Безопасность труда в строительстве». Часть 1. «Общие требования».

ГОСТ 12.3.032-84 ССБТ. «Работы электромонтажные. Общие требования безопасности».

ГОСТ 12.3.019-80 ССБТ. «Испытания и измерения электрические. Общие требования безопасности».

ГОСТ 12.1.030-81 ССБТ. «Электробезопасность. Защитное заземление и зануление».

РД 153-34.0-03.150-00 «Межотраслевые правила по охране труда (правила безопасности) при эксплуатации электроустановок».

ГОСТ 12.1.005-88 ССБТ. «Общие санитарно-гигиенические требования к воздуху рабочей зоны».

ГОСТ 12.3.009-76 ССБТ. «Работы погрузочно-разгрузочные. Общие требования безопасности».

СНиП 12-03-01. «Безопасность труда в строительстве. Часть I. Общие требования».

СНиП 12-04-02. «Безопасность труда в строительстве. Часть 2. Строительное производство».

ГОСТ 12.1.004-91 ССБТ. «Пожарная безопасность. Общие требования».

Федеральный закон от 22.07.08 г. № 123-ФЗ «Технический регламент о требованиях пожарной безопасности».

Все работы с изделием должны проводиться персоналом, прошедшим инструктаж по технике безопасности при выполнении работ на высоте.

При необходимости подъема персонала на высоту более 1,5 м, необходимо пользоваться помостами, лесами и лестницами. Их состояние должно проверяться перед началом работы. Настилы лесов, помостов и стремянок должны быть ограничены перилами высотой не менее 1 м. Лестница должна быть длиной не более 4 м.

Работы по монтажу изделия и работы с электроинструментом должны производиться бригадой, состоящей не менее чем из двух человек, прошедших инструктаж в установленной форме, имеющих соответствующую группу допуска к работе в электроустановках до 1000 В. При этом один человек должен иметь постоянный доступ к незамедлительному отключению электроинструмента в опасных ситуациях.



ЗАПРЕЩАЕТСЯ:

- производить монтаж изделия во время грозы или ее приближения;
- подключать изделие к источнику напряжения во время атмосферных осадков (дождь, мокрый снег и т.п.);
- допускать падение изделия или его соударения с другими предметами;
- работать с неисправным электроинструментом и без индивидуальных средств защиты (перчатки, очки, каска и т.п.).

2.3. Подготовка к монтажу изделия

Перед установкой изделия необходимо:

- распаковать и проверить целостность соответствующего узла крепления (приложение 1);
- завершить подготовительные общестроительные работы в соответствии с проектом, в том числе установить необходимые кронштейны (приложение 2);
- обеспечить необходимый уровень освещенности в зонах проведения работ, дожидаться сухой погоды.

Транспортировка изделия от места получения до места установки допускается в штатной таре любым видом транспорта при условии исключения сильных ударов и падения с высоты.

Перед установкой светильника «Заря-С» («Заря-С-L») необходимо выполнить следующие действия:

- проверить целостность тары перед распаковкой;
- распаковать изделие и проверить его комплектность изделия в соответствии с п. 1.6;
- убедиться в отсутствии внешних механических повреждений изделия, проверить целостность присоединенных кабелей.

При обнаружении дефектов, а также в случае некомплектной поставки необходимо составить рекламационный акт в установленном порядке и вернуть товар поставщику.

2.4. Монтаж и подключение изделия

2.4.1. Ослабить колпачковые гайки М5 на крепежных болтах в верхней части светильника, временно снять шайбы.

2.4.2. Установить крепежную площадку узла крепления (соответствующую рис. 1.7), совместив ее отверстия с крепежными болтами, установить шайбы и затянуть колпачковые гайки с усилием 10 Н.

2.4.3. В случае использования регулируемого узла крепления выставить необходимый угол наклона светильника в поперечной оси.

2.4.4. Пропустить кабели в трубчатый хвостовик (при наличии) узла крепления.

2.4.5. Вывернуть крепежные винты на трубчатом хвостовике (при наличии) до совмещения их торца с внутренней стенкой хвостовика узла крепления.

2.4.6. Поднять светильник вместе с узлом крепления на высоту установки. При этом следить, чтобы концы кабелей не оказались в воде или на влажной почве.

2.4.7. Пропустить кабели внутрь кронштейна (если применен полый кронштейн). При необходимости применить для протягивания кабелей пластиковый поводок.

2.4.8. Аккуратно, без усилий вытягивая кабель из нижнего отверстия полого кронштейна, надеть узел крепления светильника на кронштейн.

2.4.9. Обеспечив совмещение оси излучения светильника с вертикальной плоскостью, проходящей через его длинную ось, зафиксировать светильник на кронштейне.

Возможные варианты установки светильника «Заря-С» («Заря-С-L») с применением узлов крепления «Заря-УК» и кронштейнов «Заря-К» представлены на рисунках 2.1-2.4.

Подключение кабелей выполнить в соответствии с рис. 1.8, 1.9 настоящего РЭ.

При выборе распределительных коробок и кабеленесущих конструкций следует учитывать условия эксплуатации.

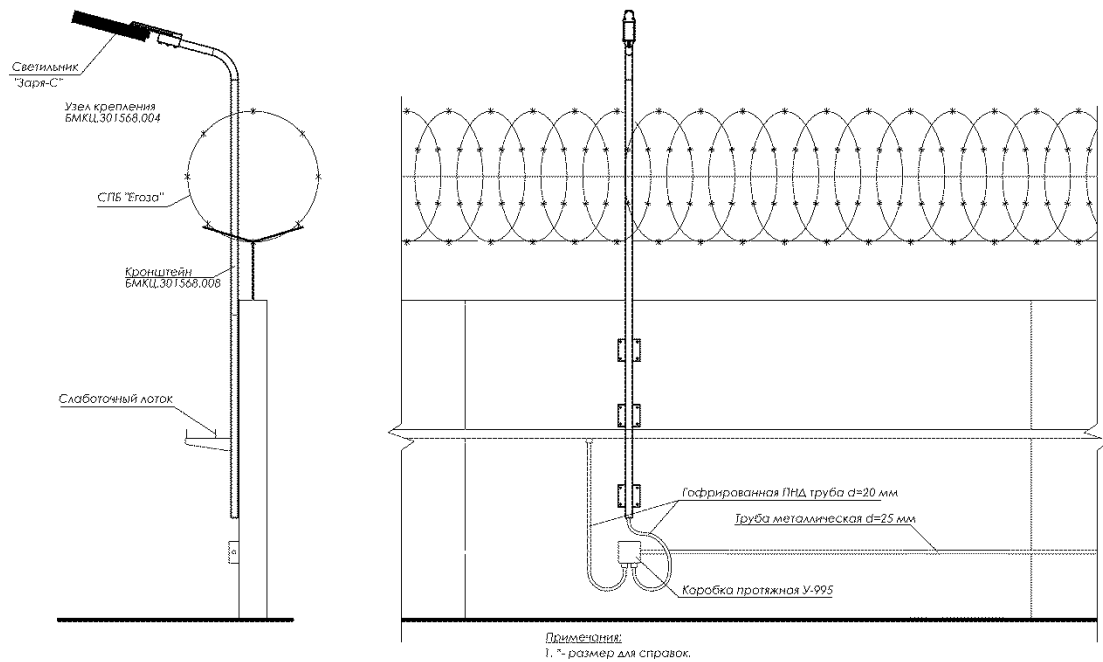


Рисунок 2.1. Монтаж светильника на бетонное ограждение (кронштейн «Заря -К-8» БМКЦ.301568.008, узел крепления «Заря-УК-4» БМКЦ.301568.004)

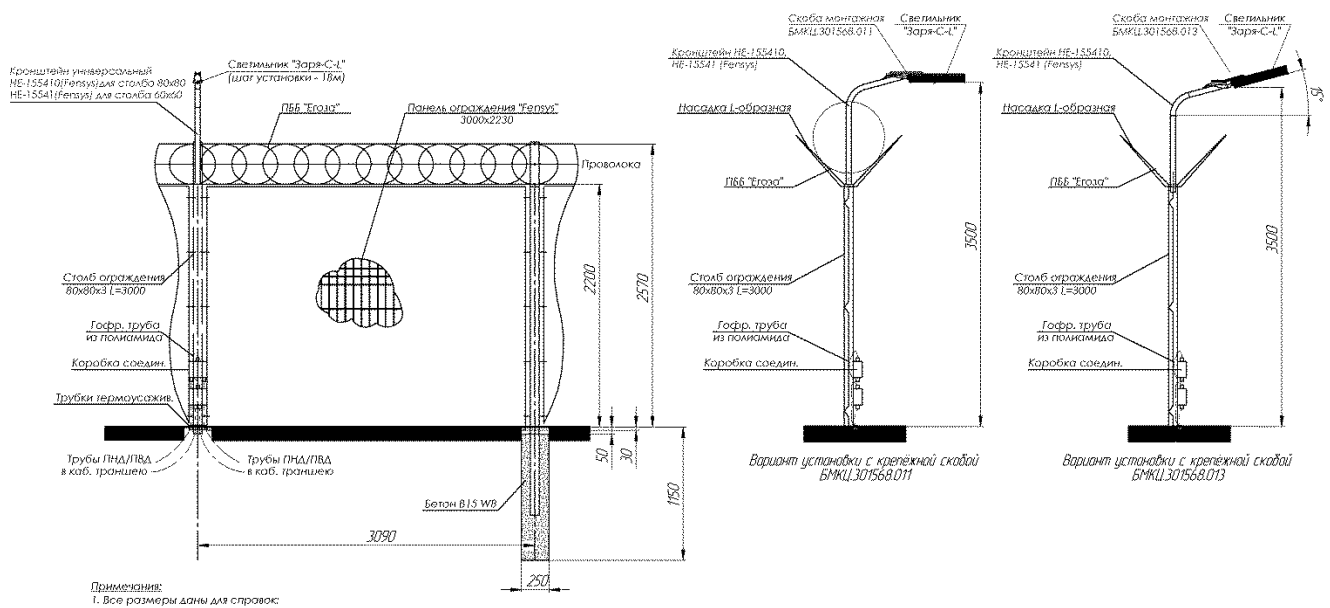


Рисунок 2.2. Монтаж светильника на ограждение типа Fensys (кронштейн HE-155410 или HE-15541 производства компании Fensys, скоба монтажная «Заря-УК-11» или «Заря-УК-13» (БМКЦ.301568.011 или БМКЦ.301568.013 соответственно), используется совместно с установочной площадкой «Заря-УК-4.2» БМКЦ.301568.004.2).

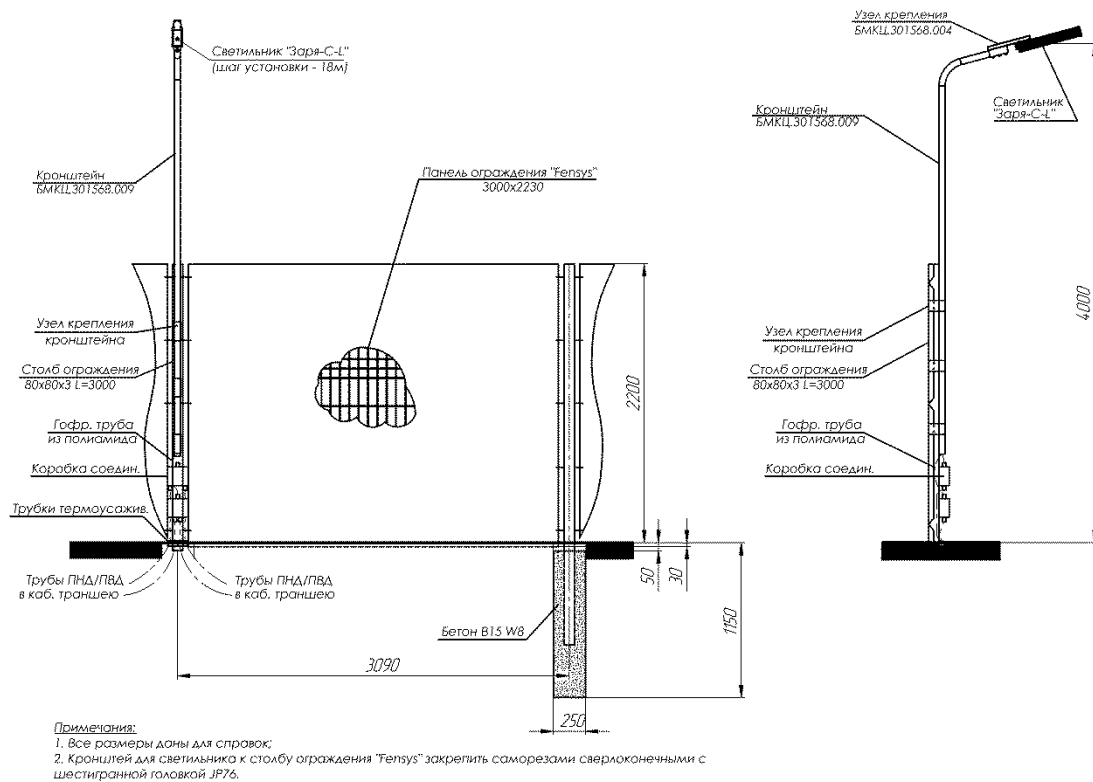


Рисунок 2.3. Монтаж светильника на сварное проволочное ограждение с опорными столбами квадратного сечения 50×50...80×80 мм (кронштейн «Заря-К-9» БМКЦ.301568.009, узел крепления «Заря-УК-4» БМКЦ.301568.004)

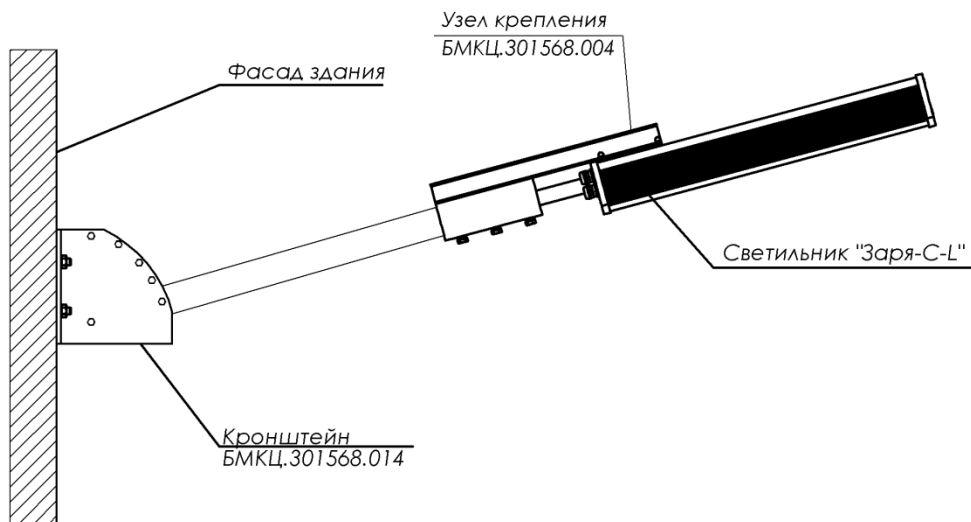


Рисунок 2.4. Установка светильника на фасад здания с помощью узла крепления БМКЦ.301568.004 и кронштейна «Заря-К-14» (БМКЦ.301568.014).

3. Использование по назначению

3.1. Правила и условия безопасной эксплуатации

К эксплуатации светильника «Заря-С» («Заря-С-L») допускается только квалифицированный персонал, прошедший проверку знаний в объеме, обязательном для данной работы и имеющие квалификационную группу по технике безопасности, предусмотренную "Правилами техники безопасности при эксплуатации электроустановок", а также изучившие настоящее РЭ.



Все работы по осмотру, подключению и обслуживанию светильника осуществляются только при отключенном питающем напряжении.



ЗАПРЕЩАЕТСЯ:

- эксплуатировать светильник без заземления;
- эксплуатировать светильник с поврежденной изоляцией кабелей и мест электрических соединений, деформацией корпуса;
- эксплуатировать светильник с поврежденными, незатянутыми или перетянутыми кабельными вводами;
- эксплуатировать светильник при параметрах питающего напряжения, не соответствующих п.1.3 настоящего РЭ;
- эксплуатировать светильник в случае нарушения герметичности корпуса;
- подвергать светильник механическому воздействию.

3.2. Использование изделия

В процессе эксплуатации необходимо поддерживать светильник «Заря-С» («Заря-С-L») в исправном состоянии, следить за отсутствием влаги внутри корпуса, состоянием кабелей, проводить техническое обслуживание.

В таблице 3.1 приведены возможные неисправности светильника «Заря-С» («Заря-С-L») и методы их устранения.

Таблица 3.1. Возможные неисправности светильника «Заря-С» («Заря-С-L») и методы их устранения

Неисправность	Вероятная причина	Метод устранения
Отсутствие излучения	Отсутствие напряжения в электрической сети или несоответствие параметров напряжения п.1.3 настоящего РЭ	Обеспечить напряжение питания с требуемыми параметрами
	Сработало защитное устройство (УЗО, автоматический выключатель) в распределительном щите	Установить причину срабатывания защитных устройств. После устранения неисправности, включить соответствующий элемент в щите
	Поврежден питающий кабель	Проверить целостность кабелей. Устранить повреждение
	Неверное подключение кабеля питания	Проверить правильность подключения в соответствии с рисунком 1.8
Снижение уровня освещенности	Загрязнение защитного стекла светильника	Удалить загрязнение со стекла
	Выход из строя светодиодов или других элементов светильника	Обратиться к поставщику
Светильник не переходит из дежурного в тревожный режим работы	Поврежден кабель управления	Проверить целостность кабелей. Устранить повреждение
	Неверное подключение кабеля управления	Проверить правильность подключения в соответствии с рисунками 2.4-2.5
	Недостаточный контакт в местах соединений	Подтянуть винты клеммных соединений, при необходимости зачистить окислившиеся жилы проводников
Светильник не переходит из тревожного в дежурный режим работы	Нарушен контакт в присоединении управляющего кабеля	Восстановить присоединение
	Параметры управляющей цепи не соответствуют данным табл. 1.3	Привести управляющую цепь в соответствие данным табл. 1.3.
	Выход из строя элементов светильника	Обратиться к поставщику

3.3. Действия в экстремальных условиях

В случае возникновения возгорания в изделии необходимо отключить электропитание, вызвать пожарную службу, принять самостоятельные действия по пожаротушению. При необходимости произвести эвакуацию людей из пожароопасной зоны.

4. Техническое обслуживание

4.1. Общие указания

К техническому обслуживанию светильника «Заря-С» («Заря-С-L») допускается квалифицированный персонал, прошедшие проверку знаний в объеме, обязательном для данной работы и имеющие квалификационную группу по технике безопасности, предусмотренную "Правилами техники безопасности при эксплуатации электроустановок", а также изучившие настоящее РЭ.

Для обеспечения бесперебойного функционирования светильника «Заря-С» («Заря-С-L») требуется следующее обслуживание.

Один раз в полгода:

- проверка подключения кабелей к линиям управления и питания;
- проверка надежности фиксации узла крепления светильника,
- визуальная проверка состояния гермовводов,
- проверка исправности светодиодов (проверяется в дежурном режиме работы светильника, светильник подлежит замене при выходе из строя более 30 % общего числа светодиодов).

Один раз в год:

- очистка от загрязнений защитного стекла и корпуса светильника;
- проверка отсутствия влаги в корпусе светильника.



При очистке светильника не допускается применение растворителей или других химических очистителей, а также абразивных моющих средств.

4.2. Меры безопасности при техническом обслуживании.

При техническом обслуживании необходимо соблюдать меры безопасности указанные в п. 2.2., п. 3.1. настоящего РЭ.

5. Срок службы и гарантии изготовителя

Срок службы светильника «Заря-С» («Заря-С-L») составляет 70000 часов (более 15 лет при 12-часовом ежедневном использовании) при соблюдении потребителем правил транспортирования, хранения, монтажа и эксплуатации, определенных настоящим РЭ.

Гарантийный срок эксплуатации устройства составляет 3 года с момента отгрузки с предприятия-изготовителя. При наличии соответствующей отметки в паспорте изделия гарантийный срок составляет 5 лет с момента отгрузки.

При выявлении неисправностей в течение гарантийного срока производитель обязуется осуществить ремонт или замену изделия бесплатно. Гарантийные обязательства выполняются только при условии соблюдения правил установки и эксплуатации изделия.

Гарантийные обязательства не выполняются производителем при:

- наличии механических или термических повреждений изделия или его частей;
- наличии следов самостоятельного вскрытия светильника;
- неисправностях, вызванных неправильным подключением светильника;
- несоблюдении параметров напряжения питания, указанных в таблице 1.2;
- неисправностях, вызванных стихийными бедствиями.

В этих случаях ремонт или замена светильника может быть произведена на платной основе по действующим в момент обращения к производителю расценкам.

6. Правила хранения и транспортирования

Светильник «Заря-С» («Заря-С-L») должен храниться в штатной упаковке. Условия хранения должны соответствовать требованиям ГОСТ 15150-69, по группе 2(С).

Условия транспортирования светильника «Заря-С» («Заря-С-L»):

- в части механических воздействий - по группе Л, определяемой ГОСТ 23216-78;
- в части воздействия климатических факторов - по группе 5 (ОЖ4), определяемой ГОСТ 15150-69.

Срок хранения светильника 5 лет.

7. Утилизация

Светильники необходимо разобрать на детали, рассортировать по видам материалов и утилизировать как бытовые отходы. Светильники с истекшим сроком службы относятся к V классу опасности отходов в соответствии с Приказом Министерства природных ресурсов РФ №511 от 15.06.2001.

Адрес предприятия-изготовителя:

Россия, 198216, г. Санкт-Петербург, Ленинский проспект, д. 140,

ООО «ОКБ «Авгит»

Тел/факс: (812) 384-68-54 (многоканальный)

e-mail: info@okb-avgit.ru

www.okb-avgit.ru

www.zarya-ls.ru



Чертежи узлов крепления

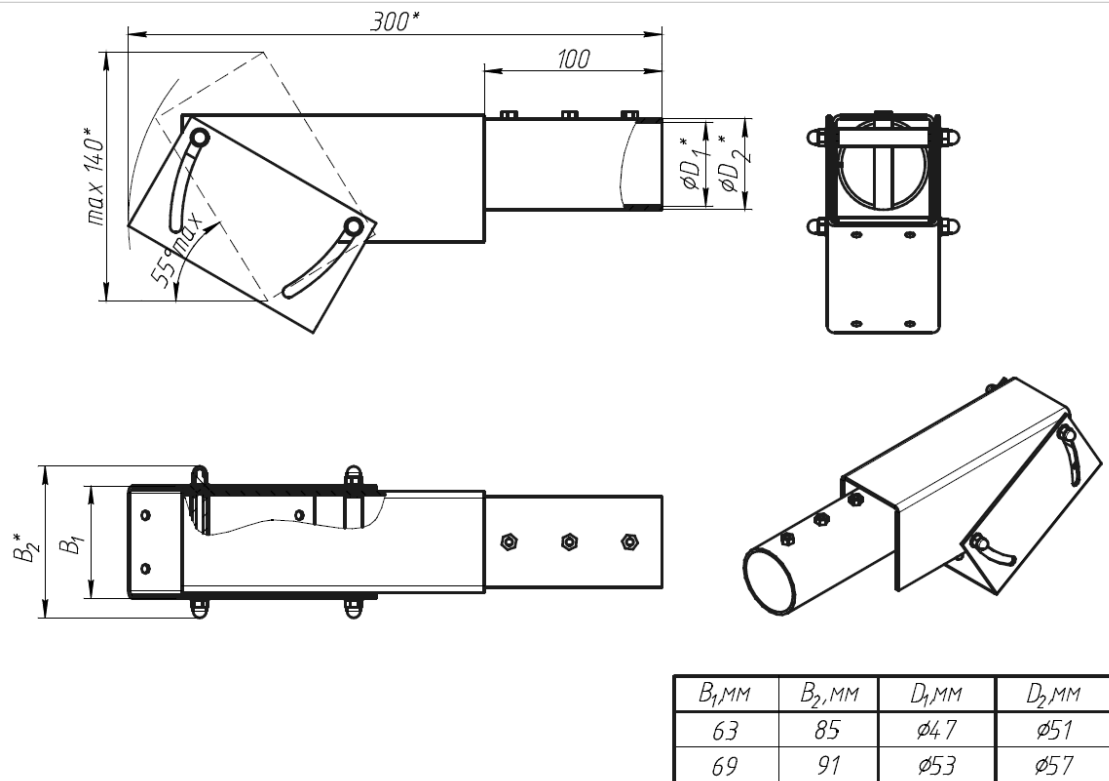


Рисунок П1.1. Узел крепления регулируемый «Заря-УК-1» (БМКЦ.301568.001).

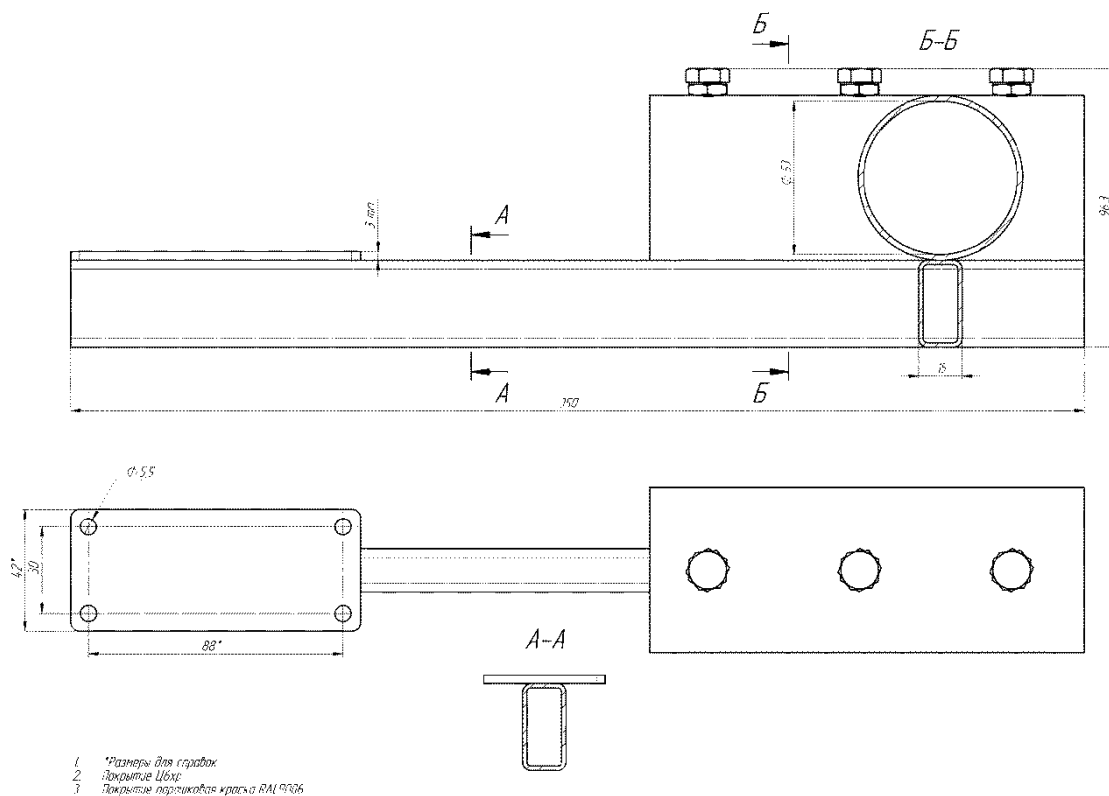


Рисунок П1.2. Узел крепления «Заря-УК-4» нерегулируемый (БМКЦ.301568.004)

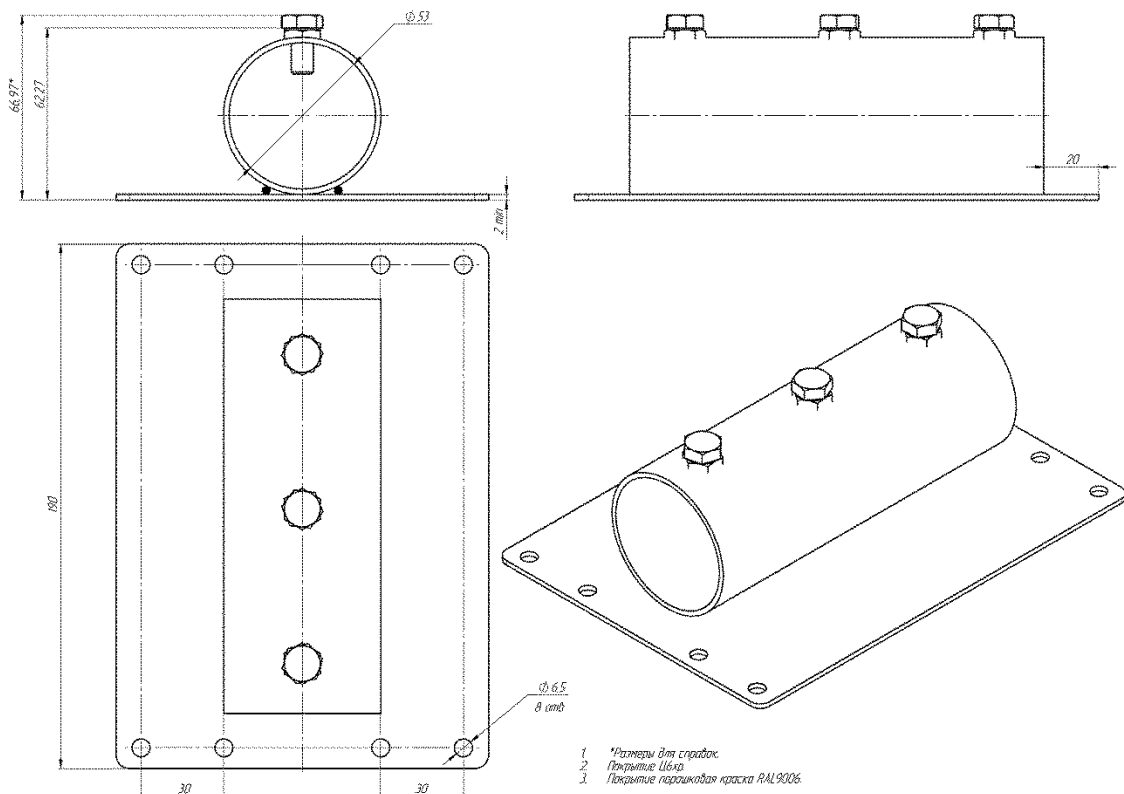


Рисунок П1.3. Узел крепления «Заря-УК-6» для двух светильников ЗАРЯ-С-Л (БМКЦ.301568.006)

Чертежи кронштейнов

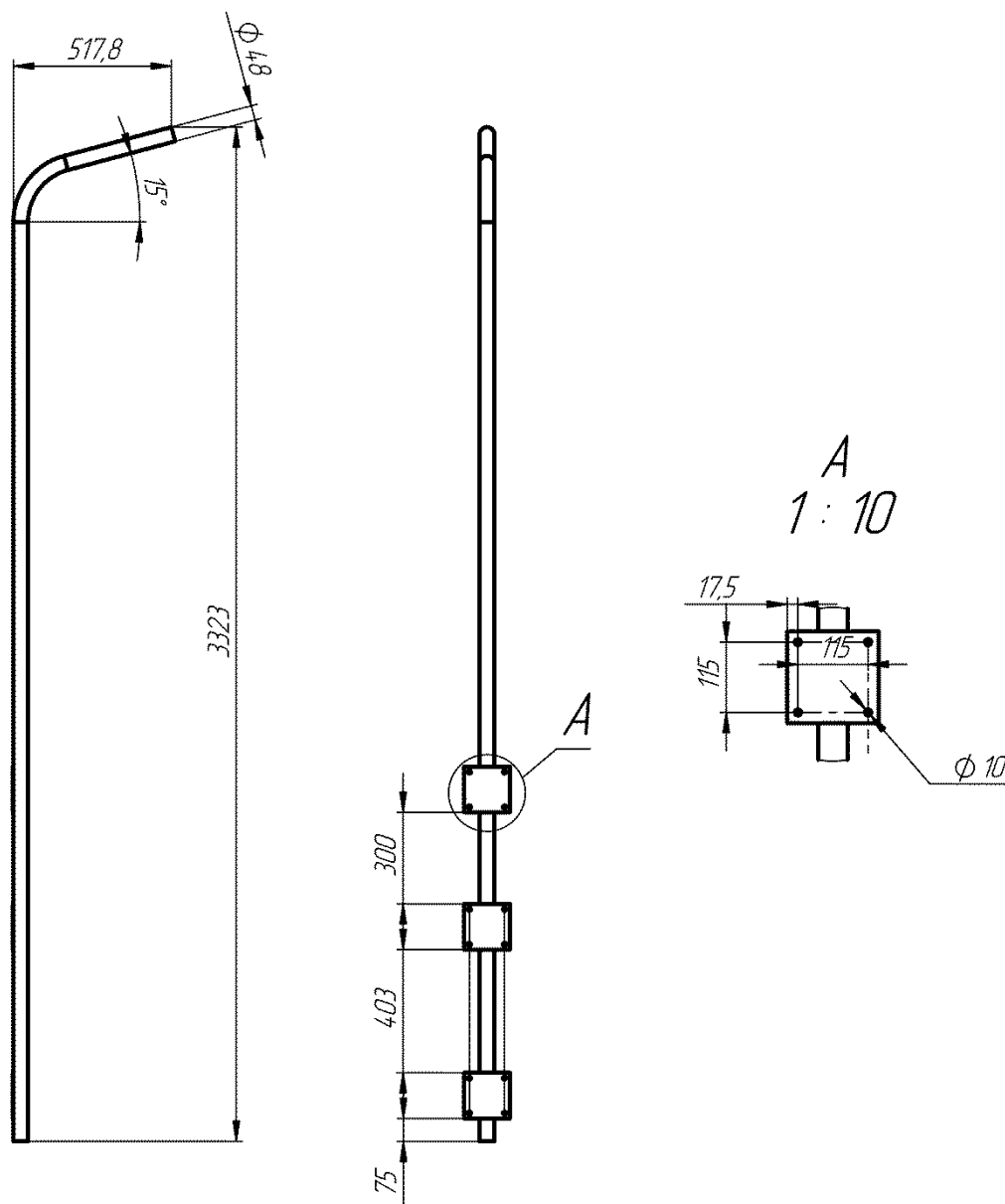


Рисунок П2.1 Кронштейн для крепления светильника на бетонное ограждение «Заря-К-8» (БМКЦ.301568.008).

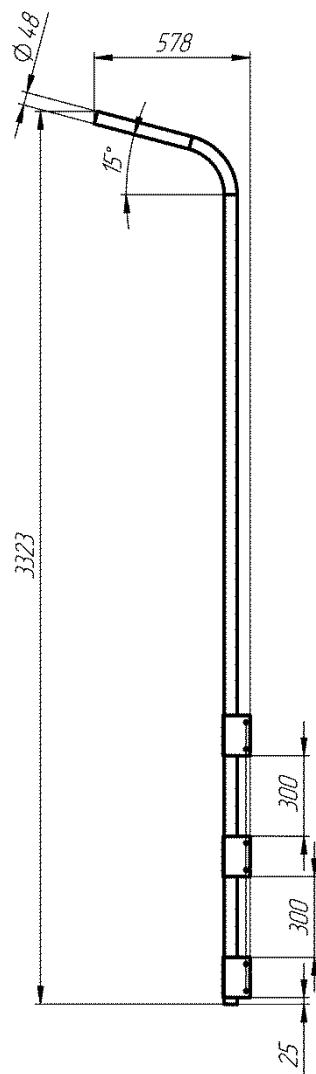


Рисунок П2.2. Кронштейн для крепления светильника на столбы ограждения квадратного сечения «Заря-К-9» (БМКЦ.301568.009).

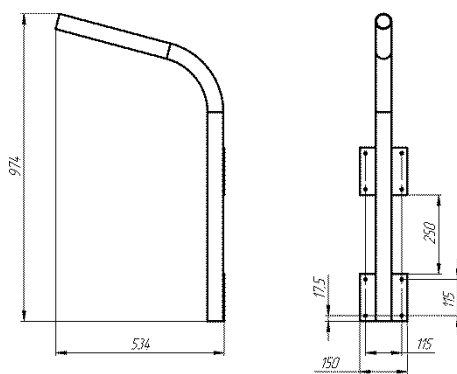


Рисунок П2.3. Кронштейн для крепления светильника на бетонное ограждение «Заря-К-10» (БМКЦ.301568.010).

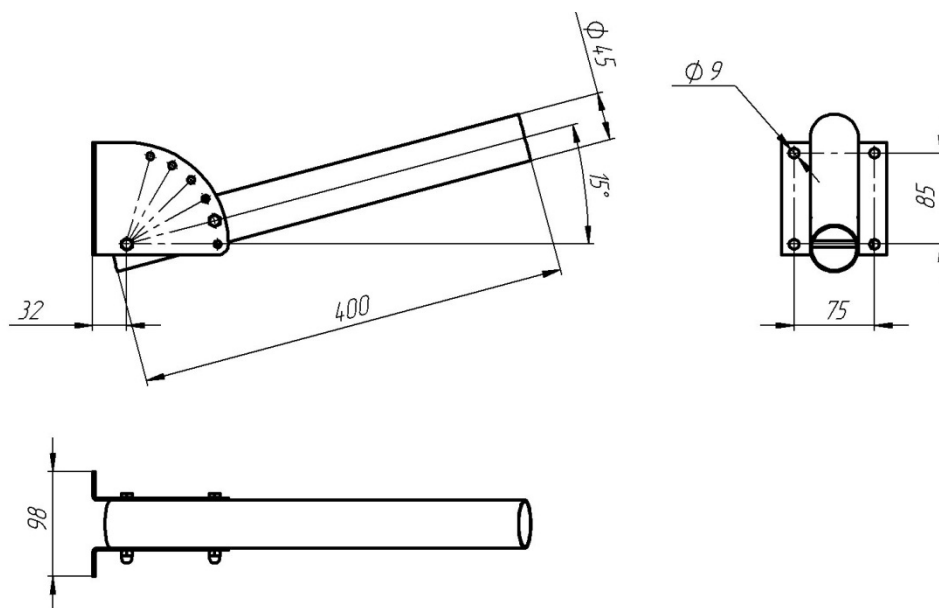


Рисунок П2.4. Кронштейн для установки светильников на стены строений «Заря-К-14» (БМКЦ.301568.014).