

**Паспорт**
**1. Назначение**

Светильники светодиодные серии ГСО-Премьер предназначены для освещения общественных зданий, общеобразовательных учреждений, административных, офисных, торговых и иных помещений.

**2. Технические характеристики**

Светильники рассчитаны для работы в сетях переменного тока с номинальным напряжением 220 В±10% В, частоты 50/60 Гц (±0,4 Гц). Качество электроэнергии должно соответствовать ГОСТ 32144-2013.

Светильники соответствуют требованиям ТР ТС 004/2011 «О безопасности низковольтного оборудования», ТР ТС 020/2011 «Электromагнитная совместимость технических средств», НПБ 249-97 «Светильники. Требования пожарной безопасности. Методы испытаний», ГОСТ Р МЭК 60598-1-2011, ГОСТ ИЕС 60598-2-25-2011, ГОСТ 30804.3.2-2013 (ИЕС 61000-3-2:2009), ГОСТ 30804.3.3-2013, СТБ ЕН 55015-2006, ГОСТ ИЕС 61547-2013, СП 158.13330.2014, СанПиН 2.1.3.2630-10, СанПиН 2.4.4.3155-13, СП 52.13330.2016, СП 256.1325800.2016, Единые санитарно-эпидемиологические и гигиенические требования к продукции (товарам), подлежащей санитарно-эпидемиологическому надзору (контролю), СанПиН 2.2.1/2.1.1.1278-03, ГОСТ ИЕС 60598-2-1-2011, ГОСТ Р 54350-2015, ГОСТ Р МЭК 62471-2013.

Основные технические характеристики приведены в таблице 1.

Таблица 1

Светильники светодиодные серии ГСО-Премьер IP40

степень защиты	IP40	материал корпуса	оцинкованный металл, покрытый порошковой краской
климатическое исполнение	УХЛЗ	цвет корпуса	белый
температура эксплуатации, °С	от -20 до +40	кривая силы света	Д
световая эффективность, лм/Вт	100	класс светораспределения	П
рассеиватель	Опал, Призма, Микропризма*	срок службы	50 000 часов
цветовая температура, К	4000, 5700	гарантия на светильник	5 лет*
индекс цветопередачи	Ra > 80	драйвер	поставляется отдельно*
класс защиты от поражения электрическим током	I	способ монтажа	встраиваемый, накладной*
класс энергоэффективности	A+		

\* для светильников 600x600 (Clip-In) рассеиватель только Опал, монтаж только встраиваемый в системы Clip-In, драйвер встроенный

\*светильник ГСО-Премьер 595x595x19 идет со встроенным драйвером DKP-0653, гарантийный срок 2 года

		595x595x40мм (Армстронг)						590x590x40мм (Грильято)					
мощность, Вт	световой поток, лм	опал		призма		микропризма		опал		призма		микропризма	
		4000К	5700К	4000К	5700К	4000К	5700К	4000К	5700К	4000К	5700К	4000К	5700К
36	3 600	ГСО-0645	ГСО-0644	ГСО-0646	ГСО-0472	ГСО-1174	ГСО-1175	ГСО-0703	ГСО-0704	ГСО-0700	ГСО-0701	ГСО-1162	ГСО-1163
45	4 500	ГСО-0647	ГСО-0648	ГСО-0473	ГСО-0593	ГСО-1176	ГСО-1177	ГСО-0823	ГСО-0824	ГСО-0827	ГСО-0828	ГСО-1164	ГСО-1165
54	5 400	ГСО-0649	ГСО-0650	ГСО-0474	ГСО-0590	ГСО-1178	ГСО-1179	ГСО-0825	ГСО-0826	ГСО-0829	ГСО-0830	ГСО-1166	ГСО-1167
63	6 300	ГСО-2101	ГСО-2102	ГСО-2107	ГСО-2108	ГСО-2113	ГСО-2114	ГСО-2083	ГСО-2084	ГСО-2089	ГСО-2090	ГСО-2095	ГСО-2096
72	7 200	ГСО-0661	ГСО-0662	ГСО-0663	ГСО-0664	ГСО-1180	ГСО-1181	ГСО-0706	ГСО-0705	ГСО-0708	ГСО-0707	ГСО-1168	ГСО-1169
81	8 100	ГСО-2103	ГСО-2104	ГСО-2109	ГСО-2110	ГСО-2115	ГСО-2116	ГСО-2085	ГСО-2086	ГСО-2091	ГСО-2092	ГСО-2097	ГСО-2098
90	9 000	ГСО-2105	ГСО-2106	ГСО-2111	ГСО-2112	ГСО-2117	ГСО-2118	ГСО-2087	ГСО-2088	ГСО-2093	ГСО-2094	ГСО-2099	ГСО-2100
108	10 800	ГСО-0651	ГСО-0652	ГСО-0513	ГСО-0588	ГСО-1171	ГСО-1172	ГСО-0950	ГСО-0951	ГСО-0952	ГСО-0953	ГСО-1159	ГСО-1160
		1190x150x40(50)мм						1195x180x40(50)мм					
мощность, Вт	световой поток, лм	опал		призма		микропризма		опал		призма		микропризма	
		4000К	5700К	4000К	5700К	4000К	5700К	4000К	5700К	4000К	5700К	4000К	5700К
36	3 600	ГСО-0919	ГСО-0920	ГСО-0921	ГСО-0922	ГСО-1151	ГСО-1152	ГСО-0923	ГСО-0924	ГСО-0931	ГСО-0932	ГСО-1184	ГСО-1185
45	4 500	ГСО-0963	ГСО-0964	ГСО-0965	ГСО-0966	ГСО-1153	ГСО-1154	ГСО-0925	ГСО-0926	ГСО-0933	ГСО-0934	ГСО-1186	ГСО-1187
54	5 400	ГСО-0945	ГСО-0946	ГСО-0947	ГСО-0948	ГСО-1155	ГСО-1156	ГСО-0927	ГСО-0928	ГСО-0935	ГСО-0936	ГСО-1188	ГСО-1189
72	7 200	ГСО-0971	ГСО-0972	ГСО-0973	ГСО-0974	ГСО-1157	ГСО-1158	ГСО-0929	ГСО-0930	ГСО-0937	ГСО-0938	ГСО-1190	ГСО-1191
		1195x295x40						1195x595x40					
мощность, Вт	световой поток, лм	опал		призма		микропризма		опал		призма		микропризма	
		4000К	5700К	4000К	5700К	4000К	5700К	4000К	5700К	4000К	5700К	4000К	5700К
36	3600	ГСО-2214	ГСО-2215	ГСО-2224	ГСО-2225	ГСО-2234	ГСО-2235	-	-	-	-	-	-
45	4500	ГСО-2216	ГСО-2217	ГСО-2226	ГСО-2227	ГСО-2236	ГСО-2237	-	-	-	-	-	-
54	5400	ГСО-2218	ГСО-2219	ГСО-2228	ГСО-2229	ГСО-2238	ГСО-2239	ГСО-2244	ГСО-2245	ГСО-2258	ГСО-2259	ГСО-2272	ГСО-2273
72	7200	ГСО-2220	ГСО-2221	ГСО-2230	ГСО-2231	ГСО-2240	ГСО-2241	ГСО-2246	ГСО-2247	ГСО-2260	ГСО-2261	ГСО-2274	ГСО-2275
90	9000	ГСО-2222	ГСО-2223	ГСО-2232	ГСО-2233	ГСО-2242	ГСО-2243	ГСО-2248	ГСО-2249	ГСО-2262	ГСО-2263	ГСО-2276	ГСО-2277
108	10800	-	-	-	-	-	-	ГСО-2250	ГСО-2251	ГСО-2264	ГСО-2265	ГСО-2278	ГСО-2279
126	12600	-	-	-	-	-	-	ГСО-2252	ГСО-2253	ГСО-2266	ГСО-2267	ГСО-2280	ГСО-2281
144	14400	-	-	-	-	-	-	ГСО-2254	ГСО-2255	ГСО-2268	ГСО-2269	ГСО-2282	ГСО-2283
162	16200	-	-	-	-	-	-	ГСО-2256	ГСО-2257	ГСО-2270	ГСО-2271	ГСО-2284	ГСО-2285
		595x295x40						595x150x40					
мощность, Вт	световой поток, лм	опал		призма		микропризма		опал		призма		микропризма	
		4000К	5700К	4000К	5700К	4000К	5700К	4000К	5700К	4000К	5700К	4000К	5700К
18	1800	ГСО-2286	ГСО-2287	ГСО-2294	ГСО-2295	ГСО-2302	ГСО-2303	ГСО-2310	ГСО-2311	ГСО-2314	ГСО-2315	ГСО-2318	ГСО-2319
27	2700	ГСО-2288	ГСО-2289	ГСО-2296	ГСО-2297	ГСО-2304	ГСО-2305	ГСО-2312	ГСО-2313	ГСО-2316	ГСО-2317	ГСО-2320	ГСО-2321
36	3600	ГСО-2290	ГСО-2291	ГСО-2298	ГСО-2299	ГСО-2306	ГСО-2307	-	-	-	-	-	-
45	4500	ГСО-2292	ГСО-2293	ГСО-2300	ГСО-2301	ГСО-2308	ГСО-2309	-	-	-	-	-	-
		595x595x19мм						600x600x40мм (Clip-In) рассеиватель опал					
мощность, Вт	световой поток, лм	опал		призма		микропризма		драйвер DKP-0653		драйвер DKP-0654		драйвер DKP-1346	
		4000К	5700К	4000К	5700К	4000К	5700К	4000К	5700К	4000К	5700К	4000К	5700К
18	1800	ГСО-1074	ГСО-1075	ГСО-1080	ГСО-1081	ГСО-1193	ГСО-1194	-	-	-	-	-	-
27	2700	ГСО-1076	ГСО-1077	ГСО-1082	ГСО-1083	ГСО-1195	ГСО-1196	ГСО-2578	ГСО-2579	-	-	ГСО-2580	ГСО-2581
36	3600	ГСО-1078	ГСО-1079	ГСО-1084	ГСО-1085	ГСО-1198	ГСО-1199	-	-	ГСО-2582	ГСО-2583	ГСО-2584	ГСО-2585

характеристики светильника в зависимости от выбранного драйвера\*\*

артикул драйвера	мин. нагрузка	макс. нагрузка	наличие БАП	время работы	cos φ	коэффициент пульсации	защита от КЗ	гальваническая развязка	гарантия на драйвер
DKP-0653	12 Вт	36 Вт	нет	нет	0,9	< 1%	да	нет	3 года
DKP-0654	36 Вт	54 Вт	нет	нет	0,98	< 0,1%	да	да	3 года
DKP-1346	12 Вт	36 Вт	да	3 часа	0,98	< 0,1%	да	нет	3 года

\*\* если мощность светильника превышает максимальную мощность драйвера, то устанавливается 2 и более драйверов

-Допуск на указанное номинальное значение цветовой температуры ±300 К.

-Допуск на указанную величину светового потока ±10%.

**3. Комплект поставки**

В комплект поставки входит:

- Светильник, шт. -1
- Упаковка, шт. -1
- Паспорт, шт. -1

#### 4. Требования по технике безопасности

- Эксплуатация светильника производится в соответствии с "Правилами технической эксплуатации электроустановок потребителей".
- Монтаж светильника должен проводить специалист, имеющий разрешение на данный тип работ.
- Запрещается эксплуатация светильника без защитного заземления.
- Регулярно проверяйте электрические соединения и целостность электропроводки. Монтаж светильника к поврежденной проводке запрещен.
- Перед установкой убедитесь в соответствии напряжения питающей сети.

**ВНИМАНИЕ! ЗАПРЕЩАЕТСЯ МОНТИРОВАТЬ, ДЕМОНТИРОВАТЬ СВЕТИЛЬНИК ПРИ ПОДКЛЮЧЕННОМ НАПРЯЖЕНИИ!**

#### 5. Транспортирование и хранение

- Транспортирование допускается производить любым видом крытого транспорта, обеспечивающим предохранение светильников от механических повреждений, загрязнения, попадания влаги.
- Светильники должны храниться в сухих, проветриваемых помещениях в условиях, исключающих воздействие на них нефтепродуктов и агрессивных сред, на расстоянии не менее одного метра от отопительных и нагревательных приборов.
- Перевозку светильников осуществлять в дополнительной жесткой упаковке.

#### 6. Правила эксплуатации и установка

При покупке светильника необходимо проверить отсутствие внешних повреждений, его комплектность, годность к работе и соответствие размерам, указанным заводом-изготовителем.

Способ монтажа универсальный: встраиваемый, накладной и подвесной (в зависимости от модели).

При поставке светильника без драйвера поверните боковую откидную планку и снимите рассеиватель, выдвинув его со стороны откидной планки.

Подключите разъем драйвера к соответствующему разъему светодиодной линейки. При помощи соединительных клемм подключите к драйверу сетевые провода согласно схеме подключения (рисунок 1). Светильник может комплектоваться 2/3/4/5/6/8/12 светодиодными линейками по 9 Вт (100 лм/Вт). Вставьте рассеиватель в пазы на корпусе светильника, закройте боковую откидную планку.

При наличии драйвера ДКР-0653 или ДКР-0654 подключите светильник к электрической сети через клеммные колодки.

При наличии драйвера ДКР-1346 включение и выключение светильника происходит по коммутируемому фазному проводу, подключенному к драйверу, при этом также должен быть подключен некоммутируемый фазный провод (для контроля напряжения сети).

**Важно: для корректной работы системы линии питания L и Lком должны принадлежать одной фазе (рисунок 3, 4).**

При подключении двумя драйверами светильники могут работать в двух режимах (рисунок 2, 4).

-Не допускается включать светильник через регулятор электрической мощности нагрузки (диммер).

-Все соединения кабелей должны выполняться в монтажных коробках (ПУЭ-6 п.2.1.26), скрутки – запрещены (ПУЭ-6 п.2.1.21). Предпочтительное соединение проводов – это соединение с помощью колодок КЗВ, зажимами WAGO или аналогичными.

**Внимание! Категорически запрещается: подключать светильник к включенному драйверу; отсоединять коннекторы и заглушки; сгибать светодиодные линейки.**

#### 7. Гарантийные обязательства

-Гарантийный срок см. в таблице 1. При отсутствии штампа торгующей организации срок гарантии исчисляется с даты изготовления, указанной на изделии.

-Гарантия не распространяется на дефекты:

- появившиеся по истечении гарантийного срока;

- появившиеся во время гарантийного срока в результате нарушения правил эксплуатации, сборки или разборки, монтажа, небрежного хранения, транспортирования, нарушения норм складирования, механического повреждения и вскрытия.

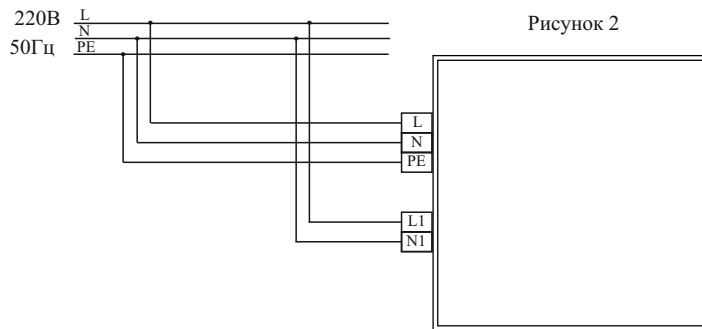
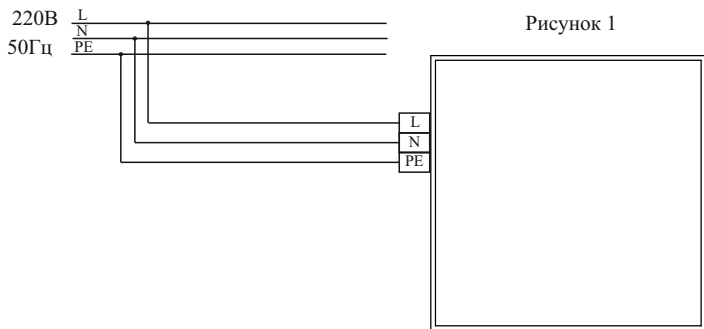
-Одним из обязательных условий признания случая гарантийным является наличие на светильнике идентификационных обозначений и паспорта.

-Гарантия не распространяется на детали и комплектующие, подвергшиеся естественному износу и расходные материалы.

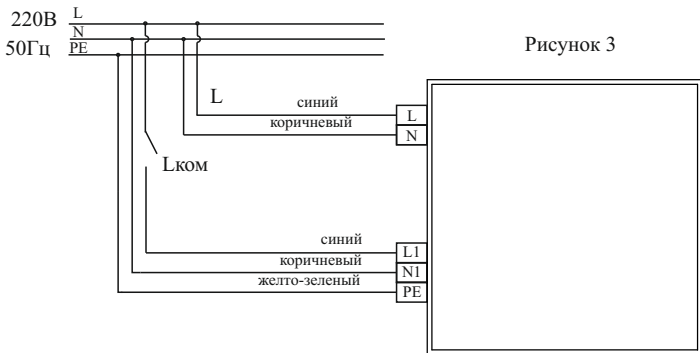
-Срок службы светильника 50 000 часов.

**При обнаружении неисправности светильника для исполнения гарантийных обязательств следует обратиться по месту приобретения товара.**

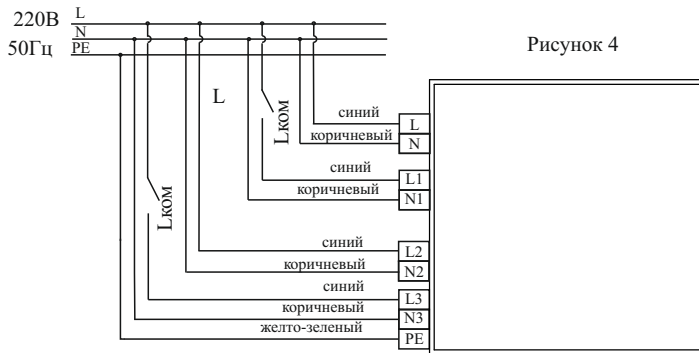
#### Схема подключения с драйверами ДКР-0653, ДКР-0654



#### Схема подключения с драйвером ДКР-1346



#### Схема подключения с двумя драйверами ДКР-1346



**Важно: для корректной работы системы линии питания L и Lком должны принадлежать одной фазе.**

**Важно: для корректной работы системы линии питания L и Lком должны принадлежать одной фазе.**

Производитель: ООО «НОВОСИБИРСКИЙ ЗАВОД СВЕТОДИОДНОЙ ПРОДУКЦИИ», 630091, Россия, г. Новосибирск,

ул. Фрунзе, д.5, офис 510

Месяц и год изготовления см. на изделии.

Примечание: производитель оставляет за собой право вносить усовершенствования в конструкцию, комплектацию или технологию изготовления изделия без предварительного уведомления.

Отметка о продаже « \_\_\_\_\_ » \_\_\_\_\_ 20\_\_ г.

штамп продавца

