

Светодиодный светильник УСС 90 МАГИСТРАЛЬ Ш1-2



Данные о продукции

Светотехнические характеристики

Световой поток с прозрачным стеклом, лм	10700/11200/11400	Тип кривой силы света	Ш
Эффективность светильника, лм/Вт	119/124/126	Коррелированная цветовая температура, К	3000/4000/5000
Класс светораспределения по ГОСТ Р 54350-2015	П	Производитель светодиодов	Ю.Корея
Индекс цветопередачи не менее, Ra	80		

Электрические характеристики

Потребляемая мощность в номинальном режиме, Вт	90	Коэффициент мощности	0,98
Напряжение, В	AC170-264/DC200-370	Частота питающей сети, Гц	0;50;60
Потребляемый ток, не более, А	0,57	Функция защиты от перегрева	да
Класс защиты от поражения электрическим током по ГОСТ Р МЭК 60598-1-2011	I	Класс энергетической эффективности	A
Эмиссия гармонических составляющих в сеть/эфир по ГОСТ 30804.3.2-2013	соотв.	Диаметр сетевого кабеля, мм	от 5 до 6,5

Общие характеристики

Диапазон рабочих температур, С°	от -60 до +45	Степень защиты от внешних воздействий, IP	67
Вид климатического исполнения	УХЛ1	Оптическая система	Вторичная
Материал корпуса	алюминий	Материал защитного стекла	поликарбонат
Гарантийный срок эксплуатации, годы	8		

Масса

С консольным креплением брутто, кг	3,5	С консольным креплением нетто, кг	3,2
С креплением на трос брутто, кг	3,6	С креплением на трос нетто, кг	3,3
С креплением скоба брутто, кг	3,1	С креплением скоба нетто, кг	2,8
Накладное крепление брутто, кг	2,7	Накладное крепление нетто, кг	2,4

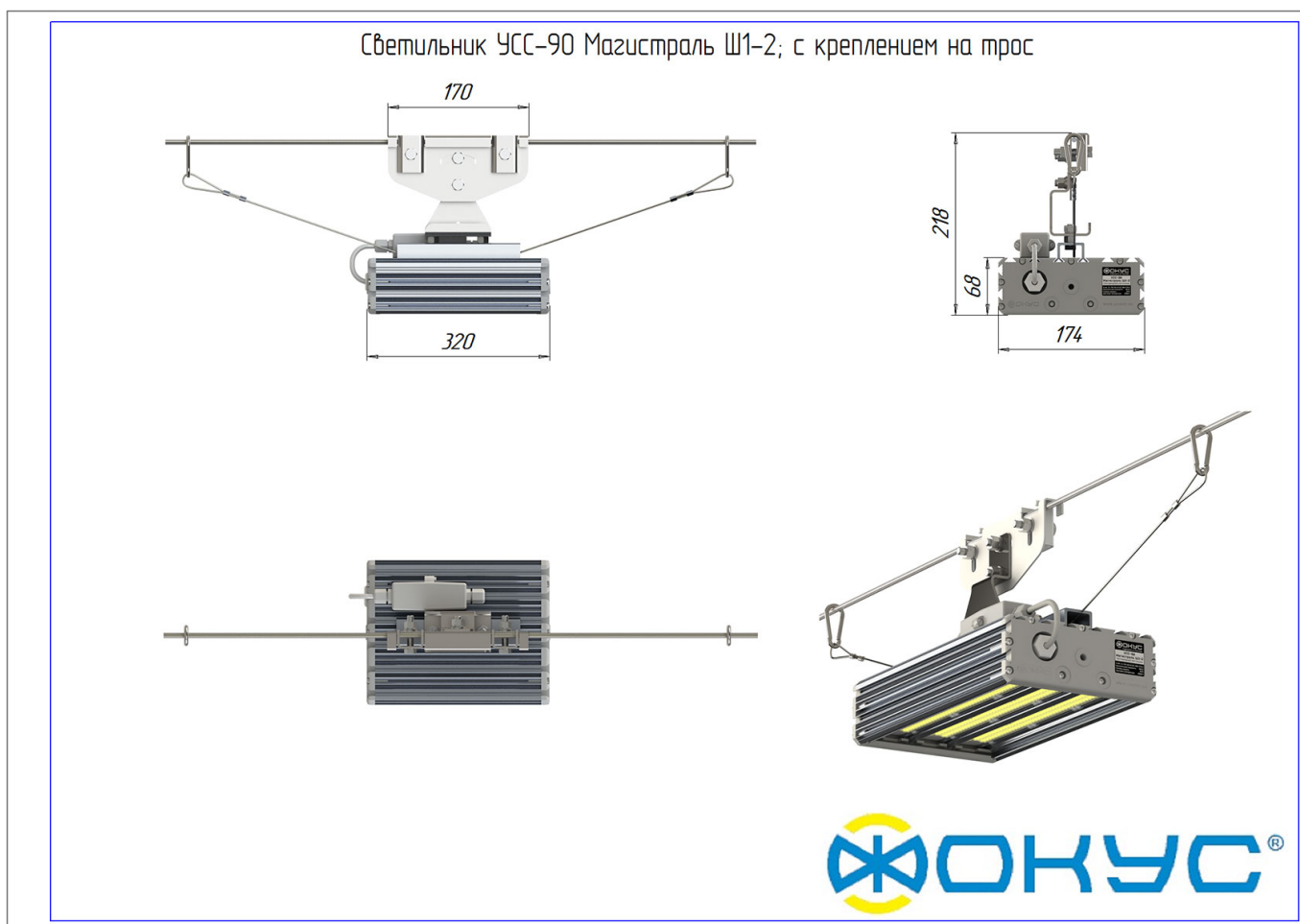
Размеры

Без упаковки, с консольным креплением, мм	320x174x152	Без упаковки, с креплением скоба, мм	368x214x98
Без упаковки, с креплением трос, мм	320x205x218	Объём в упаковке, с консольным креплением, м ³	0,012
Объём в упаковке, с креплением скоба, м ³	0,012	Объём в упаковке, с креплением трос, м ³	0,012
Размеры в упаковке, с консольным креплением, мм	370x190x165	Размеры в упаковке, с креплением скоба, мм	370x190x165
Размеры в упаковке, с креплением на трос, мм	370x190x165	Размеры в упаковке, накладное крепление, мм	370x190x165
Без упаковки, накладное крепление, мм	320x174x87	Объём в упаковке, накладное крепление, м ³	0,012

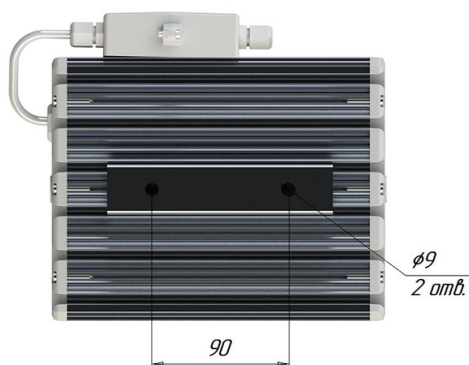
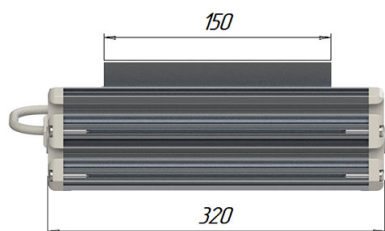
Опции

Совместимые системы управления АСУНО «Кулон»

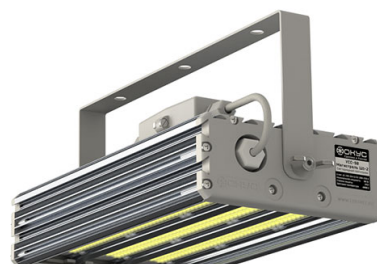
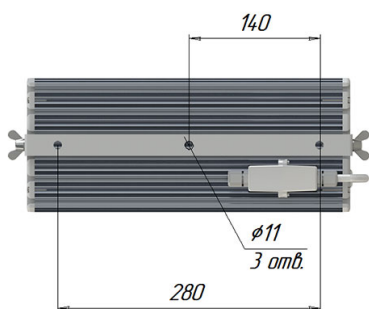
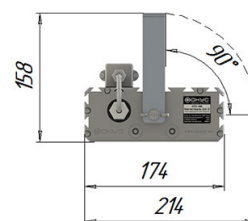
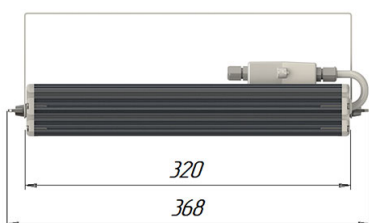
Чертежи



Светильник УСС-90 Магистраль Ш1-2; с накладным креплением



Светильник УСС-90 Магистраль Ш1-2; с креплением скоба



Светильник УСС-90 Магистраль Ш1-2; с креплением на консоли

