

Светодиодный светильник ПСС 30 КОЛОБОК с доп. оптикой



Данные о продукции

Светотехнические характеристики

Световой поток, лм	3750	Тип кривой силы света	K
Эффективность светильника, лм/Вт	123	Коррелированная цветовая температура, К	4500
Угол излучения 2θ 0,5 , град	30	Осевая сила света, кд	5800
Класс светораспределения по ГОСТ Р 54350-2015	П	Производитель светодиодов	CREE
Индекс цветопередачи не менее, Ra	70		

Электрические характеристики

Потребляемая мощность в номинальном режиме, Вт	30	Коэффициент мощности	0,98
Напряжение, В	AC170-264/DC200-370	Частота питающей сети, Гц	0;50;60
Потребляемый ток, не более, А	0,2	Функция защиты от перегрева	да
Класс защиты от поражения электрическим током по ГОСТ Р МЭК 60598-1-2011	I	Класс энергетической эффективности	A
Эмиссия гармонических составляющих в сеть/эфир по ГОСТ 30804.3.2-2013	соотв.	Диаметр сетевого кабеля, мм	от 5 до 6,5

Общие характеристики

Диапазон рабочих температур, С°	от -60 до +45	Степень защиты от внешних воздействий, IP	65 (накладной), 66 (скоба)
Вид климатического исполнения	УХЛ1	Оптическая система	LIQUOS
Материал корпуса	алюминий	Материал защитного стекла	поликарбонат
Гарантийный срок эксплуатации, годы	5		

Масса

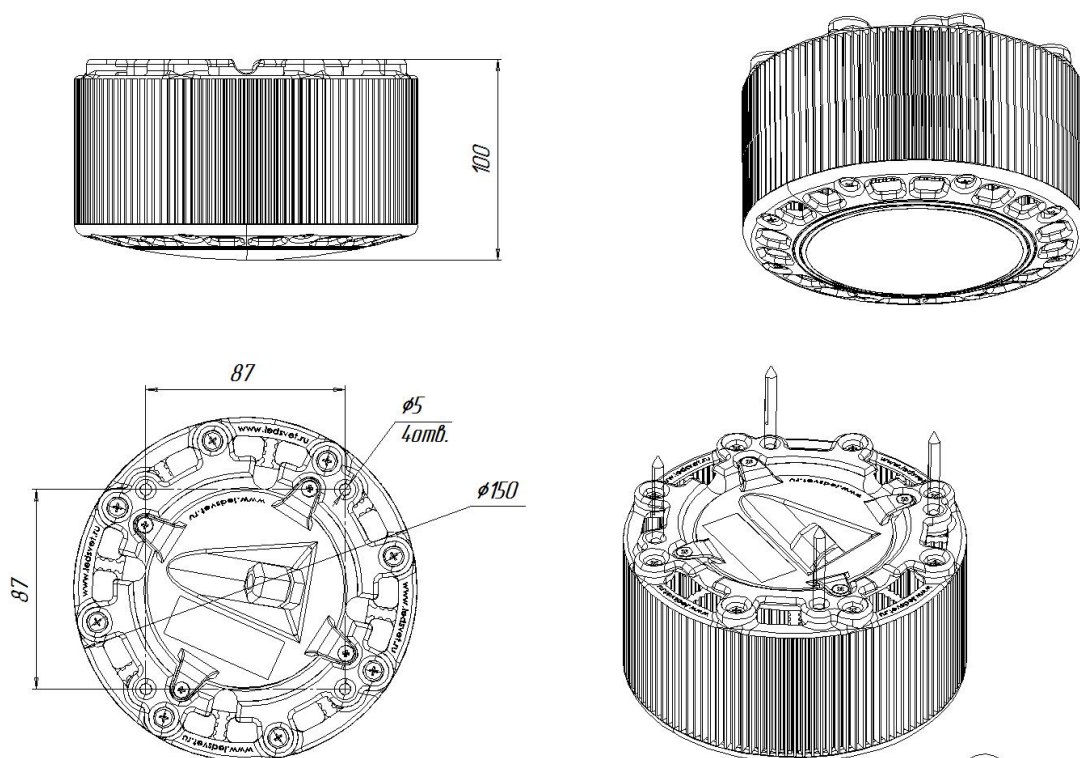
С креплением скоба брутто, кг	2,1	С креплением скоба нетто, кг	2
Накладное крепление брутто, кг	1,5	Накладное крепление нетто, кг	1,4

Размеры

Без упаковки, с креплением скоба, мм	222x150x143	Объём в упаковке, с креплением скоба, м ³	0,004
Размеры в упаковке, с креплением скоба, мм	195x185x155	Размеры в упаковке, накладное крепление, мм	195x185x155
Без упаковки, накладное крепление, мм	Ø150x130	Объём в упаковке, накладное крепление, м ³	0,006

Чертежи

ПСС 30 Колобок; накладное крепление на саморезы



ПСС 30 Колобок; крепление на скобе

