

Россия
ООО «Технология Света»

Линейный светодиодный светильник архитектурного освещения

RAD-L-St

Инструкция по эксплуатации (паспорт)



EAC

RADUGA | | | | | | |

5	Световой поток Лм или световая отдача Лм/Вт.	60 Лм/Вт - RGBW; 110 Лм/Вт - статика			
6	Угол поворота корпуса, град.	150			
7	Вторичная оптика, град	10°, 15°, 25°, 30°, 40°, 60°, 90°, 110°, 10*30°, 10*45°, 20*65°, 10*70°			
8	Размеры (Д×Ш×В), мм	1000×50×27 Стандартные длины: 1000, 500, 250			
9	Диапазон рабочих температур, °С	от -50 до +55			
10	Материал корпуса	Al анодированный + каленое стекло			
11	Масса, кг	2.13	2.1	2.13	2.13
12	Срок службы светильника, часов	50 000			
13	Класс защиты от поражения электрическим током	III		III	
14	Степень защиты	IP67			
15	Срок эксплуатации светильника, лет	10			

*. По желанию заказчика, возможно другое значение мощности

**. По желанию заказчика, возможно другое значение цветовой температуры только для 220 В.

***. Только для светильников 24В.

Внимание: Приемлемое свечение белого цвета для светильников с управлением DMX512, (без заметной дисперсии) возможно только при включении отдельного канала W.

2.2. Для светильников с номинальным напряжением 220 В используется гальванический развязанный источник питания, который обеспечивает защиту от короткого замыкания и защиту от перенапряжения.

2.3 Крепежный элемент крепиться в любом положении с помощью шестигранного ключа или при помощи крепежных болтов (крепежные болты в комплект не входят).

2.4 Габаритные, установочные размеры и крепежные элементы представлены на рис.1

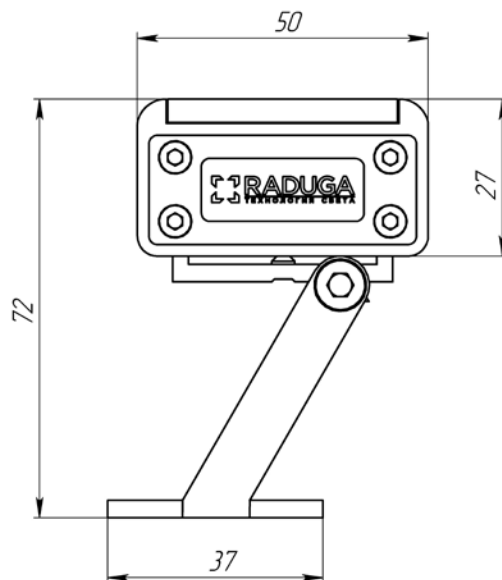


Рис. 1

3. Требования по монтажу и установке светильника.

- 3.1. К монтажу и установке светильника допускаются аттестованные лица с категорией электробезопасности не ниже II. Монтаж, подключение и обслуживание светильника производится только в отключённом состоянии.
- 3.2. Светильник установить на монтажную поверхность и закрепить монтажными болтами. Усилие закручивания болта не менее 4 Н*м. Габаритные и установочные размеры указаны на рис. 1.
- 3.3. Произвести подключение светильника согласно электрической схеме:

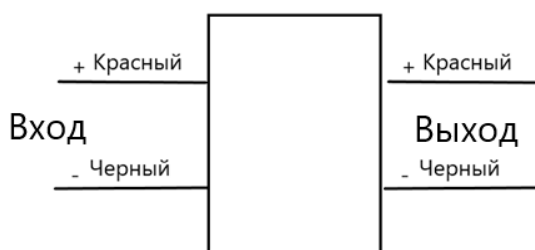


Схема подключения
к сети постоянного тока (24, 48 В.)

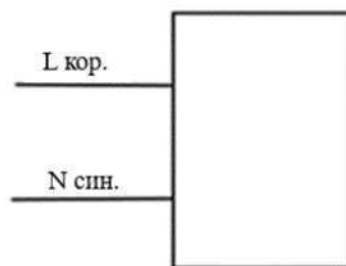


Схема подключения
к сети переменного тока.(~230 В, 50Гц)

Количество одновременно подключенных светильников:
при использовании источника питания 24 В – 3 шт,
при использовании источника питания 48 В – 5 шт,

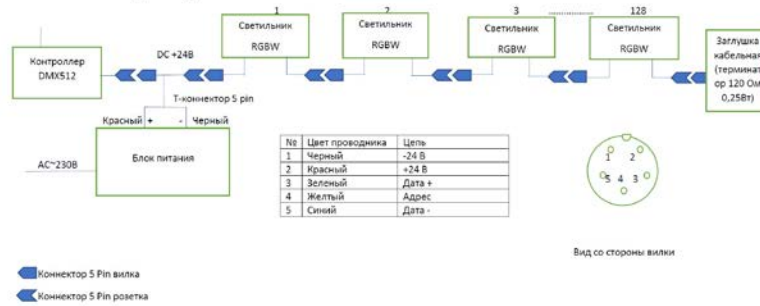


Схема подключения к DMX 512
Рис 2.

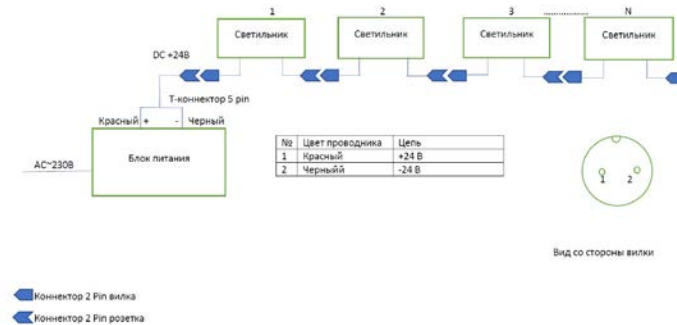


Схема подключения без управления
Рис 3.

- 3.4. Все наружные электрические соединения должны находиться в доступном для осмотра месте.
- 3.5. Подать напряжение на светильник.
- Производитель оставляет за собой право вносить изменения в конструкцию отдельных деталей, узлов и параметров светильников не ухудшающих качество изделия, без предварительного уведомления.

4. Эксплуатация и техническое обслуживание.

- 4.1. Всё техническое обслуживание производится при отключённом светильнике.
- 4.2. К любым работам на светильнике допускается квалифицированный персонал с категорией по электробезопасности не ниже II.
- 4.3. Конструкция светильника не разборная, ремонт возможен только в заводских условиях.
- 4.4. Световое окно и корпус светильника следует протирать не реже двух раз в год слабым щелочным мыльным раствором типа ДЕЗОКСИЛ.
- 4.5. Не реже одного раза в год проверять все наружные электрические соединения и при необходимости подтягивать их.

5. Хранение.

- 5.1. Условия хранения и хранения при транспортировании: навесы или помещения, где колебания температуры и влажности воздуха несущественно отличаются от колебаний на открытом воздухе. Температура воздуха: от минус 50 до плюс 50 С. Верхнее значение относительной влажности воздуха 100 % при плюс 25 С

6. Транспортировка.

- 6.1. Транспортирование светильников должно производиться в контейнерах, закрытым автотранспортом и в крытых железнодорожных вагонах

7. Утилизация.

7.1. Светильники в своём составе взрывоопасных, радиоактивных и ядовитых веществ не имеют.

7.2. По окончании срока эксплуатации светильник утилизируется в соответствии с текущим экологическим законодательством по утилизации электронной техники.

8. Гарантийные обязательства.

8.1. Изготовитель гарантирует безотказную работу светильника в течение 6 (шести) лет после продажи, при соблюдении условий эксплуатации.

8.2. Организация ответственная за соблюдение гарантийных обязательств и требований ТР ЕАЭС 004, 020, 037

ООО «Технология света»

115035 г. Москва, ул. Пятницкая, д.13, стр.1, пом.1, ком.1

Тел./факс +7 (499) 372-02-46

Произведено в России.

9. Комплектность:

- | | |
|-------------------------|--------|
| 9.1. Светильник в сборе | 1 шт.; |
| 9.2. Паспорт | 1 шт.; |
| 9.3. Упаковка | 1 шт. |

10. Свидетельство о приёмке.

Светильник RAD-L-St-_____

Серийный номер SN: _____

соответствует ТУ 27.40.39-002-28505233-2019 и признан годным для эксплуатации.

Дата изготовления _____ 20__ г. Контролер ОТК _____

11. Возможные неисправности и меры по их устранению.

Вид неисправности	Причина неисправности	Метод устранения
Светильник не включается.	Отсутствие напряжения в сети.	Восстановить напряжение в сети питания.
	Неправильно произведено подключение к сети питания.	Произвести подключение к сети питания правильно
	Неисправный блок питания.	Установить исправный источник питания.

Бланк записи технического осмотра и обслуживания (ТО).

RADUGA | 

Дата, время	Ф.И.О	Должность	Описание работ	Роспись	Комментарии

*При нехватке данных бланков, отсканируйте и распечатайте новые.