



ТЕХНОЛОГИИ  
СВЕТА

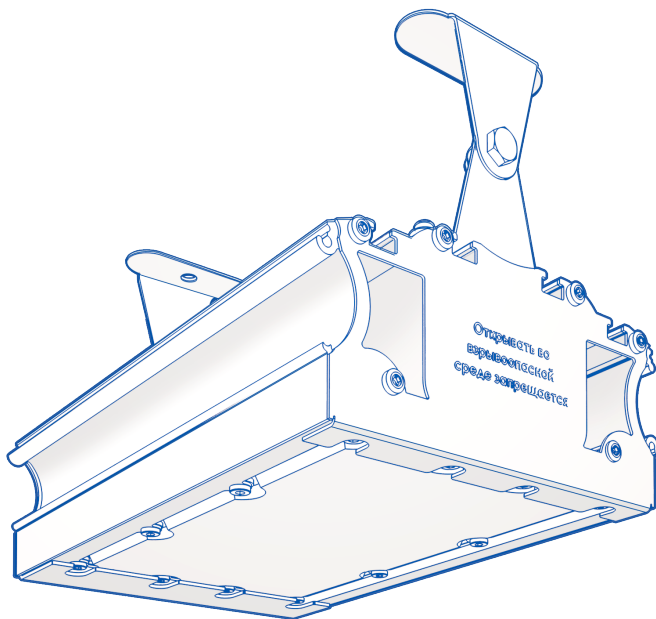
ПАСПОРТ  
на изделие серии

## TL-PROM Ex

Светильник стационарный общего назначения  
(светильник светодиодный)

ТУ 27.40.39-001-65395541-2017

ООО «Технологии света»



*Мы знаем, что у вас есть выбор,  
спасибо, что выбрали нас!*



Производитель: Общество с ограниченной ответственностью «Технологии света»  
Адрес: Россия, 347939, Ростовская область, г. Таганрог, Мариупольское шоссе, 71Л.  
Телефон: 8 (8634) 431-297, факс: 8 (8634) 431-297.

## РАСШИФРОВКА ИНФОРМАЦИИ В НАИМЕНОВАНИИ МОДЕЛИ СВЕТИЛЬНИКА

<b>TL-PROM</b>	<b>2</b>	<b>PR</b>	<b>PLUS</b>	<b>A, B, C...</b>
Серия «Промышленный»	Количество световых модулей	Установлены светодиоды Osram	Корпус «PLUS»	Дополнительные индексы

### СПИСОК ДОПОЛНИТЕЛЬНЫХ ИНДЕКСОВ

**Ex** - взрывозащищенное исполнение; **Температура цвета: 5K** — 5000°, **4K** — 4000° по Кельвину  
**Кривая Сил Света: (Д)** — косинусная 120°, **(Г)** — глубокая 60°,  
**(К15)** — концентрированная 15°, **(К20)** — концентрированная 20°, **(К40)** — концентрированная 40°.

### ТЕХНИЧЕСКИЕ ХАРАКТЕРИСТИКИ СВЕТИЛЬНИКОВ

	Количество световых модулей	Кривая сила света (рассеиватель)				
		Д	Г	К15	К20	К40
Мощность точная, Вт	<b>1</b>	53,3	42,4	42,5	42,1	42,8
Суммарный световой поток, лм		8102	5 745	5 582	5 422	5 704
Габариты светильника ДхШхВ, Мм		223x150x120				
Масса, нетто, кг.		2,5				
Мощность точная, Вт	<b>2</b>	106,1	84,8	84,9	84,1	85,6
Суммарный световой поток, лм		16 127	11 489	11164	10843	11 408
Габариты светильника ДхШхВ, Мм		423x150x120				
Масса, нетто, кг.		4,5				

### ХАРАКТЕРИСТИКИ ОБЩИЕ ДЛЯ ВСЕЙ СЕРИИ СВЕТИЛЬНИКОВ

Маркировка взрывозащиты: **2Ex nC IIC T6 X, Ex tb IIIC T85 °C Db X**

Индекс цветопередачи CRI .....	<b>75</b>	Степень защиты светильника, IP .....	<b>67</b>
Напряжение питания, В .....	<b>176-264AC</b>	Температура эксплуатации, °C .....	<b>от -40° до +40°</b>
Частота, Гц .....	<b>45-65</b>	Вид климатического исполнения .....	<b>УХЛ1</b>
Коэффициент мощности ИП, cos φ .....	<b>~ 0,98</b>	Гарантия, мес .....	<b>60</b>

## НАЗНАЧЕНИЕ

### 1.1 Назначение и область применения

Светильники предназначены для общего освещения в производственных помещениях и наружных установках. Область применения – взрывоопасные зоны класса 2 по ГОСТ IEC 60079-10-1-2011 согласно маркировке взрывозащиты электрооборудования, главы 7.3 ПУЭ, ГОСТ IEC 60079-14-2011 и других нормативных документов, регламентирующих применение электрооборудования в потенциально взрывоопасных средах.

Светильники предназначены для работы от сети переменного тока с частотой 50Гц и номинальным напряжением 220В.

Светильники выполнены в соответствии с требованиями ТР ТС 012/2011, ГОСТ 31610.0-2012 (IEC 60079-0:2004), ГОСТ 31610.15-2012/IEC60079-15:2005, ГОСТ Р МЭК 60079-31-2010.

Светильники предназначены для стационарной установки.

Светильники предназначены для климатического исполнения УХЛ и категории размещения 1 по ГОСТ 15150-69.

Светильники выполнены с постоянно присоединенным кабелем. Светильники предназначены для стационарной установки. Светильники являются неразборными и ремонту не подлежат.

## ТЕХНИЧЕСКИЕ ХАРАКТЕРИСТИКИ

**2.1.** Класс защиты от поражения электрическим током по ГОСТ 12.2.007.0-75 — 1.

Сверхдолгий срок назначенный срок службы, не менее 10 лет

Наработка на отказ, час, не менее 5000 часа

Питание осуществляется от сети 220В, 50 Гц.

## ОБЕСПЕЧЕНИЕ ВЗРЫВОЗАЩИЩЕННОСТИ СВЕТИЛЬНИКОВ

Взрывозащищенность светильников обеспечивается выполнением общих требований ТР ТС

012/2011, ГОСТ 31610.0-2012 (IEC 60079-0:2004) и видами взрывозащиты: «пС» по ГОСТ 31610.15-2012/IEC60079-15:2005 или с защитой от воспламенения пыли «тб» по ГОСТ Р МЭК 60079-31-2010. Светильники выполнены с маркировкой взрывозащиты 2Ex nC IIC T6 X, Ex tb IIIC T85°C Db X. Специальные условия применения светильников:

1. Светильники выполнены с постоянно присоединённым кабелем. Присоединение свободного конца кабеля должно осуществляться либо за пределами взрывоопасной зоны либо с помощью сертифицированного электрооборудования, соответствующего требованиям одного из стандартов на виды взрывозащиты, перечисленные в ГОСТ 31610.0-2012 (IEC 60079-0:2004).
2. Опасность потенциального электрического заряда. Поддерживать в чистоте поверхность светопропускающего элемента светильников, протирая их влажной хлопковой тканью (ветошью).

## КОМПЛЕКТАЦИЯ

В комплект поставки входят:

светильник ..... 1 шт.;  
руководство по эксплуатации ..... 1 экз.;  
паспорт ..... 1 экз.;  
упаковка ..... 1 шт.;  
копия сертификата ТР ТС..... 1 экз.

## ТРЕБОВАНИЯ ПО ТЕХНИКЕ БЕЗОПАСНОСТИ

- 4.1. Установку и чистку светильника производить только при отключенном питании.
- 4.2. Светильники выполнены по 1 классу защиты от поражения электрическим током и должны быть надежно заземлены.

## ПРАВИЛА ЭКСПЛУАТАЦИИ

- 5.1. Эксплуатация светильника производится в соответствии с «Правилами технической эксплуатации электроустановок потребителей».
- 5.2. Запрещается, во избежание несчастных случаев, производить ремонт, чистку светильника и замену ИПС в светильнике без отключения напряжения в линии питания светильников. Не использовать в агрессивных средах.

## ИНСТРУКЦИЯ ПО МОНТАЖУ

Перед монтажом светильник подлежит внешнему осмотру. При этом необходимо обратить внимание на:

- целостность оболочки и светопропускающего элемента;
- наличие всех крепящих элементов;
- наличие маркировки по взрывозащите и предупредительных надписей «Открывать во взрывоопасной среде запрещается»;
- наличие зажимов заземления и знаков заземления возле них.

Места подсоединения заземляющих жил должны быть тщательно зачищены, и после подсоединения жил заземления защищены от коррозии нанесением слоя специальной смазки.

Внимание! Во время проведения установки, необходимо проверить соответствуют ли все характеристики, указанные на данном изделии, реальным условиям эксплуатации.

При подключенном питании должны гореть все светодиоды.


Внешние зажимы изделия должны быть надежно заземлены. Заземление корпусов светильников должно осуществляться отдельной жилой кабеля.

**Внимание! Эксплуатация светильников с поврежденным компаундом и светопропускающим элементом запрещена.**

Ввод светильника в эксплуатацию выполняется ответственным лицом только после первичной проверки светильника с занесением данных в сервисный раздел паспорта светильника.

Монтаж, демонтаж, испытания и эксплуатацию светильников следует проводить с соблюдением требований пожарной безопасности по ГОСТ 12.1.004.

Монтаж светильников должен производиться в соответствии с эксплуатационными документами, выполненными по ГОСТ 2.601

 заземление (желто-зеленый провод),  
L (коричневый провод) – фаза,  
N (синий провод) – ноль

## **ВНИМАНИЕ**

7.1. Нарушение правил установки угрожает безопасной эксплуатации изделия и влечёт утрату гарантийных обязательств.

7.2. Продавец оставляет за собой право вносить любые конструктивные изменения в выпускаемую им продукцию, при этом не нарушая основных технических показателей, без предварительного уведомления об этом. Безопасность эксплуатации светотехнического оборудования обеспечивается тщательным соблюдением настоящей инструкции. В связи с этим ее следует сохранять и передавать пользователям, осуществляющим монтаж указанных светильников.

## **ГАРАНТИЙНЫЕ ОБЯЗАТЕЛЬСТВА**

8.1. Гарантийный срок эксплуатации 60 месяцев со дня отгрузки при соблюдении потребителем условий эксплуатации.

8.2. Срок службы светильников при нормальных климатических условиях, при соблюдении правил монтажа и эксплуатации составляет не менее 5000 часов.

8.3. Претензии за дефекты, появившиеся в течении гарантийного срока из-за небрежного хранения, транспортирования, при нарушении правил эксплуатации, установки или обслуживания не принимаются.

8.4. Производитель обязуется произвести гарантийный ремонт вышедшие из строя светильников в течении 5 лет со дня отгрузки, при условии соблюдения пользователем правил эксплуатации изделия и отсутствии признаков механических повреждений и нарушения правил электропитания устройства.

8.5. В случае выхода из строя во время гарантийного срока, при соблюдении правил эксплуатации потребитель обязан: при обнаружении дефектов и недостатков продукции по качеству Покупатель извещает в письменном виде об этом Продавца, с помощью уведомления и приложенных к нему фотографий с полным описанием брака.

Предъявить претензии в установленном порядке по адресу: 347900, РФ, Ростовская область, г. Таганрог, Мариупольское шоссе, 71 Л, ООО «Технологии света», тел.: (8634) 431-297.

8.6. Гарантийный ремонт не производится в случае: нарушения потребителем правил эксплуатации, в том числе превышения питающих и вводных напряжений и частоты, что привело к пробое защитных цепей питания и неисправности высоковольтных входных каскадов, использования не предусмотренных инструкцией входных и сетевых шнуров, щупов и др., наличия механических повреждений, в том числе, трещин, сколов, разломов, разрывов корпуса или платы и т.п.; тепловых повреждений, в том числе, следов паяльника, оплавления, брызг припоя и т.п.; химических повреждений, проникновения влаги внутрь прибора, в том числе, окисления, разъедания металлизации; следов коррозии или корродирования, конденсата или морского соляного тумана и т.п.; наличия признаков постороннего вмешательства, нарушения заводского монтажа; использование устройства в зонах повышенного воздействия электромагнитных полей.

## **УТИЛИЗАЦИЯ**

9.1 После окончания срока эксплуатации светильников произвести её утилизацию по соответствующим правилам эксплуатирующей организации.

Утилизация светильников не приводит к экологическому загрязнению окружающей среды.

После окончания эксплуатации они не требуют специальной утилизации и подлежит утилизации в соответствии с действующими местными нормами утилизации отходов.

## **СВЕДЕНИЯ О ПРИЁМКЕ**

10.1. Светильник соответствует ТУ 27.40.39-001-65395541-2017 и признан годным к эксплуатации.

Дата выпуска \_\_\_\_\_

Упаковщик \_\_\_\_\_

М.П.