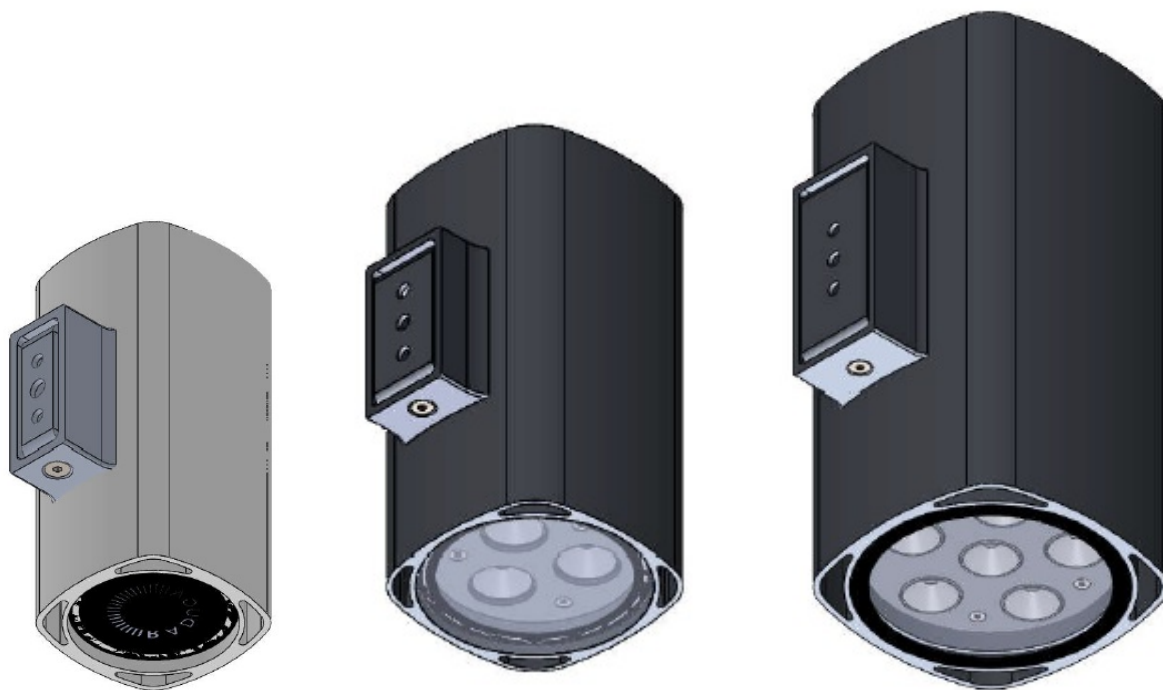


Россия  
ООО «Технология Света»

**Светодиодный светильник архитектурного освещения**

**RAD-S-Qu**

Инструкция по эксплуатации (паспорт)



**EAC**

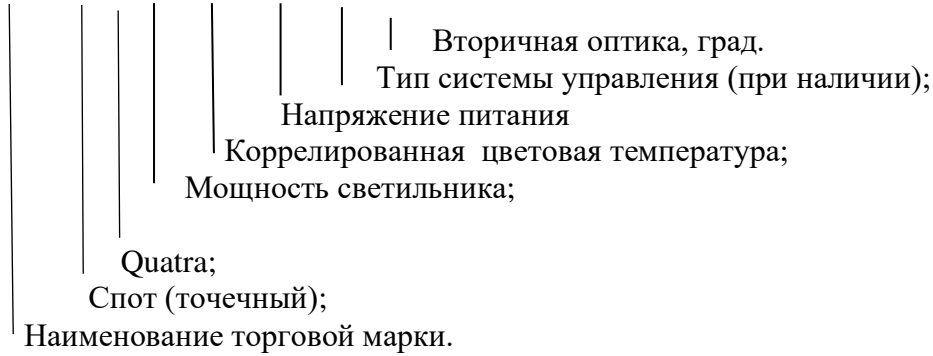
**RADUGA** || || || || || || || ||

1. Назначение изделия.

Точечные светильники (споты) типа RAD-S-Qu, ТУ 27.40.39-002-28505233-2020, предназначены для освещения и придания эстетического вида зданиям и сооружениям. Светильники имеют климатическое исполнение УХЛ1 по ГОСТ 15150, группа условий эксплуатации М2 по ГОСТ 17516.1. Окружающая среда не взрывоопасная. Светильники допускается применять в помещениях. Светильник не является бытовым электрическим прибором.

В обозначении светильника буквы и цифры обозначают:

RAD-S-Qu-P/Кцт/Упит./xxx/xx



2. Технические характеристики.

Производитель оставляет за собой право вносить изменения в конструкцию отдельных деталей, узлов и параметров светильников не ухудшающих качество изделия, без предварительного уведомления.

№	Наименование параметра	Наименование изделия				
		RAD-S-Qu-3/Кцт/24	RAD-S-Qu-9/Кцт/24	RAD-S-Qu-18/Кцт/24	RAD-S-Qu-9/Кцт/220	RAD-S-Qu-18/Кцт/220
1	Напряжение, В, и род тока (частота, Гц).	+24 ---+48			~230В, 50 Гц	
2	Потребляемая мощность, Вт.	3	9	18	9	18
3	Коэффициент мощности, Pф.	-			0,98	
4	Вторичная оптика, град.	6, 8, 10°, 17°, 25°, 40°, 60°, 15*55°				
5	Класс светораспределения по ГОСТ Р 54350	II				
6	Класс защиты от поражения электрическим током.	III			I	
7	Степень защиты оболочки, IP.	IP67				
8	Световой поток Лм. Или Эффективность светового потока Лм/Вт.	110 Лм/Вт, 60 Лм/Вт(RGBW)				
9	Коррелированная цветовая температура, К.	2700-6500, RGBW				
10	Диапазон рабочих температур, С	- 45; +55				
11	Размеры (Д×Ш×В)мм	63x81x120	98x114x150	122x143x200	63x81x120	122x143x200
12	Вес кг., не более	1.0	1.5	2.5	1.5	2.5
13	Материал корпуса и светопрозрачного окна.	Алюминий и каленое стекло.				

14	Ресурс работы светильника, час.	50 000
15	Срок эксплуатации светильника, лет.	10

Для светильников с номинальным напряжением 220 В используется гальванически развязанный источник питания, который обеспечивает защиту от короткого замыкания, защиту от перенапряжения и защиту от поражения электрическим током.

Габаритные и установочные размеры:

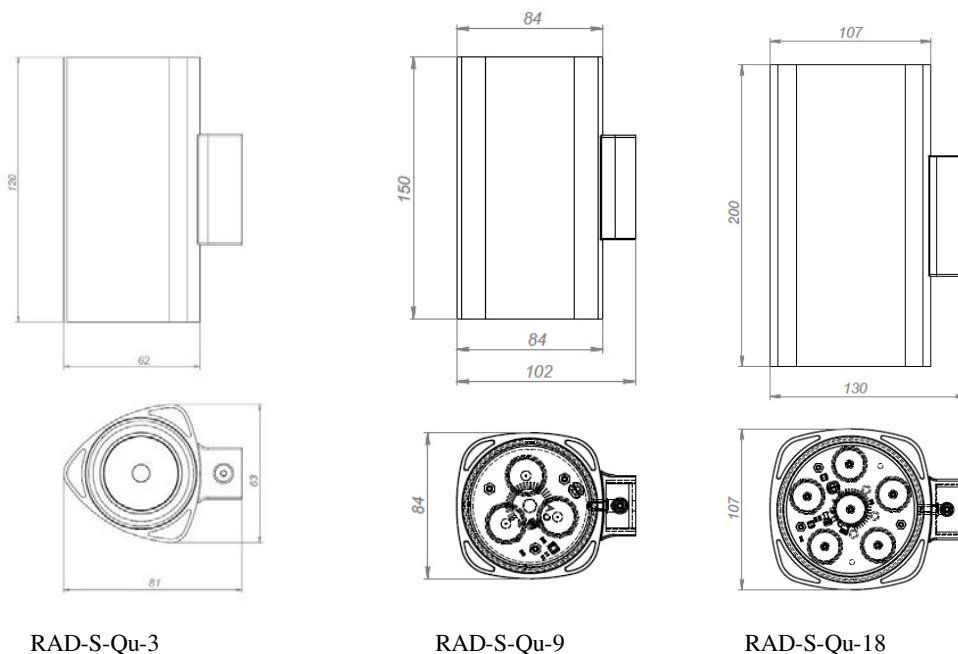


Рис 1.

### 3. Требования по монтажу и установке светильника.

3.1. К монтажу и установке светильника допускаются аттестованные лица с категорией электробезопасности не ниже II. Монтаж, подключение и обслуживание светильника производится только в отключённом состоянии. Светильник установить на монтажную поверхность и закрепить крепежными болтами (крепежные болты в комплект не входят).

3.2. Усилие закручивания болта не менее 4 Н\*м.

3.3. Произвести подключение светильника согласно электрической схеме:

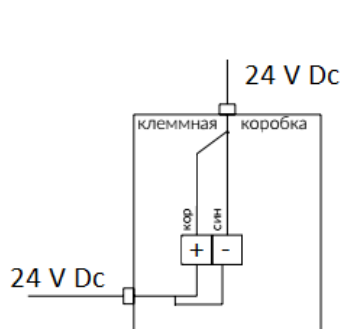


Схема подключения  
сети постоянного тока

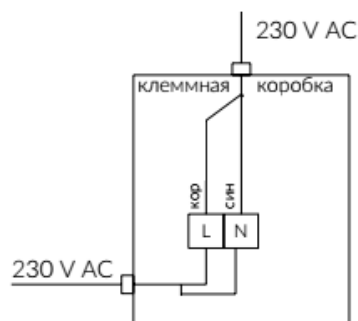


Схема подключения  
к сети переменного тока. (~230 В, 50Гц)

Рис 2.

3.4. Все наружные электрические соединения должны находиться в доступном для осмотра месте.

3.5. Подать напряжение на светильник.

4. Эксплуатация и техническое обслуживание.

4.5. Всё техническое обслуживание производится при отключённом светильнике.

4.6. К любым работам на светильнике допускается квалифицированный персонал с категорией по электробезопасности не ниже II.

4.7. Конструкция светильника не разборная, ремонт возможен только в заводских условиях.

4.8. Световое окно и корпус светильника следует протирать не реже двух раз в год слабым щелочным мыльным раствором типа ДЕЗОКСИЛ.

4.9. Не реже одного раза в год проверять все наружные электрические соединения и при необходимости подтягивать их.

5. Хранение.

5.5. Условия хранения и хранения при транспортировании: навесы или помещения, где колебания температуры и влажности воздуха несущественно отличаются от колебаний на открытом воздухе. Температура воздуха: от минус 50 до плюс 50 С. Верхнее значение относительной влажности воздуха 100 % при плюс 25 С

6. Транспортировка.

6.5. Транспортирование светильников должно производиться в контейнерах, закрытым автотранспортом и в крытых железнодорожных вагонах

7. Утилизация.

7.1. Светильники в своём составе взрывоопасных, радиоактивных и ядовитых веществ не имеют.

7.2. По окончании срока эксплуатации светильник утилизируется в соответствии с текущим экологическим законодательством по утилизации электронной техники.

8. Гарантийные обязательства.

8.5. Изготовитель гарантирует безотказную работу светильника в течение 6 (шести) лет после продажи, при соблюдении условий эксплуатации.

8.6. Организация ответственная за соблюдение гарантийных обязательств и требований ТР ЕАС 04, 020, ООО «ТЕХНОЛОГИЯ СВЕТА» 115035 г. Москва, ул. Пятницкая, д.13, стр.1, пом.1, ком.1

Тел./факс +7 (499) 372-02-46

9. Комплектность:

9.5. Светильник в сборе 1 шт.;

9.6. Паспорт 1 шт.;

9.7. Упаковка 1 шт.

10. Свидетельство о приёмке.

Светильник RAD-S-Qu \_\_\_\_\_ соответствует ТУ 27.40.39-002-28505233-2020

Серийный номер SN: \_\_\_\_\_

и признан годными для эксплуатации.

Дата изготовления \_\_\_\_\_ 20\_\_ г. Контролер ОТК \_\_\_\_\_

**RADUGA** | |||||

11. Возможные неисправности и меры по их устранению.

Вид неисправности	Причина неисправности	Метод устранения
Светильник не включается.	Отсутствие напряжения в сети.	Восстановить напряжение в сети питания.
	Неправильно произведено подключение к сети питания.	Произвести подключение к сети питания правильно
	Неисправный блок питания.	Установить исправный источник питания.

12. Сведения о движении светильника при эксплуатации.

Дата, время	Ф.И.О	Должность	Описание работ	Роспись	Комментарии