



ПРЕЗЕНТАЦИЯ МОДЕЛИ  
RAD-TERM-ST1

# TERMINATOR-ST-1

УЛИЧНЫЙ СВЕТОДИОДНЫЙ  
СВЕТИЛЬНИК

# TERMINATOR-ST-1×56

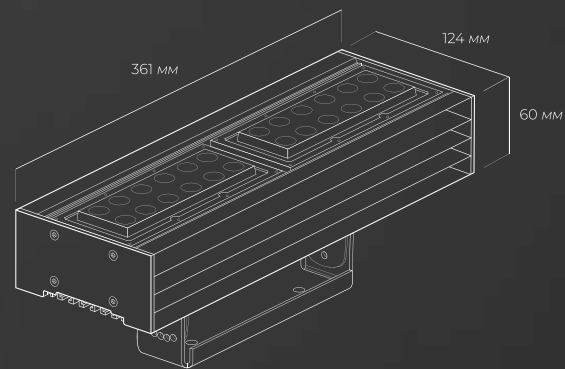
RAD-TERM-56-ST1-750-T2

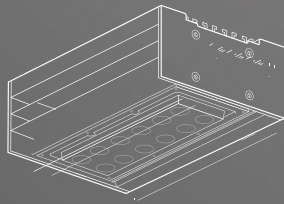


Уличный светодиодный светильник от RADUGA. Разработан по блочно-модульному принципу. Корпус светильника выполнен из анодированного алюминия. Светильник обладает специальной дорожной оптикой.

Идеально подходит для освещения автомобильных улиц и дорог, пешеходных дорожек, а также наземных пешеходных переходов.

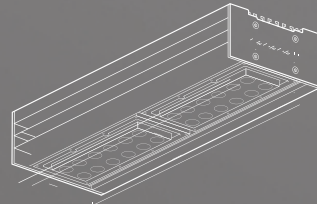
 IP66	 CRI 80-89	 мощность Вт 1×56
 5 лет гарантия	 +50° -40°	 срок службы 80 000 часов
 КСС ШБ КСС ШО	 коэф. мощности 0,98	 пульсация 1%
 СВЕТОВОЙ ПОТОК 8176 Лм	 СВЕТОВАЯ ОТДАЧА, ±10 146 Лм/Вт	 кг 4,6
	2700К 4000К 3000К 5000К	





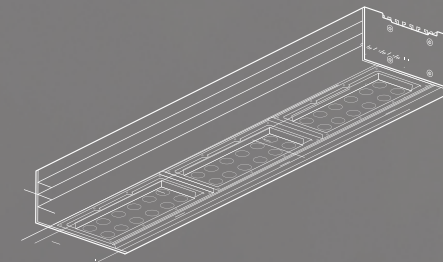
RAD-TERM-28-ST1-750-T2

<b>Мощность</b>	28 Вт
<b>Напряжение</b>	220В AC
<b>КСС</b>	ШО, ШБ
<b>Цветовая температура</b>	2700-6000К
<b>Световая отдача</b>	146 Лм/Вт
<b>Световой поток</b>	4088 Лм
<b>Срок службы</b>	80 000 часов
<b>Температура</b>	- 40°...+50°
<b>Пульсация</b>	1%
<b>Масса</b>	1 кг
<b>Размеры</b>	238×124×60
<b>CRI</b>	80



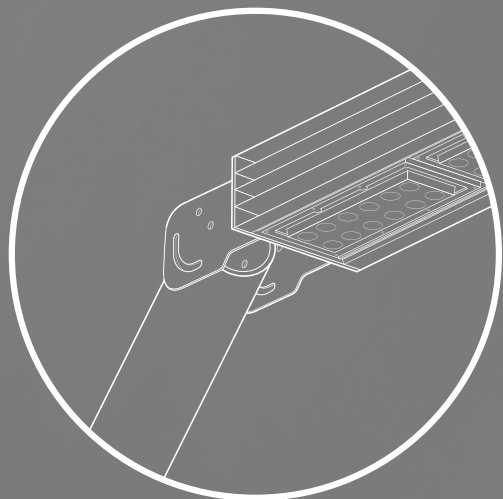
RAD-TERM-56-ST1-750-T2

<b>Мощность</b>	56 Вт
<b>Напряжение</b>	220В AC
<b>КСС</b>	ШО, ШБ
<b>Цветовая температура</b>	2700-6000К
<b>Световая отдача</b>	146 Лм/Вт
<b>Световой поток</b>	8176 Лм
<b>Срок службы</b>	80 000 часов
<b>Температура</b>	- 40°...+50°
<b>Пульсация</b>	1%
<b>Масса</b>	4,6 кг
<b>Размеры</b>	361×124×60
<b>CRI</b>	80



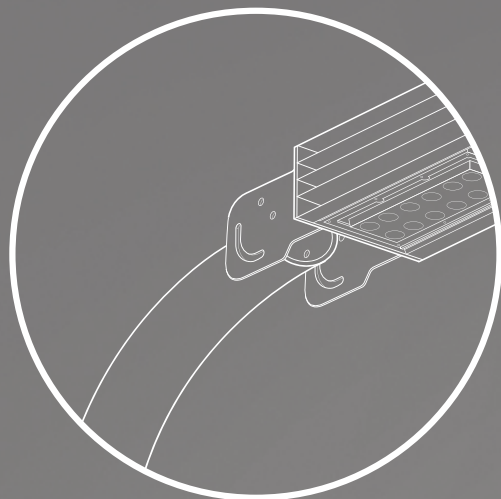
RAD-TERM-84-ST1-750-T2

<b>Мощность</b>	84 Вт
<b>Напряжение</b>	220В AC
<b>КСС</b>	ШО, ШБ
<b>Цветовая температура</b>	2700-6000К
<b>Световая отдача</b>	146 Лм/Вт
<b>Световой поток</b>	12264 Лм
<b>Срок службы</b>	80 000 часов
<b>Температура</b>	- 40°...+50°
<b>Пульсация</b>	1%
<b>Масса</b>	15,5 кг
<b>Размеры</b>	714×124×60
<b>CRI</b>	80



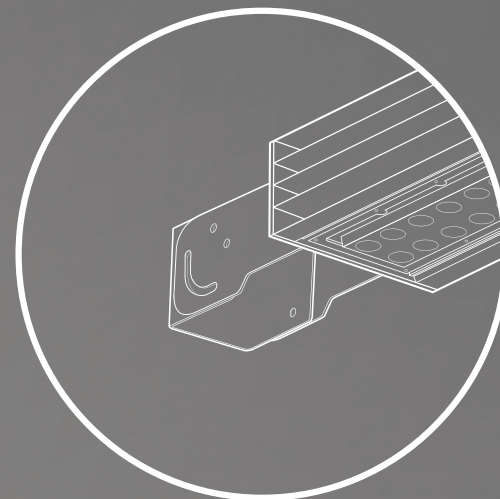
---

Крепление на трубу  
диаметром 60 мм



---

Крепление на трубу  
диаметром 48 мм



---

Настенное  
крепление



## Светодиоды

В своем производстве мы используем мощные светодиоды от крупнейших мировых производителей Samsung и Cree. Они обеспечивают высокую яркость свечения при минимальных энергозатратах.



## Линза

Линзы от лидирующего производителя Ledil. Применение вторичной оптики позволяет концентрировать световой поток в определенном направлении и делать его более мощным.



## Корпус

В разработке использован анодированный алюминий. Анодирование – это уникальная технология, улучшающая свойства алюминия по нескольким параметрам – износостойкость, отсутствие выцветания, отсутствие коррозии.



## Плата электроника

Индивидуально спроектированная и разработанная под данную модель плата. Контролируем весь процесс разработки и сборки от А до Я.



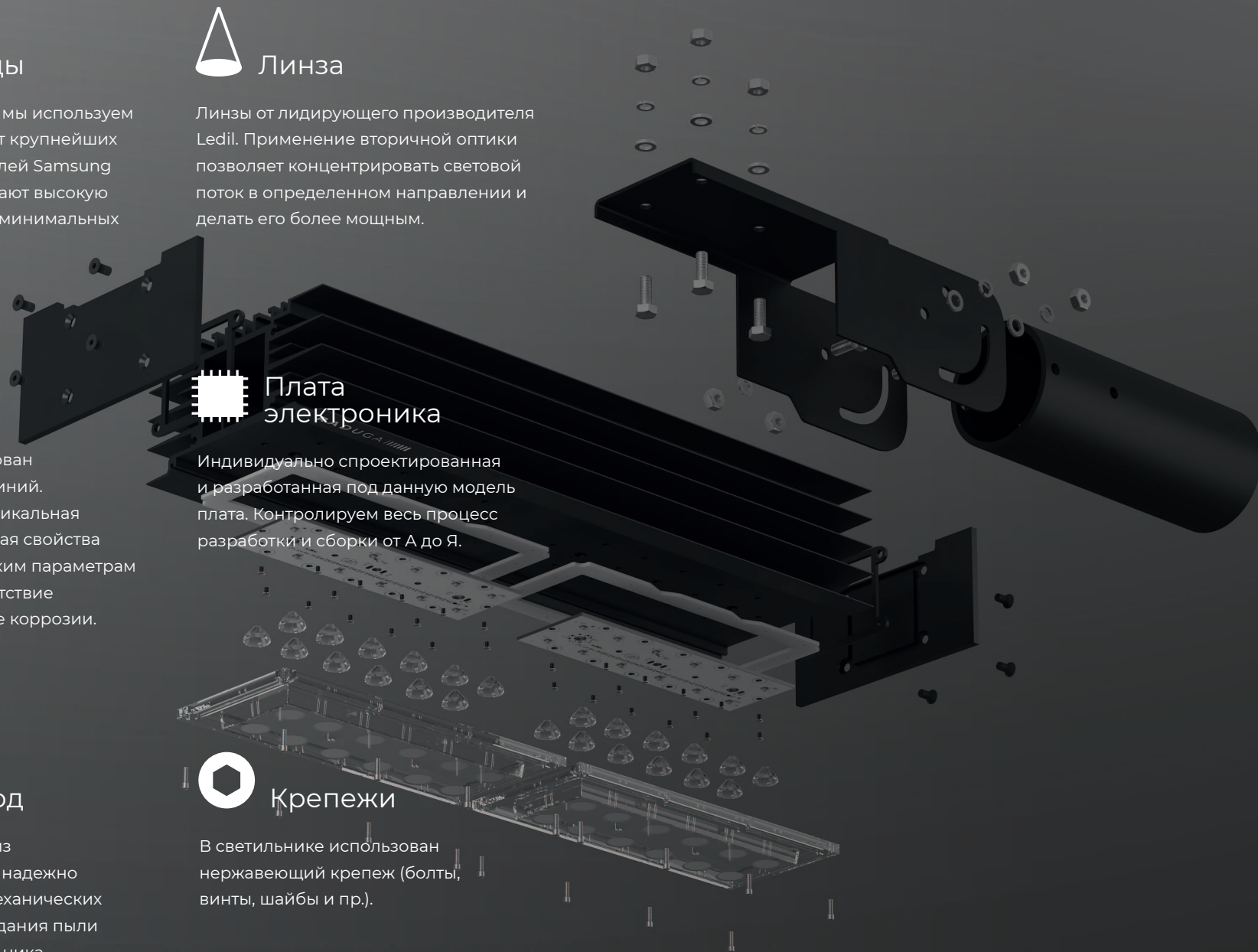
## Гермоввод

Гермоввод выполнен из нержавеющей стали и надежно защищает кабель от механических повреждений, от попадания пыли и влаги внутрь светильника.



## Крепежи

В светильнике использован нержавеющий крепеж (болты, винты, шайбы и пр.).







# Контакты

САЙТ  
[raduga-light.ru](http://raduga-light.ru)

 МОСКВА  
Зорге 22А

 НОМЕР  
+7 499 372 02 46

 ПОЧТА  
[info@raduga-light.ru](mailto:info@raduga-light.ru)