



**ПАСПОРТ**  
**Светильник серии GALAD Аларм LED БАП**

**1. ОСНОВНЫЕ СВЕДЕНИЯ ОБ ИЗДЕЛИИ И ТЕХНИЧЕСКИЕ ДАННЫЕ**

1.1. Светильник серии GALAD Аларм LED БАП предназначен для общего освещения вспомогательных помещений жилых и общественных зданий.

1.2. Вид климатического исполнения УХЛ2 по ГОСТ 15150-69. Температура окружающего воздуха при эксплуатации от минус 60 до плюс 40°С, среднегодовое значение относительной влажности 75% при 15°С.

1.3. Нормы качества электроэнергии в системах электроснабжения общего назначения должны соответствовать ГОСТ 32144-2013.

1.4 Основные технические данные приведены в таблице:

1. Номинальная частота, Гц	50	8. Цветовая температура* (КЦТ), К	3000
2. Номинальное напряжение сети, В	220		4000
3. Потребляемая мощность*, Вт	12		5000
	24	9. Источник питания	драйвер
4. Коэффициент мощности, cosφ, не менее	0,96	10. Класс светораспределения	П
5. Тип источника света:	светодиодный модуль	11. Световая отдача, Лм/Вт, не менее	64
6. 11. Степень защиты	IP65	12. Общий индекс цветопередачи, Ra, не менее	83
7. Класс защиты от поражения электрическим током	I	13. Коэффициент пульсаций, не более %	1,0
		14. Источник аварийного питания	1 шт.
		15. Масса, кг, не более	2,0

\* - отметить необходимое согласно наименованию светильника

**2. КОМПЛЕКТНОСТЬ**

2.1. В комплект поставки входят

- светильник	- 1 шт.	- шуруп	- 2 шт.
- упаковка светильника	- 1 шт.	- шайба	- 2 шт.
- шайба резиновая	- 2 шт.	- дюбель	- 2 шт.

**3. РЕСУРСЫ, СРОКИ СЛУЖБЫ И ХРАНЕНИЯ, ГАРАНТИИ ИЗГОТОВЛЕНИЯ**

3.1 Срок службы светильников не менее 10 лет.

Срок сохраняемости светильника до ввода в эксплуатацию 1 год.

Указанные ресурсы, срок службы и хранения действительны при соблюдении потребителем требований действующей эксплуатационной документации.

3.2 Гарантии изготовителя

3.2.1 Изготовитель гарантирует соответствие светильника требованиям технических условий «Светильники для освещения общественных помещений» ТУ3461-001-00214178-2012 при соблюдении условий эксплуатации, транспортирования, хранения и монтажа.

3.2.2 Гарантийный срок эксплуатации светильника 36 месяцев со дня ввода в эксплуатацию, но не более 42 месяцев со дня отгрузки изготовителем.

3.2.3 Безвозмездный ремонт или замену изделий в течение установленных гарантийных сроков производит предприятие-изготовитель

3.2.4 В случае обнаружения неисправности светильника до истечения гарантийного срока следует обратиться на завод-изготовитель по адресу: 431900, Россия, РМ, п. Кадошкино, ул. Заводская 1, т/ф (83448) 2-31-21

**4. СВИДЕТЕЛЬСТВО ОБ УПАКОВЫВАНИИ**

4.1 Светильник серии GALAD Аларм LED БАП упакован АО «КЭТЗ», согласно требованиям, предусмотренным в действующей технической документации.

\_\_\_\_\_  
Штамп упаковщика

\_\_\_\_\_  
год, месяц, число

**5. СВИДЕТЕЛЬСТВО О ПРИЕМКЕ**

5.1 Светильник серии GALAD Аларм LED БАП изготовлен и принят в соответствии с требованиями ТУ3461-001-00214178-2012 и признан годным для эксплуатации

\_\_\_\_\_  
Штамп ОТК

\_\_\_\_\_  
год, месяц, число

**6. ПОДГОТОВКА ИЗДЕЛИЯ К ИСПОЛЬЗОВАНИЮ**

6.1 Габаритные и установочные размеры светильников указаны на рисунке 1.

6.2 Для подготовки светильника к работе необходимо:

- вывернуть винты крепления рассеивателя из корпуса и снять рассеиватель;
- ослабить винты крепления основания и вывести основание из пазов зацепления.
- закрепить корпус с помощью крепежных изделий, предварительно пропустив провода и заземляющий провод через отверстие в резиновой втулке;
- подключить провода к клеммной колодке в соответствии со схемой (рис. 2);
- установить основание на винты и сдвинув его в пазы зацепления, завернуть винты с усилием 1,2 Н\*м;
- установить рассеиватель в паз корпуса и завернуть винты с усилием 1,2 Н\*м.

**7. УКАЗАНИЕ МЕР БЕЗОПАСНОСТИ**

7.1 Не реже одного раза в два года следует проверять надежность токопроводящих и заземляющих контактов.

7.2 В процессе эксплуатации светильников следует соблюдать правила техники безопасности для работы с электроустановками.

7.3 ЗАПРЕЩАЕТСЯ: использовать светильник без заземления; производить техническое обслуживание светильника находящегося под напряжением, эксплуатировать светильник с поврежденной изоляцией проводов и мест электрических соединений.

**8. ТЕХНИЧЕСКОЕ ОБСЛУЖИВАНИЕ**

8.1 В процессе эксплуатации светильника при необходимо проводить наружную чистку.

8.2 Предприятие-изготовитель техническое обслуживание светильника не производит.

**9. ХРАНЕНИЕ**

9.1 Упакованные светильники хранить под навесами или в помещениях, где колебания температуры и влажности воздуха несущественно отличаются от колебаний на открытом воздухе, при температуре окружающего воздуха от минус 50 до плюс 50°С и относительной влажности воздуха 75% при температуре 15°С (среднегодовое значение).

9.2 Высота штабелирования не должна превышать 1,7 м

**10. УТИЛИЗАЦИЯ**

10.1. По истечении срока службы светильники разобрать на детали, рассортировать по видам материалов и сдать в специализированные организации по приемке и переработке вторсырья.

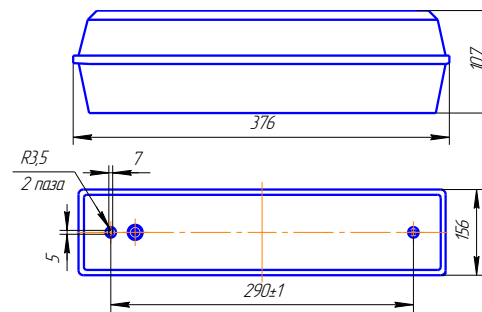


Рис. 1

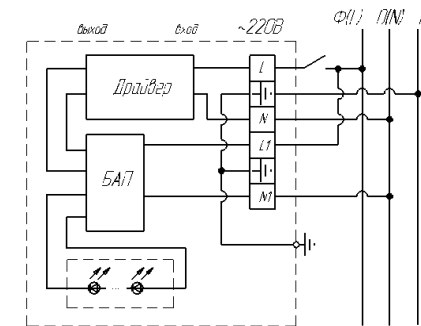


Рис. 2

**Примечание:** Производитель оставляет за собой право вносить в конструкцию и комплектацию изделия технические изменения и усовершенствования, не ухудшающие технические характеристики изделия, в любое время и без предварительного уведомления.