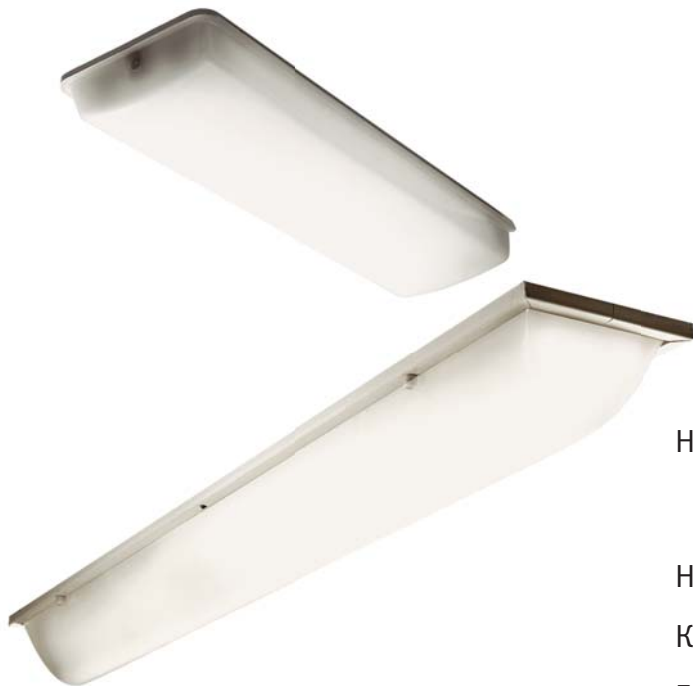


ЛПВ01 ЛВВ03

Светильник вагонный

ЛПВ01/ЛВВ03



Общее и аварийное освещение пассажирских вагонов электропоездов

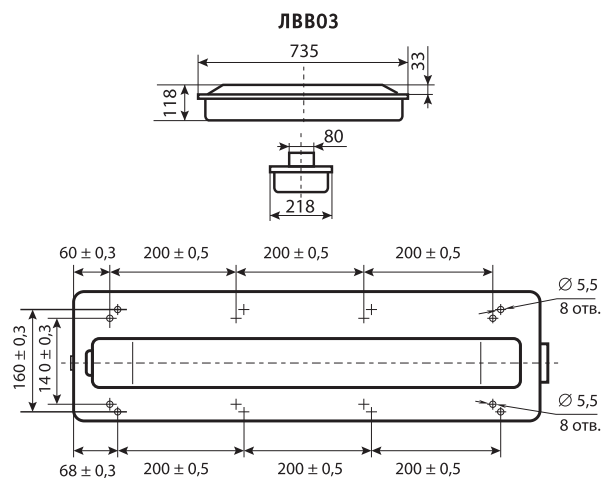
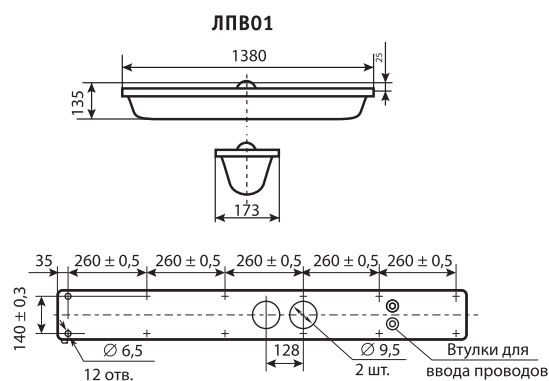
ТУ 3461-019-05758434-99

Напряжение _____ $\sim 220 \pm 10$ В
 -110 ± 23 В
 -50 ± 3 В

Номинальная частота _____ 50 Гц

Климатическое исполнение _____ УХЛ4.2

Габаритные размеры (L x B x H) _____ в таблице



Наименование	Тип источника света	Номинальная мощность, Вт	Напряжение питающей сети, В	Тип лампы аварийного освещения	Мощность лампы аварийного освещения, Вт	КПД, % (не менее)	Тип кривой силы света (КСС)	Степень защиты	Габаритные размеры LxВxН, мм	Масса, кг (не более)
ЛПВ01-40-003	ЛБ40ЖУ	40	-50	Ж54-25	25	60	Косинусная	IP51	1380x173x135	6,5
ЛПВ01-40-004	ЛБ40ЖУ	40	-110	Ж110-25	25	60	Косинусная	IP51	1380x173x135	6,5
ЛПВ01-40-005	ЛБ40ЖУ	40	~220	Ж110-25	25	60	Косинусная	IP51	1380x173x135	6,9
ЛВВ03-2x20-(1x25)-001	ЛБ20ЖУ	20	-50	Ж54-25	25	60	Косинусная	IP51	735x218x118	5,0
ЛВВ03-2x20-(1x25)-002	ЛБ20ЖУ	20	-110	Ж110-25	25	60	Косинусная	IP51	735x218x118	4,5
ЛВВ03-2x20-004	ЛБ20ЖУ	20	~220	—	—	60	Косинусная	IP51	735x218x118	4,5
ЛВВ03-2x20-(1x25)-004	ЛБ20ЖУ	20	~220	Ж110-25	25	60	Косинусная	IP51	735x218x118	5,0
ЛВВ03-2x20-005	ЛБ20ЖУ	20	-24	—	—	60	Косинусная	IP51	735x218x118	4,5

Модификации

- ЛПВ01-...-003 – 1 люм. лампа 36 Вт, рамка с рассеивателем, номинальное напряжение -50 В
- ЛПВ01-...-004 – 1 люм. лампа 36 Вт, рамка с рассеивателем, номинальное напряжение -110 В
- ЛПВ01-...-005 - 1 люм. лампа 36 Вт, рамка с рассеивателем, номинальное напряжение ~220 В
- ЛВВ03-...-001 – 2 люм. лампы по 18 Вт, рассеиватель с прокладкой, номинальное напряжение -50 В
- ЛВВ03-...-002 – 2 люм. лампы по 18 Вт, рассеиватель с прокладкой, номинальное напряжение -110 В
- ЛВВ03-...-004 – 2 люм. лампы по 18 Вт, рассеиватель с прокладкой, номинальное напряжение ~220 В
- ЛВВ03-...-005 – 2 люм. лампы по 18 Вт, рассеиватель с прокладкой, номинальное напряжение -24 В
- Светильник имеет два режима работы – в режиме общего освещения работают люминесцентные лампы, в режиме аварийного освещения – лампа накаливания мощностью 25 Вт
- Комплектуется ЭПРА, встроенным в корпус светильника
- Цвет светильников по умолчанию: ЛВВ03 – белый, ЛПВ01 – корпус серый, рамка белая

Конструкция и обслуживание

- Корпус изготовлен из стального проката, покрытого белой порошковой краской
- Отражатель изготовлен из светотехнического алюминия с высоким коэффициентом отражения
- Защитное стекло-рассеиватель изготовлено из матового светостабилизированного поликарбоната
- Светильник рекомендуется устанавливать на потолок вагона накладным способом
- Оптический отсек и отсек ПРА – доступ снизу. Для технического обслуживания светильников необходимо вывернуть винты, соединяющие панель-отражатель с корпусом. Панель примет вертикальное положение. Это обеспечит свободный доступ к ЭПРА, патрону лампы накаливания, клеммным колодкам с монтажными проводами

Преимущества

- Антивандальность: защитное стекло из ударопрочного материала поликарбоната
- Виброустойчивость
- Энергоэффективность: ЭПРА снижает потери мощности
- Гарантия качества: отражатель обработан электрохимической полировкой и анодированием, защищен от окисления и коррозии, а защитное стекло сохраняет коэффициент пропускания с течением времени
- Удобство обслуживания: ЭПРА, патроны люминесцентных ламп и патрон лампы накаливания расположены на съемной панели-отражателе.
- Дизайн: функциональный классический

