

### 3. Указания по технике безопасности

- Не производить никаких работ со светильником при поданном на него напряжении.
- Запрещается эксплуатация светильника без защитного заземления.
- Рабочее положение светильника должно исключать возможность смотреть на источник света с расстояния менее 0,5 м.
- Запрещается эксплуатация светильника с повреждённым рассеивателем.
- Запрещается самостоятельно производить разборку, ремонт или модификацию светильника. В случае возникновения неисправности необходимо сразу отключить светильник от питающей сети.
- Светильник прошёл высоковольтное испытание на электрическую прочность изоляции на основании требований ГОСТ Р МЭК 60598-1.
- Запрещается накрывать светильник теплоизолирующим материалом.

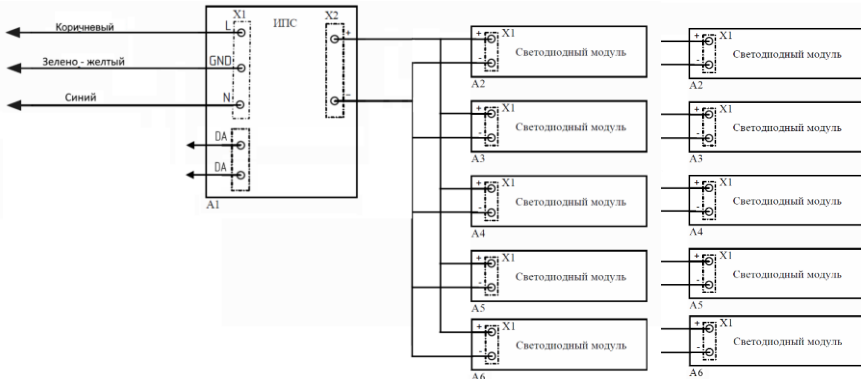
### 4. Правила эксплуатации и установка

Эксплуатация светильника должна производиться в соответствии с «Правилами технической эксплуатации электроустановок потребителей».

Установку, чистку светильника и замену компонентов производить только при отключенном питании. Очистку рассеивателя светильника производить по мере его загрязнения мягкой тканью, смоченной в мыльном растворе.

Светильники на полупроводниковых источниках света (светодиодах) относятся к малоопасным твердым бытовым отходам и утилизируются в соответствии с ГОСТ Р 55102-2012.

### 5. Схема электрическая

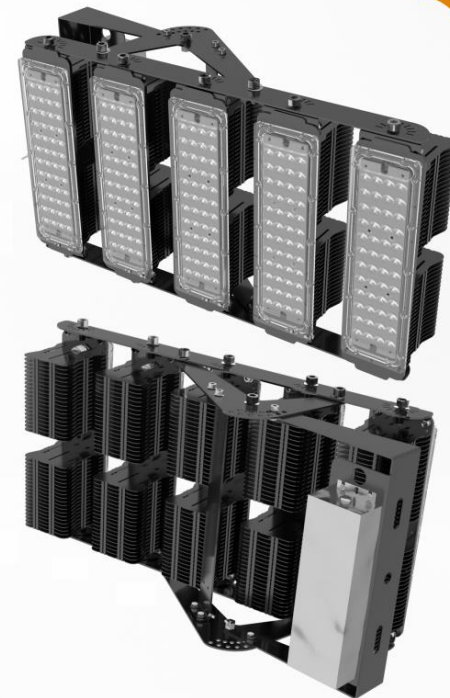


### 6. Условия гарантии

- 6.1. Завод-изготовитель обязуется безвозмездно отремонтировать или заменить светильник, вышедший из строя не по вине покупателя в условиях нормальной эксплуатации, в течение гарантийного срока.
- 6.2. Светильник является обслуживаемым прибором. При установке светильника необходимо предусмотреть возможность свободного доступа для его обслуживания или ремонта. Завод-производитель не несёт ответственности и не компенсирует затраты, связанные со строительными-монтажными работами и наймом специальной техники при отсутствии свободного доступа к светильнику для его обслуживания или ремонта.
- 6.3. Гарантийный срок – 7 лет с даты поставки светильника.
- 6.4. Гарантийные обязательства не признаются в отношении изменения оттенков окрашенных поверхностей и пластиковых частей в процессе эксплуатации.
- 6.5. Световой поток в течение гарантийного срока сохраняется на уровне не ниже 90% от заявляемого номинального светового потока, значение коррелированной цветовой температуры и область допустимых значений коррелированной цветовой температуры в течение гарантийного срока - согласно приведённым в ГОСТ Р 54350.
- 6.6. Гарантия сохраняется в течение указанного срока при условии, что сборка, монтаж и эксплуатация светильников производится специально обученным техническим персоналом и в соответствии с паспортом на изделие.
- 6.7. Срок службы светильников в нормальных климатических условиях при соблюдении правил монтажа и эксплуатации составляет 12 лет (105 000 часов). Световой поток в течение срока службы сохраняется на уровне не ниже 70% от заявляемого номинального светового потока.
- 6.8. Производитель оставляет за собой право вносить изменения в конструкцию и комплектации изделия и усовершенствования, не ухудшающие технические характеристики изделия, в любое время и без предварительного уведомления. Производитель не несет ответственности за возможные опечатки и ошибки, возникшие при печати.
- 6.9. Хранение и транспортировка. Светильники должны храниться в закрытых сухих, проветриваемых помещениях при температуре от -40 до +50°C и относительной влажности не более 80%. Не допускать воздействия влаги. Транспортировать в упаковке производителя любым видом транспорта при условии защиты от механических повреждений и непосредственного воздействия атмосферных осадков.

# ПАСПОРТ FG 100 DALI

## СВЕТИЛЬНИК СВЕТОДИОДНЫЙ ПРОМЫШЛЕННЫЙ



Сделано в России  
Made in Russia

Группа компаний «Фарос»  
Россия, 432071, Ульяновск  
ул. Гончарова, 23/11  
8 800 350 48 47  
info@faros.ru  
www.faros.ru



Информация, представленная в данном паспорте, является собственностью ООО «Техника» [ГК «Фарос»]. Запрещено копирование и тиражирование паспорта целиком либо его частей в любом формате без письменного разрешения компании ООО «Техника» [ГК «Фарос»].

**1. Назначение и общие сведения**

Светильник на полупроводниковых источниках света (светодиодах) предназначен для освещения производственных и складских помещений, спортивных объектов, автостоянок, аэропортов, железнодорожных станций и автовокзалов и иных открытых площадок.

Отличительной особенностью этой серии светильников является простота конструкции и подключения, герметичность, возможность регулировки угла установки осветительной части при помощи специального кронштейна, а также возможность поворота модуля относительно своей оси для направления светового потока в нужную сторону. Регулировка освещенности осуществляется системой DALI.

Источник света, содержащийся в светильнике, может быть заменен только производителем или его сервисным агентом.

Светильник соответствует требованиям ТР ТС 004/2011 «О безопасности низковольтного оборудования», ТР ТС 020/2011 «Электромагнитная совместимость технических средств», ТР ЕАЭС 037/2016 «Об ограничении применения опасных веществ в изделиях электротехники и радиоэлектроники».

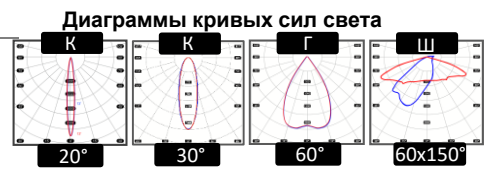
**2. Основные технические характеристики**

Габаритные размеры, Д x Ш x В, мм	220 / 355 / 440 / 545 x 338 / 695 x 174 (263) / 210 (345) / 205 (340) / 210 (345)
Масса нетто, кг	3 / 4 / 5,4 / 6,5 / 8,3 / 11 / 13
Предельный диапазон входных напряжений, В	100-305
Частота, Гц	50
Коэффициент мощности, PF	>0,95
Класс светораспределения по ГОСТ Р 54350	П
Тип кривой силы света по ГОСТ Р 54350	К, Г, Ш <sup>1</sup>
Индекс цветопередачи, CRI	>70
Пульсация светового потока, %	<1
Класс энергоэффективности по EU 874	A++
Срок службы светильников, часов	105 000
Степень защиты светильника от воздействия окружающей среды по ГОСТ 14254 (IEC 60529:2013)	IP65
Класс защиты от поражения электрическим током	1
Группа условий эксплуатации в части взаимодействия механических факторов по ГОСТ 17516.1-90	M3
Диапазон рабочих температур, С°	От -40 до +50
Климатическое исполнение	УХЛ1
Материал рассеивателя	Полиметилметакрилат
Материал корпуса	Алюминий
Цвет корпуса	Черный

<sup>1</sup> Текстура покрытия корпуса в зависимости от исполнения

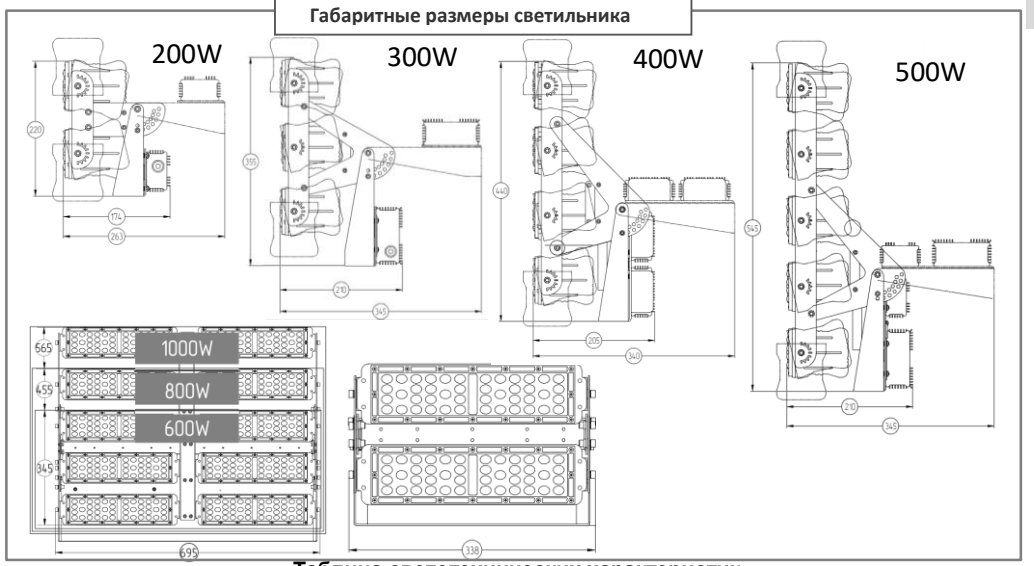
**Расшифровка обозначений на маркировке светильника**

<b>FG 100</b>	<b>36LED<sup>2</sup></b>	<b>800W<sup>2</sup></b>	<b>5000K<sup>2</sup></b>	<b>60 гр<sup>2</sup></b>	<b>DALI</b>
Серия	Сила тока, А	Мощность светильника, Вт	Цветовая температура, К	Угол раскрытия оптики, град	Возможность диммирования по протоколу DALI



- Комплектация**
- светильник в сборе - 1 шт.;
  - паспорт - 1 шт.;
  - упаковка - 1 шт

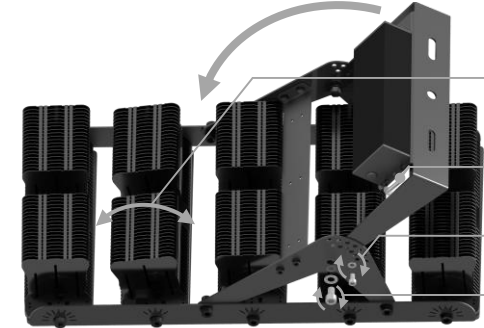
<sup>2</sup> в зависимости от исполнения



**Таблица светотехнических характеристик**

Наименование	Мощность, Вт	Угол раскрытия оптики, град	Световой поток, лм <sup>3</sup>	Световая эффективность лм/Вт	
FG 100 36LED 200W DALI 20 гр	200	20	29180	146	
FG 100 36LED 300W DALI 20 гр	300		44730	149	
FG 100 36LED 400W DALI 20 гр	400		59470	149	
FG 100 36LED 500W DALI 20 гр	500		73760	147	
FG 100 36LED 600W DALI 20 гр	600		89370	149	
FG 100 36LED 800W DALI 20 гр	800		118830	148	
FG 100 36LED 1000W DALI 20 гр	1000		149000	149	
FG 100 36LED 200W DALI 30 гр	200		30	28660	143
FG 100 36LED 300W DALI 30 гр	300			42800	143
FG 100 36LED 400W DALI 30 гр	400			58180	145
FG 100 36LED 500W DALI 30 гр	500	72730		145	
FG 100 36LED 600W DALI 30 гр	600	87190		145	
FG 100 36LED 800W DALI 30 гр	800	115080		144	
FG 100 36LED 1000W DALI 30 гр	1000	143740		144	
FG 100 36LED 200W DALI 60 гр	200	60		25780	129
FG 100 36LED 300W DALI 60 гр	300		37920	126	
FG 100 36LED 400W DALI 60 гр	400		51190	128	
FG 100 36LED 500W DALI 60 гр	500		64080	128	
FG 100 36LED 600W DALI 60 гр	600		76970	128	
FG 100 36LED 800W DALI 60 гр	800		101620	127	
FG 100 36LED 1000W DALI 60 гр	1000		126640	127	
FG 100 44LED 200W DALI 60x150 гр	200		60x150	29360	147
FG 100 44LED 300W DALI 60x150 гр	300			43170	144
FG 100 44LED 400W DALI 60x150 гр	400			58280	146
FG 100 44LED 500W DALI 60x150 гр	500	72960		146	
FG 100 44LED 600W DALI 60x150 гр	600	87630		146	
FG 100 44LED 800W DALI 60x150 гр	800	115690		145	
FG 100 44LED 1000W DALI 60x150 гр	1000	145480		145	

<sup>3</sup> световой поток указан для цветовой температуры в 5000К



- Каждый модуль светильника имеет возможность вращения относительно своей оси на 25° (для крайних модулей – 90°) в обе
- Крепление осуществляется при помощи саморезов, винтов, через основание поворотной планки
- Фиксация поворотного кронштейна производится при помощи болта и гайки M4
- Затяжка поворотного кронштейна осуществляется при помощи болта и гайки M6