

### 3. Указания по технике безопасности

- Запрещается обслуживание рециркулятора под напряжением.
- Запрещается эксплуатация рециркулятора с открытым корпусом.
- В случае возникновения неисправности необходимо сразу отключить рециркулятор от питающей сети.

Рециркулятор прошёл высоковольтное испытание на электрическую прочность изоляции на основании требований ГОСТ Р МЭК 60598-1.

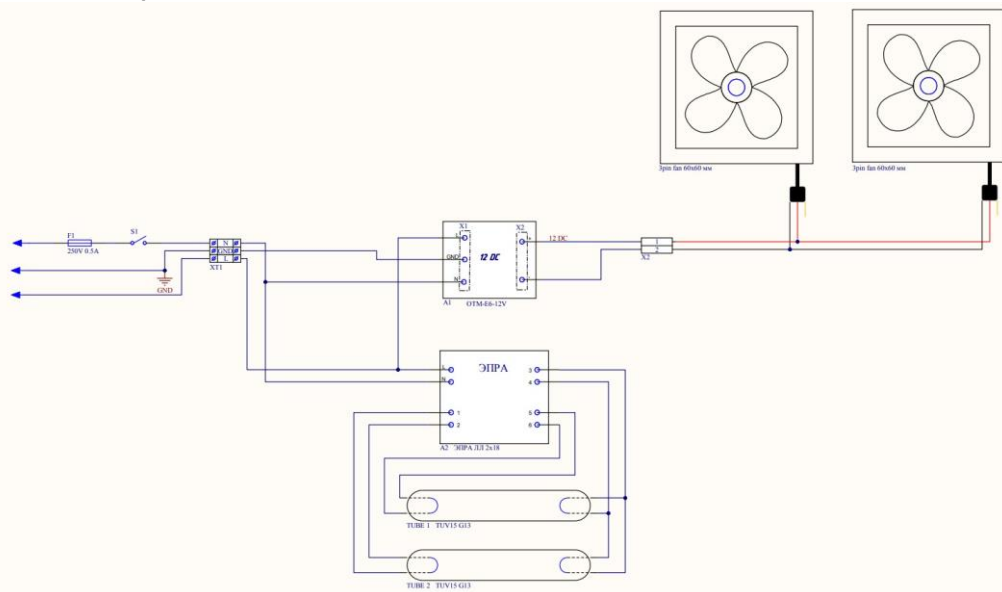
- Запрещается накрывать рециркулятор теплоизолирующим материалом.

### 4. Правила эксплуатации и установка

Эксплуатация рециркулятора должна производиться в соответствии с «Правилами технической эксплуатации электроустановок потребителей».

Установку, чистку рециркулятора и замену компонентов производить только при отключенном питании.

### 5. Схема электрическая



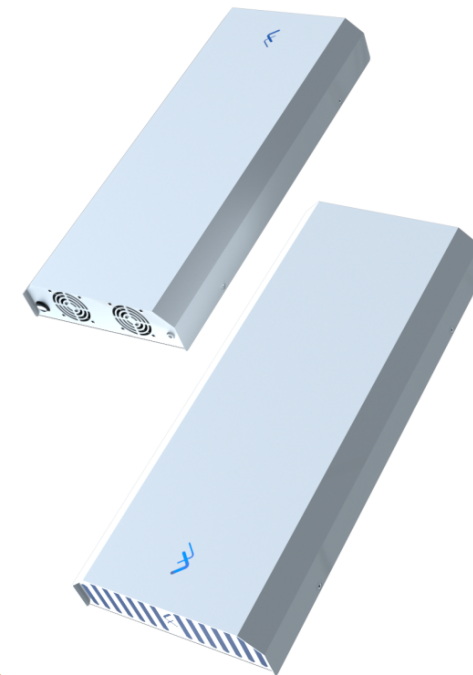
### 6. Условия гарантии

- 6.1. Завод-изготовитель обязуется безвозмездно отремонтировать или заменить рециркулятор вышедший из строя не по вине покупателя в условиях нормальной эксплуатации, в течение гарантийного срока.
- 6.2. Гарантийный срок 2 года с даты поставки рециркулятора. Гарантия на лампы не распространяется.
- 6.3. Гарантийные обязательства не признаются в отношении изменения оттенков окрашенных поверхностей и пластиковых частей в процессе эксплуатации.
- 6.4. Гарантия сохраняется в течение указанного срока при условии, что сборка, монтаж и эксплуатация рециркулятора производится специально обученным техническим персоналом и в соответствии с паспортом на изделие.
- 6.5. Производитель оставляет за собой право вносить изменения в конструкцию и комплектации изделия и усовершенствования, не ухудшающие технические характеристики изделия, в любое время и без предварительного уведомления. Производитель не несет ответственности за возможные опечатки и ошибки, возникшие при печати.
- 6.6. Хранение и транспортировка. Рециркулятор должен храниться в закрытых сухих, проветриваемых помещениях при температуре от -20 до +40°C и относительной влажности не более 80%. Не допускать воздействия влаги. Транспортировать в упаковке производителя любым видом транспорта при условии защиты от механических повреждений и непосредственного воздействия атмосферных осадков.

# ПАСПОРТ

## FI 250 Hygiene

РЕЦИРКУЛЯТОР  
ВОЗДУХА  
БАКТЕРИЦИДНЫЙ  
НАСТЕННЫЙ  
НАКЛАДНОЙ



Группа компаний «Фарос»  
Россия, 432071, Ульяновск  
ул. Гончарова, 23/11  
8 800 350 48 47  
info@faros.ru  
www.faros.ru



Информация, представленная в данном паспорте, является собственностью ООО «Техника» (ГК «Фарос»). Запрещено копирование и тиражирование паспорта целиком либо его частей в любом формате без письменного разрешения компании ООО «Техника» (ГК «Фарос»).

## 1. Основные технические характеристики

Бактерицидный рециркулятор закрытого типа. Обеззараживает воздух, очищает помещения от вредных микроорганизмов всех типов (в том числе плесени, грибов).

Рекомендуется устанавливать устройство в офисах, больницах, школах, дошкольных учреждениях, частных домах и квартирах, на предприятиях и промышленных помещениях объемом до 60 м<sup>3</sup>.

Цикл рециркуляции производится через специальные отверстия в корпусе.

Рециркулятор с двумя УФ лампами по 15 Вт и длиной волны около 254 нм.

**При замене ламп в рециркуляторе в открытом состоянии избегать прямого зрительного контакта с УФ лампой. Рециркулятор необходимо отключить от сети.**

Рециркулятор соответствует требованиям ТР ТС 004/2011 «О безопасности низковольтного оборудования», ТР ТС 020/2011 «Электromагнитная совместимость технических средств», ТР ЕАЭС 037/2016 «Об ограничении применения опасных веществ в изделиях электротехники и радиоэлектроники».

## 2. Основные технические характеристики

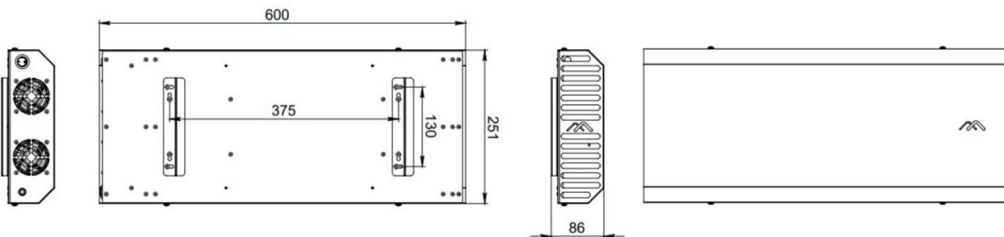
Габаритные размеры, Д x Ш x В, мм	600 x 251 x 86
Масса нетто, кг	≤3
Предельный диапазон входных напряжений, В <sup>1</sup>	176-264
Вариант исполнения	накладной
Частота, Гц	50
Потребляемая мощность, Вт	34
Мощность бактерицидных ламп, Вт	2x15
Пик ультрафиолетового излучения - UVC, нм	254
Бактерицидный поток излучения, Вт <sup>1</sup>	12
Рекомендуемый объем помещения, м <sup>3</sup>	≤30
Средняя продолжительность горения лампы, ч	9000
Класс защиты от поражения электрическим током	1
Диапазон рабочих температур, С°	От -20 до +40
Материал корпуса	Сталь
Покрытие корпуса	Порошковая краска
Цвет корпуса	RAL 9016 (белый)
Текстура покрытия корпуса	Глянцев

<sup>1</sup>параметр гарантируется применением специального бактерицидного стекла

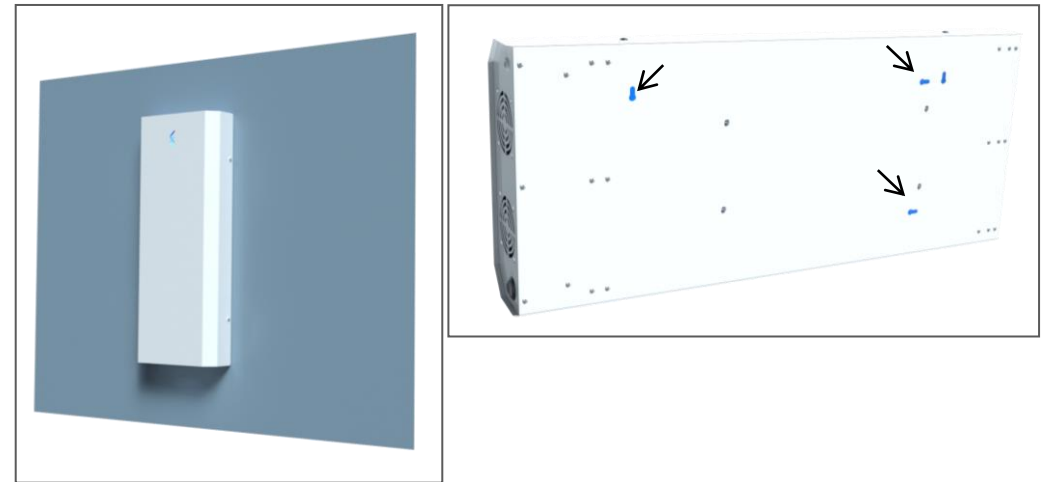
### Расшифровка маркировки рециркулятора

FI 250	34W	Hygiene
Серия	Мощность рециркулятора, Ватт	Наличие рециркулятора воздуха с УФ лампами

### Габаритные размеры рециркулятора

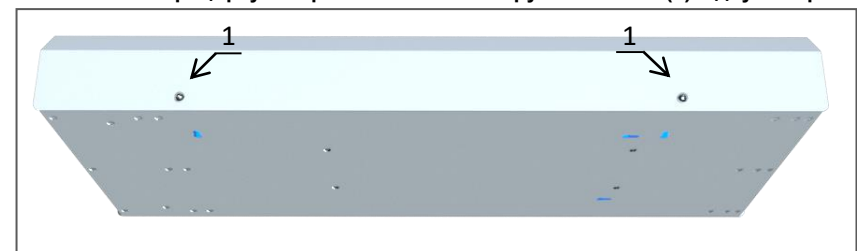


Рециркулятор монтируется на несущую поверхность при помощи монтажных отверстий.

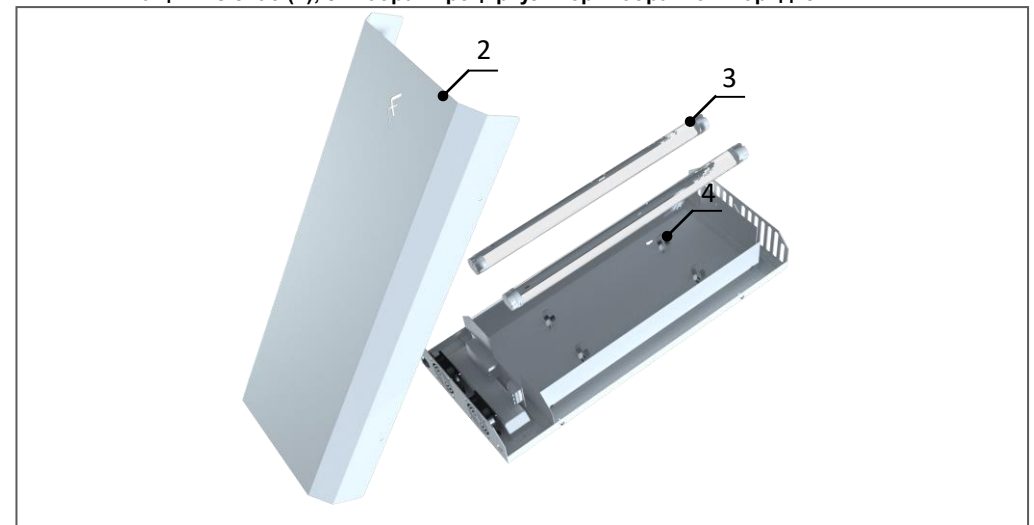


### Инструкция по замене УФ ламп:

1. Отключить рециркулятор от питания 2. Открутить винты (1) с двух сторон.



3. Снять крышку (2) 4. Отключить накидные патроны и заменить УФ лампы (3) вытащив из скоб (4), 5. Собрать рециркулятор в обратном порядке.



Комплектация: рециркулятор в сборе - 1 шт., паспорт - 1 шт., упаковка - 1 шт.