

3. Указания по технике безопасности

- Не производить никаких работ со светильником при поданном на него напряжении.
 - Запрещается эксплуатация светильника без защитного заземления.
 - Рабочее положение светильника должно исключать возможность смотреть на источник света с расстояния менее 0,5 м.
 - Запрещается эксплуатация светильника с повреждённой линзой.
 - Запрещается самостоятельно производить разборку, ремонт или модификацию светильника. В случае возникновения неисправности необходимо сразу отключить светильник от питающей сети.
- Светильник прошёл высоковольтное испытание на электрическую прочность изоляции на основании требований ГОСТ Р МЭК 60598-1-2011.
- Запрещается накрывать светильник теплоизолирующим материалом.

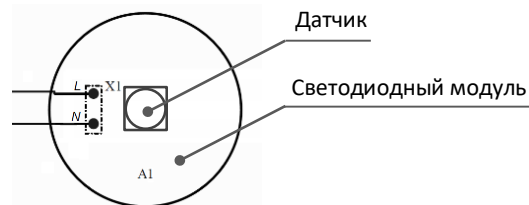
4. Правила эксплуатации и установка

Эксплуатация светильника должна производиться в соответствии с «Правилами технической эксплуатации электроустановок потребителей».

Установку, чистку светильника и замену компонентов производить только при отключенном питании. Очистку оптики светильника производить по мере его загрязнения мягкой тканью, смоченной в мыльном растворе.

Светильники на полупроводниковых источниках света (светодиодах) относятся к малоопасным твердым бытовым отходам и утилизируются в соответствии с ГОСТ Р 55102-2012.

5. Схема электрическая



6. Условия гарантии

6.1. Завод-изготовитель обязуется безвозмездно отремонтировать или заменить светильник, вышедший из строя не по вине покупателя в условиях нормальной эксплуатации, в течение гарантийного срока.

6.2. Светильник является обслуживаемым прибором. При установке светильника необходимо предусмотреть возможность свободного доступа для его обслуживания или ремонта. Завод-производитель не несёт ответственности и не компенсирует затраты, связанные со строительными-монтажными работами и наймом специальной техники при отсутствии свободного доступа к светильнику для его обслуживания или ремонта.

6.3. Гарантийный срок – 24 месяца с даты поставки светильника.

6.4. Гарантийные обязательства не признаются в отношении изменения оттенков окрашенных поверхностей и пластиковых частей в процессе эксплуатации.

6.5. Световой поток в течение гарантийного срока сохраняется на уровне не ниже 90% от заявляемого номинального светового потока, значение коррелированной цветовой температуры и область допустимых значений коррелированной цветовой температуры в течение гарантийного срока - согласно приведённым в ГОСТ Р 54350.

6.6. Гарантия сохраняется в течение указанного срока при условии, что сборка, монтаж и эксплуатация светильников производится специально обученным техническим персоналом и в соответствии с паспортом на изделие.

6.7. Срок службы светильников в нормальных климатических условиях при соблюдении правил монтажа и эксплуатации составляет: 8 лет – для светильников, корпус и/или оптическая часть (рассеиватель) которых изготовлены из полимерных материалов.

6.8. Производитель оставляет за собой право вносить изменения в конструкцию и комплектации изделия и совершенствования, не ухудшающие технические характеристики изделия, в любое время и без предварительного уведомления. Производитель не несет ответственности за возможные опечатки и ошибки, возникшие при печати.

6.9. Хранение и транспортировка. Светильники должны храниться в закрытых сухих, проветриваемых помещениях при температуре от -40 до +50°C и относительной влажности не более 80%. Не допускать воздействия влаги. Транспортировать в упаковке производителя любым видом транспорта при условии защиты от механических повреждений и непосредственного воздействия атмосферных осадков.

ПАСПОРТ

FI 130

СВЕТИЛЬНИК СВЕТОДИОДНЫЙ НАКЛАДНОЙ



Группа компаний «Фарос»
Россия, 432071, Ульяновск
ул. Гончарова, 23/11
8 800 350 48 47
info@faros.ru
www.faros.ru



Информация, представленная в данном паспорте, является собственностью ООО «Техника» (ГК «Фарос»). Запрещено копирование и тиражирование паспорта целиком либо его частей в любом формате без письменного разрешения компании ООО «Техника» (ГК «Фарос»).

1. Назначение и общие сведения

Светильник на полупроводниковых источниках света (светодиодах) предназначен для освещения коридоров, тамбуров, лестничных проходов и площадок, подвальных и полуподвальных помещений.

Варианты исполнения светильника:

- с датчиком освещенности и микроволновым датчиком движения (SENLM);
- с датчиком освещенности и звуковым датчиком (SENLS);
- базовая комплектация, без датчика.

Режим работы светильника с микроволновым датчиком движения, следующий: при возникновении движения в радиусе 6-10 м и уровне освещенности ниже 6 люкс (сумерки) происходит включение светильника. Через 30-50 секунд светильник выключается и переходит в режим ожидания.

Режим работы светильника со звуковым датчиком присутствия, следующий: при возникновении шума на уровне 40-60 дБ и уровне освещенности ниже 6 люкс (сумерки) происходит включение светильника. Через 30 - 50 секунд светильник выключается и переходит в режим ожидания.

Светильник соответствует требованиям ТР ТС 004/2011 «О безопасности низковольтного оборудования», ТР ТС 020/2011 «Электромагнитная совместимость технических средств», ТР ЕАЭС 037/2016 «Об ограничении применения опасных веществ в изделиях электротехники и радиоэлектроники».

2. Основные технические характеристики

Габаритные размеры, Диаметр x Высота, мм	135 x 51, 170 x 51
Масса нетто, кг	0,1
Номинальное напряжение, В ¹	176-264
Частота, Гц	50
Коэффициент мощности	>0,75
Класс светораспределения по ГОСТ Р 54350	П
Тип кривой силы света по ГОСТ Р 54350	Д
Световая эффективность, лм/Вт	>70
Индекс цветопередачи, CRI	>80
Пульсация светового потока, %	<1
Срок службы светильников, часов	30 000
Класс защиты от поражения электрическим током	2
Степень защиты светильника от воздействия окружающей среды по ГОСТ 14254	IP65
Группа условий эксплуатации в части взаимодействия механических факторов по ГОСТ 17516.1-90	M3
Климатическое исполнение	УХЛ3.1
Диапазон рабочих температур, С°	От -10 до +40
Материал рассеивателя	Полистирол
Материал корпуса	ABS - пластик
Цвет корпуса	Белый

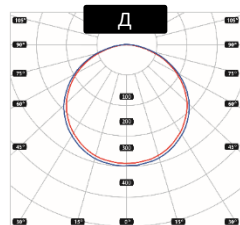
Текстура покрытия корпуса Матовый

¹Питающая сеть должна быть защищена от коммутационных и грозовых импульсных помех. Качество электроэнергии должно соответствовать ГОСТ 32144-2013.

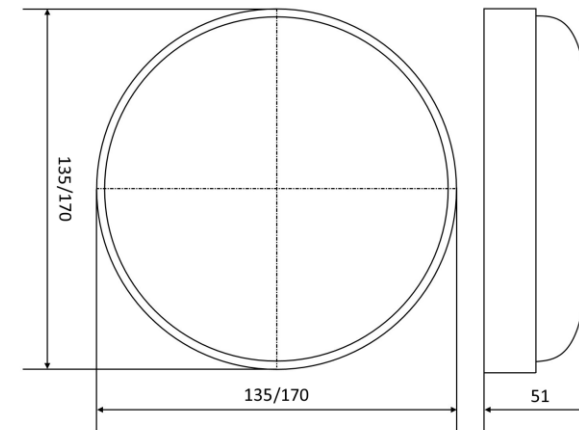
Расшифровка маркировки светильника (пример)

FI 130	8W ²	6000K ²	SENLM ²
Серия	Мощность светильника, Ватт	Цветовая температура Кельвин	Наличие датчика освещенности и микроволнового датчика движения

Диаграмма кривой силы света



Габаритные размеры светильника



Установка светильника осуществляется через монтажные отверстия в корпусе



3. Таблица светотехнических характеристик

Наименование		Цветовая температура, К	Мощность, Вт	Световой поток, лм ³
FI 130 8W	SENLM SENLS без датчика	6000K	8	600
FI 130 12W			12	870
FI 130 15W			15	1090

³Световой поток светильника с датчиком и без датчика идентичен.

Комплектация: светильник в сборе - 1 шт., паспорт - 1 шт., упаковка - 1 шт., комплект крепежа – 1 шт.

²В зависимости от исполнения.